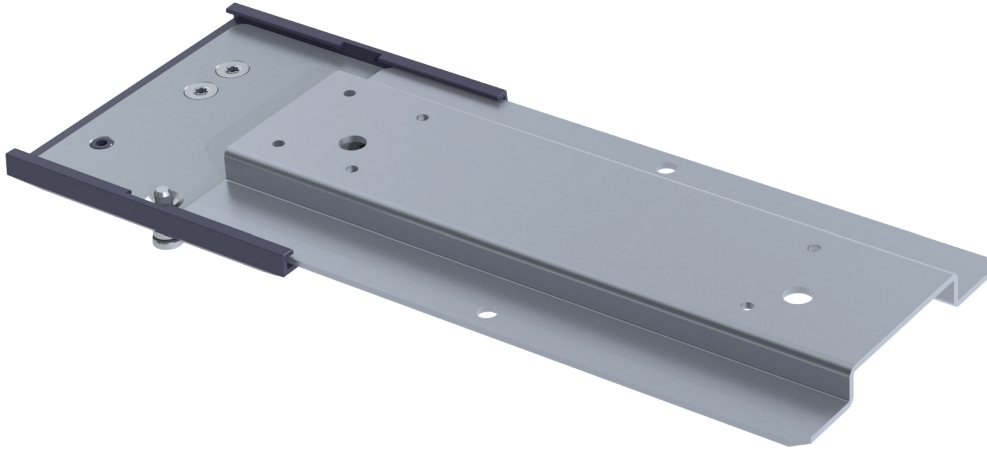
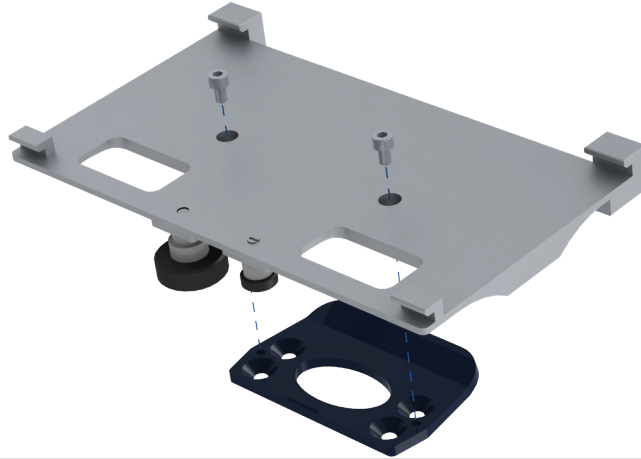


Monitorspezifische Adapterplatten Mindray



Monitorbezeichnung / Monitorschnittstelle	Beschreibung	Art. Nr.
CIM med Adapterplatten		
PM 8000	Adapterplatte für 5" Montageplatte	MD-AP-PM8
BeneView T8 / BeneView T9	Adapterplatte für 5" Montageplatte	MD-AP-T8
BeneView T5 / PM 9000	Adapterplatte für 5" Montageplatte	MD-AP-T5
BeneVision N15 / N17	Adapterplatte für 5" Montageplatte	MD-AP-N
Mindray Adapterplatten Bitte bestellen Sie diese direkt bei Mindray		
iPM / iMEC / BeneView T1 / BeneView TDS / BeneVision N12	Schnellverschlussplatte für 5" Montageplatte	045-000954-00
VS Serie	Schnellverschlussplatte für 5" Montageplatte	045-001055-00
BeneView T5	Adapterplatte für 5" Montageplatte	115-003441-00
BeneView T8 / BeneView T9	Adapterplatte für 5" Montageplatte	045-000957-00

Monitorspezifische Adapterplatten Mindray



Monitorbezeichnung / Monitorschnittstelle	Beschreibung	Art. Nr.
Mindray Tray Kit Bitte bestellen Sie diese direkt bei Mindray		
BeneView T5	Tray Kit	0010-30-43032
BeneView T8 / BeneView T9	Tray Kit	0010-30-42864
iPM / iMEC / BeneView T1 / BeneView TDS / BeneVision N12	Tray Kit	115-011-842-00