

Höhenverstellbarer Tragarm mit aufklappbarem Z-Winkel



Monitor-/ Tastaturaufnahme	Z-Winkel für Flachbildschirm VESA 75/100 und Tastatur / Maus
Höhenverstellung	Mittels langsam ausfahrender Druckfeder
Farbauswahl	Kunststoffteile RAL 5013 kobaltblau / RAL 7024 graphitgrau Aluminiumteile RAL 9016 verkehrsweiß / RAL 9002 grauweiß
Max. Zuladung Tragarm	17 kg
Max. Zuladung Monitoraufnahme	17 kg
Eigengewicht	6,1 - 7,7 kg (je nach Größe der Tastaturablage)
Gewichtsausgeglichener Bereich	950 N (1,5 - 4,5 kg); 1300 N (5 - 9 kg); 1750 N (10 - 13 kg); 2200 N (13,5 - 16,5 kg)
Tastaturablage	300 x 210 mm, 400 x 150 mm, 500 x 200 mm, 580 x 200 mm, 480 x 220 mm
Artikelnummer	A-431M-Y.CD_X_T

Befestigungsmöglichkeiten

Y



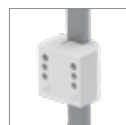
4V

Adapter für vertikalen Wandkanal



2F

Fixe Normschielenklemme



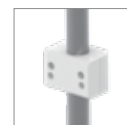
3

Vertikale Normschielenklemme



3DR
3TX

Vertikale Normschielenklemme 2-fach



1
1F
1C
1V

Fixe / Universelle Rundrohrklemme



13

Adapter für Mindray Deckenstativ



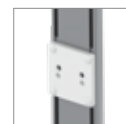
17

Adapter für Amico Deckenstativ



10

Adapter für Maquet Anästhesiegeräte



9

Adapter für Löwenstein Medical Anästhesiegeräte



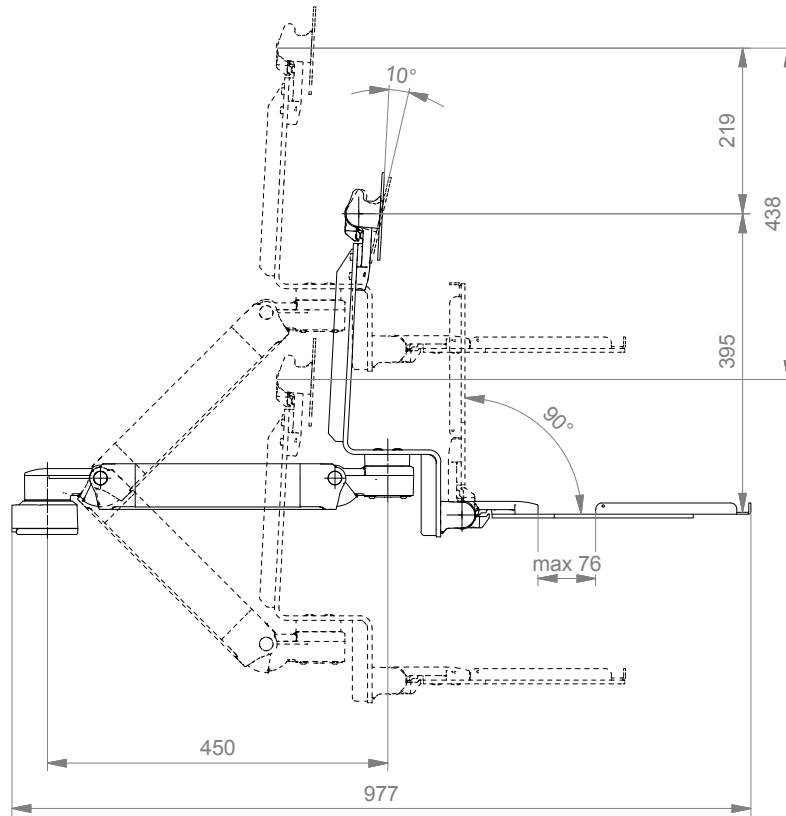
4K

Adapter für Anästhesiegeräte bei vorhandenem Seitenkanal

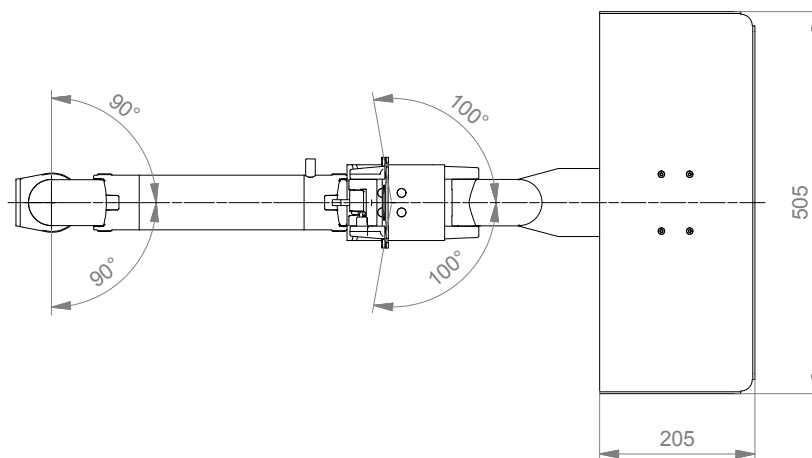
Höhenverstellbarer Tragarm mit aufklappbarem Z-Winkel

Technische Daten - Tastaturablage 500 x 200 mm

SEITENANSICHT











DRAUFSICHT



Befestigungsmöglichkeiten



Abbildung	Bezeichnung	Anmerkungen	Art. Nr.
	Adapter für vertikalen Wandkanal	Zur Aufnahme an den CIM Wandkanal (kompatibel mit GCX) Bitte separat bestellen: CIM Wandkanal, siehe Katalog Zubehör	4V
	Fixe Normschiene-Klemme	Zur Aufnahme an der Normschiene 10 x 25, 8 x 35, 10 x 30, 10 x 50 mm	2F
	Vertikale Normschiene-Klemme	Zur Aufnahme an einer vertikalen Normschiene 10 x 25 mm	3
	Vertikale Normschiene-Klemme 2-fach	Zur Aufnahme an 2 vertikalen Normschiene 10 x 25, 8 x 35, 10 x 30, 10 x 50 mm Abstand der Normschiene 150 mm, z.B. Dräger Deckenstativ Abstand der Normschiene 225 mm, z.B. Trilux Deckenstativ	3DR 3TX
	Fixe Rundrohr-Klemme	Zur Aufnahme an Rundrohr \varnothing 25 mm Zur Aufnahme an Rundrohr \varnothing 35 mm Zur Aufnahme an Rundrohr \varnothing 38 mm	1 1F 1C
	Universelle Rundrohr-Klemme	V-Flansch zur Aufnahme an Rundrohr \varnothing 23 - 40 mm	1V
	Adapter Deckenstativ	Für Mindray Deckenstativ	13
	Adapter Deckenstativ	Für Amico Deckenstativ	17

Befestigungsmöglichkeiten für Anästhesiegeräte



Abbildung	Bezeichnung	Anmerkungen	Art. Nr.
	Adapter für Maquet Anästhesiegeräte	Konusadapter für Maquet FLOW i	10
	Adapter für Löwenstein Medical Anästhesiegeräte	Adapter für Leon / Leon plus	9
	Adapter für Anästhesiegeräte (alle Hersteller)	H 80 mm Bei vorhandenem Seitenkanal (Baugleich mit CIM Wandkanal und GCX)	4K
Wenn kein Seitenkanal vorhanden ist, bitte bestellen Sie folgende Seitenadapter zusätzlich zu 4K:			
	Adapter für Dräger	Dräger Primus / Julian / Cato / Fabius GS / Zeus Seitenadapter L 127 mm Seitenadapter L 320 mm	DR-J01 DR-J02
	Adapter für GE	GE Avance / Aespire / Aestiva Seitenadapter L 200 mm	DX-AES-01

Erstellen von Artikelnummern

Bitte gehen Sie bei der Konfiguration der Artikelnummern wie folgt vor:

Alle Buchstaben in grün bitte mit dem entsprechenden Artikelnummern-Code ersetzen.

1. Komponentenerdung:

A = Geerdet

2. Wählen Sie die gewünschte Tragarmvariante aus:

224F / 230F / 224M / 230M = Tragarm Pivot
 H33030F / H33030M = Dreigelenkarm
 431F / 431M = Höhenverstellbarer Tragarm
 73130F / 73130M = Höhenverstellbarer Dreigelenkarm

3. Spezifizieren Sie die Anbindung - wo wollen Sie Ihre Halterung befestigen (Y):

1V = Rundrohr \varnothing 23 - 40 mm
 1 = Rundrohr \varnothing 25 mm
 1F = Rundrohr \varnothing 35 mm
 1C = Rundrohr \varnothing 38 mm
 2F = Horizontale Normschiene 10 x 25, 8 x 35, 10 x 30, 10 x 50 mm
 3 = Vertikale Normschiene 10 x 25 mm
 3DR = 2 vertikalen Normschiene, Abstand 150 mm
 3TX = 2 vertikalen Normschiene, Abstand 225 mm
 4V = Vertikaler Wandkanal
 13 = Mindray Deckenstative
 17 = Amico Deckenstative
 9 = Löwenstein Medical Anästhesiegeräte
 10 = Maquet FLOW i Anästhesiegeräte
 4K = Anästhesiegeräte mit Seitenkanal

4. Wählen Sie die Farbe der dekorativen Kunststoffteile (C):

gr = RAL 7024 (graphitgrau)
 bl = RAL 5013 (kobaltblau)

Erstellen von Artikelnummern

5. Wählen Sie die Farbe der Aluminiumdruckgussteile (D):

- 1 = RAL 9016 (verkehrsweiß)
- 2 = RAL 9002 (grauweiß)

6. Spezifizieren Sie die Federstärke gem. des Monitorgewichts - nur bei höhenverstellbaren Armen (X):

Die korrekte Federstärke bei allen höhenverstellbaren Tragarmen wird durch Angabe Ihres Monitortyps / Gerätes ermittelt. Bitte beachten Sie, dass der zugelassene Gewichtsbereich variieren kann und von der jeweiligen Winkel-Kombination (X) abhängig ist:

Erläuterung zur Gasdruckfeder:

Der Gewichtsbereich der Gasdruckfedern bezieht sich auf die minimale bzw. maximale Gewichtszuladung des Tragarmes. In diesem Bereich ist die Gasdruckfeder komplett gewichtsausgeglichen und eine Feststellung der Höhenverstellung nicht notwendig. Der Gewichtsbereich der einzelnen Gasdruckfedern kann variieren. Die unterschiedliche Zuladung bei gleicher Federstärke ist abhängig von der Komplettzuladung des Tragarmes. So zählen beispielsweise Winkelkombinationen oder Tablare zum anzurechnenden Gesamtgewicht. Sie berücksichtigen bei der Auswahl der entsprechenden Gasdruckfeder lediglich das Gewicht Ihres Monitors bzw. Gerätes.

W-Winkel			Z-Winkel		
95	=	2,5 - 5,5 kg	95	=	1,5 - 4,5 kg
130	=	6 - 10 kg	130	=	5 - 9 kg
175	=	11 - 14 kg	175	=	10 - 13 kg
220	=	13 - 16 kg	220	=	13,5 - 16,5 kg

7. Wählen Sie die gewünschte Größe der Ablage für Tastatur und Maus (T):

Standard	Magnetisch	Mit Handballenauflage	Abmessungen
30	30S	=	300 x 210 mm
40	40S	=	400 x 150 mm
50	50S	50W	= 500 x 200 mm
58	58S	58W	= 580 x 200 mm
RC			= 480 x 220 mm (Mausauszug links/rechts 226 mm)

Beispiel

01 Erdung	02 Armtyp	03 Adaption	04 & 05 Farbe	06 Federstärke	07 Tastaturablage
A	- 431F	- Y	. CD	_ X	_ T
A	- 431F	- 4V	. gr1	_ 95	_ 30

Allgemeine Hinweise

Monitoraufnahme

Die Monitoraufnahme VESA 75/100 ist durch eine Spiralfeder unterstützt.

Komponentenerdung

Alle Tragarme mit integrierter Kabelführung sind mit einer **Komponentenerdung** versehen. Bei externer oder teil-integrierter Kabelführung, bei der keine Kabel durch die Gelenke geführt werden, kann auf die Komponentenerdung verzichtet werden.

Gewichtsbelastung

Alle **höhenverstellbaren** Tragarme haben eine maximale Gewichtsbelastung von 22 kg. Bei rückseitigen Adaptionen und bodenseitigen Anbindungen mittels der 5" Montageplatte darf das Monitorgewicht maximal 18 kg betragen. Weitere 4 kg können beispielsweise über einen Down Post unterhalb des vorderen Drehgelenks befestigt werden. Je nach Material und dessen Bruchdehnung haben alle Gewichtsangaben einen 4- bzw. 6-fachen Sicherheitsfaktor gemäß den Regularien EN 60601-1, 3rd Edition.

Sonderlösungen und Anwendungen im Kernspinnbereich / MRI

Bitte kontaktieren Sie uns, wenn Sie **kundenspezifische** Lösungen suchen.

Produktkennzeichnung

Alle CIM Produkte sind mit dem CE-Kennzeichen versehen. Als **Medizinprodukt der Risikoklasse 1** entsprechen sie den Anforderungen der Richtlinie 93/42/EWG und sind konform mit den Regularien EN 60601-1, 3rd Edition. TÜV Reports für zahlreiche Produkte, v.a. im Bereich Anästhesie, bescheinigen die mechanische und elektrische Sicherheit unserer Produkte.



Produkt Highlights

Nicht höhenverstellbare Tragarme

Der nicht höhenverstellbare Tragarm gewährleistet neben einer **vollständigen Kabelintegration** eine einfache Reinigung und wirkt somit dem Infektionsrisiko in kritischen Klinikbereichen entgegen. Unsere **5-jährige Gewährleistung** garantiert eine reibungslose, störungs- und wartungsfreie Handhabung. Die Drehfunktion am hinteren Schwenklager sowie eine dreh- und neigbare Monitoraufnahme sorgen für die **optimale Platzierung** Ihres Gerätes. Bei Dreigelenkarmen befindet sich ein weiteres Drehgelenk am Mittelteil zur horizontalen Positionierung. Bei bodenseitig befestigten Monitoren ist der Tragarm aus Sicherheitsgründen mit einem **20° Anschlagstopper** ausgestattet.

Höhenverstellbare Tragarme

Der höhenverstellbare Tragarm bietet eine **vollständig integrierte Kabelführung**, leicht zu reinigende Oberflächen und eine **5-jährige Gewährleistung** auf das gesamte Produkt. Vertikal und horizontal verstellbar sorgt der Tragarm für die **optimale Positionierung** Ihres Gerätes. Ein konstanter Blickwinkel bei Höhenverstellung ist durch die Parallelführung gewährleistet. **Gewichtsangepasste Druckfedern** balancieren den Monitor gewichtsausgeglichen. Eine Einstellung bzw. Justierung der Feder ist nicht erforderlich. Bei bodenseitigen Monitoraufnahmen ist der Tragarm aus Sicherheitsgründen mit einem **20° Anschlagstopper** ausgestattet. Zusätzlich können Rotationsanschlüsse in jedem Drehgelenk für eine **individuelle Begrenzung der Schwenkbereiche** angebracht werden.

Alle höhenverstellbaren Arme verfügen über einen einfach auszulösenden Mechanismus des Vierteldrehverschlusses, der den Arm in korrekter Position hält, wenn der Monitor entfernt wird. Des Weiteren ist der Tragarm mit der Besonderheit der sich langsam ausfahrenden Druckfeder ausgestattet. Sollte versucht werden, den Monitor vor Arretierung des Tragarms zu lösen, so bewegt sich dieser lediglich langsam und mit gleichmäßigem Tempo nach oben.

Sicherheit