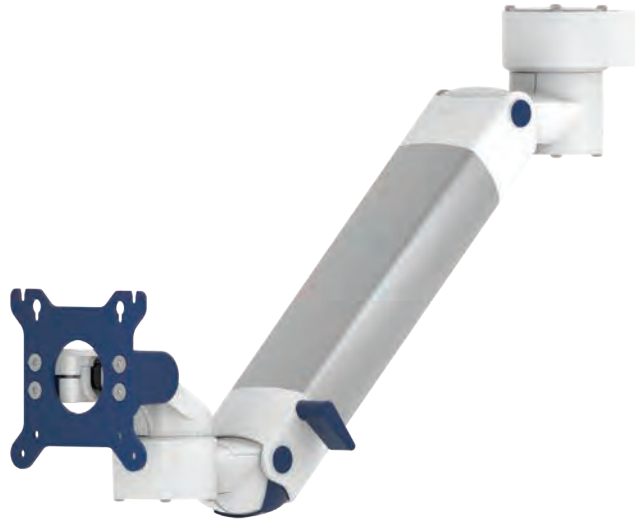


Höhenverstellbarer Tragarm Xprezzon Display für hohe Montageposition



Monitoraufnahme	VESA 75/100
Höhenverstellung	Mittels langsam ausfahrender Druckfeder
Farbauswahl	Kunststoffteile RAL 5013 kobaltblau/ RAL 7024 graphitgrau Aluminiumteile RAL 9016 verkehrsweiß/ RAL 9002 grauweiß
Max. Zuladung Tragarm	22 kg
Max. Zuladung Monitoraufnahme	18 kg
Eigengewicht	3,6 kg
Gewichtsausgeglichener Bereich	950 N (4-9 kg)
Artikelnummer	A-531G-Y.CD_95

Befestigungsmöglichkeiten

Y



4U

Adapter für vertikalen Wandkanal



3

Vertikale Normschienenklemme



3DR
3TX

Vertikale Normschienenklemme 2-fach



1
1F
1C
1V

Fixe / Universelle Rundrohrklemme



13

Adapter für Mindray Deckenstativ



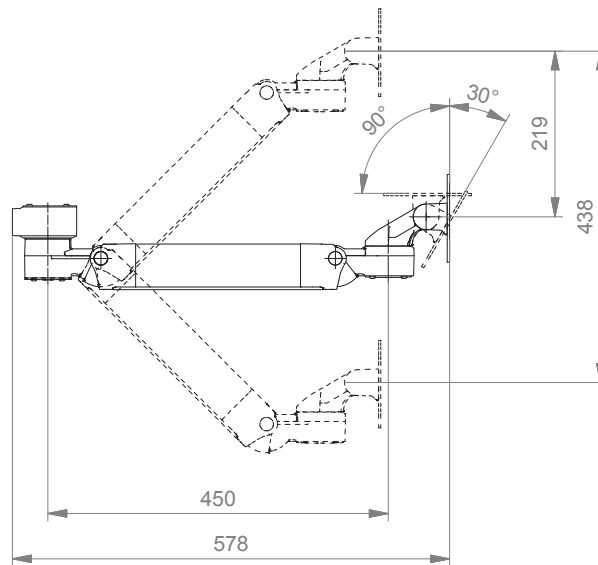
17

Adapter für Amico Deckenstativ

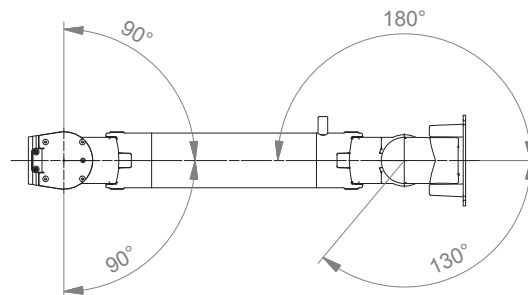
Höhenverstellbarer Tragarm Xprezzon Display für hohe Montageposition

Technische Daten

SEITENANSICHT









DRAUFSICHT



Befestigungsmöglichkeiten



Abbildung	Bezeichnung	Anmerkungen	Art. Nr.
	Adapter für vertikalen Wandkanal	Zur Aufnahme an den CIM Wandkanal (kompatibel mit GCX) Für Tragarme für hohe Montagepositionen Bitte separat bestellen: CIM Wandkanal, siehe Katalog Zubehör	4V 4U
	Fixe Normschiene klemme	Zur Aufnahme an der Normschiene 10 x 25, 8 x 35, 10 x 30, 10 x 50 mm	2F
	Vertikale Normschiene klemme	Zur Aufnahme an einer vertikalen Normschiene 10 x 25 mm	3
	Vertikale Normschiene klemme 2-fach	Zur Aufnahme an 2 vertikalen Normschiene 10 x 25, 8 x 35, 10 x 30, 10 x 50 mm Abstand der Normschiene 150 mm, z.B. Dräger Deckenstativ Abstand der Normschiene 225 mm, z.B. Trilux Deckenstativ	3DR 3TX
	Fixe Rundrohrklemme	Zur Aufnahme an Rundrohr \varnothing 25 mm Zur Aufnahme an Rundrohr \varnothing 35 mm Zur Aufnahme an Rundrohr \varnothing 38 mm	1 1F 1C
	Universelle Rundrohrklemme	V-Flansch zur Aufnahme an Rundrohr \varnothing 23 - 40 mm	1V
	Adapter Deckenstativ	Für Mindray Deckenstativ	13
	Adapter Deckenstativ	Für Amico Deckenstativ	17

Befestigungsmöglichkeiten für Anästhesiegeräte



Abbildung	Bezeichnung	Anmerkungen	Art. Nr.
	Adapter für Maquet Anästhesiegeräte	Konusadapter für Maquet FLOW i	10
	Adapter für Löwenstein Medical Anästhesiegeräte	Adapter für Leon/ Leon plus	9
	Adapter für Anästhesiegeräte (alle Hersteller)	H 80 mm Bei vorhandenem Seitenkanal (Baugleich mit CIM Wandkanal und GCX)	4K
Wenn kein Seitenkanal vorhanden ist, bitte bestellen Sie folgende Seitenadapter zusätzlich zu 4K:			
	Adapter für Dräger	Dräger Primus/ Julian/ Cato/ Fabius GS/ Zeus	DR-J01 DR-J02
		Seitenadapter L 127 mm Seitenadapter L 320 mm	
	Adapter für GE	GE Avance/ Aespire/ Aestiva	DX-AES-01
		Seitenadapter L 200 mm	

Erstellen von Artikelnummern

Bitte gehen Sie bei der Configuration der Artikelnummern wie folgt vor:

Alle Buchstaben in grün bitte mit dem entsprechenden Artikelnummern-Code ersetzen.

1. Komponentenerdung:

S	=	Nicht geerdet
A	=	Geerdet

2. Wählen Sie die gewünschte Tragarmvariante aus:

910G	=	Flush Mount Xprezzon Display
224G / 230G	=	Tragarm Pivot Xprezzon Display
224SLX / 230SLX	=	Tragarm Pivot Xprezzon Backpack
431G	=	Höhenverstellbarer Tragarm Xprezzon Display
431SLX	=	Höhenverstellbarer Tragarm Xprezzon Backpack
73130G	=	Höhenverstellbarer Dreigelenkarm Xprezzon Display
73130SLX	=	Höhenverstellbarer Dreigelenkarm Xprezzon Backpack
531G	=	Höhenverstellbarer Tragarm für hohe Montageposition Xprezzon Display
531SLX	=	Höhenverstellbarer Tragarm für hohe Montageposition Xprezzon Backpack
83130G	=	Höhenverstellbarer Dreigelenkarm für hohe Montageposition Xprezzon Display
83130SLX	=	Höhenverstellbarer Dreigelenkarm für hohe Montageposition Xprezzon Backpack

3. Spezifizieren Sie die Anbindung - wo wollen Sie Ihre Halterung befestigen (Y):

1V	=	Rundrohr \varnothing 23 - 40 mm
1	=	Rundrohr \varnothing 25 mm
1F	=	Rundrohr \varnothing 35 mm
1C	=	Rundrohr \varnothing 38 mm
2F	=	Horizontale Normschiene 10 x 25, 8 x 35, 10 x 30, 10 x 50 mm
3	=	Vertikale Normschiene 10 x 25 mm
3DR	=	2 vertikalen Normschiene, Abstand 150 mm
3TX	=	2 vertikalen Normschiene, Abstand 225 mm
4V	=	Vertikaler Wandkanal
4U	=	Vertikaler Wandkanal für Tragarme für hohe Montageposition
13	=	Mindray Deckenstative
17	=	Amico Deckenstative
9	=	Löwenstein Medical Anästhesiegeräte
10	=	Maquet FLOW i Anästhesiegeräte
4K	=	Anästhesiegeräte mit Seitenkanal

Erstellen von Artikelnummern

4. Wählen Sie die Farbe der dekorativen Kunststoffteile (C):

- gr = RAL 7024 (graphitgrau)
- bl = RAL 5013 (kobaltblau)

5. Wählen Sie die Farbe der Aluminiumdruckgussteile (D):

- 1 = RAL 9016 (verkehrsweiß)
- 2 = RAL 9002 (grauweiß)

6. Spezifizieren Sie die Federstärke gem. des Monitorgewichts - nur bei höhenverstellbaren Armen (X):

- 95 = 4 - 9 kg (Xprezzon Display)
- 175 = 13 - 16 kg (Xprezzon Backpack)

Beispiel

01 Erdung		02 Armtyp		03 Adaption		04 & 05 Farbe		06 Federstärke
A	-	431SLX	-	Y	.	CD	-	X
A	-	431SLX	-	4V	.	gr1	-	95

Allgemeine Hinweise

Backpack-Lösung Xprezzon

Für die Backpack-Lösung wird eine gewichtszentrierte VESA Montageplatte geliefert. Dies ermöglicht eine leichtgängige Bedienung der Neigefunktion. Somit ist eine anwenderfreundliche Neigungsverstellung und sichere Handhabung gewährleistet.

Bitte bestellen Sie das "O" Bracket für die Verbindung von Monitor und Display separat bei Spacelabs (Spacelabs Art. Nr. 016-0899-00).

Komponentenerdung

Alle Tragarme mit integrierter Kabelführung sind mit einer **Komponentenerdung** versehen. Bei externer oder teilintegrierter Kabelführung, bei der keine Kabel durch die Gelenke geführt werden, kann auf die Komponentenerdung verzichtet werden.

Gewichtsbelastung

Alle **höhenverstellbaren** Tragarme haben eine maximale Gewichtsbelastung von 22 kg. Bei rückseitigen Adaptionen und bodenseitigen Anbindungen mittels der 5" Montageplatte darf das Monitorgewicht maximal 18 kg betragen. Weitere 4 kg können beispielsweise über einen Down Post unterhalb des vorderen Drehgelenks befestigt werden. Je nach Material und dessen Bruchdehnung haben alle Gewichtsangaben einen 4- bzw. 6-fachen Sicherheitsfaktor gemäß den Regularien EN 60601-1, 3rd Edition.

Sonderlösungen und Anwendungen im Kernspinbereich / MRI

Bitte kontaktieren Sie uns, wenn Sie **kundenspezifische** Lösungen suchen.

Produktkennzeichnung

Alle CIM Produkte sind mit dem CE-Kennzeichen versehen. Als **Medizinprodukt der Risikoklasse 1** entsprechen sie den Anforderungen der Richtlinie 93/42/EWG und sind konform mit den Regularien EN 60601-1, 3rd Edition. TÜV Reports für zahlreiche Produkte, v.a. im Bereich Anästhesie, bescheinigen die mechanische und elektrische Sicherheit unserer Produkte.



Produkt Highlights

Nicht höhenverstellbare Tragarme

Der nicht höhenverstellbare Tragarm gewährleistet neben einer **vollständigen Kabelintegration** eine einfache Reinigung und wirkt somit dem Infektionsrisiko in kritischen Klinikbereichen entgegen. Unsere **5-jährige Gewährleistung** garantiert eine reibungslose, störungs- und wartungsfreie Handhabung. Die Drehfunktion am hinteren Schwenklager sowie eine dreh- und neigbare Monitoraufnahme sorgen für die **optimale Platzierung** Ihres Gerätes. Bei Dreigelenkarmen befindet sich ein weiteres Drehgelenk am Mittelteil zur horizontalen Positionierung. Bei bodenseitig befestigten Monitoren ist der Tragarm aus Sicherheitsgründen mit einem **20° Anschlagstopper** ausgestattet.

Höhenverstellbare Tragarme

Der höhenverstellbare Tragarm bietet eine **vollständig integrierte Kabelführung**, leicht zu reinigende Oberflächen und eine **5-jährige Gewährleistung** auf das gesamte Produkt. Vertikal und horizontal verstellbar sorgt der Tragarm für die **optimale Positionierung** Ihres Gerätes. Ein konstanter Blickwinkel bei Höhenverstellung ist durch die Parallelführung gewährleistet. **Gewichtsangepasste Druckfedern** balancieren den Monitor gewichtsausgeglichen. Eine Einstellung bzw. Justierung der Feder ist nicht erforderlich. Bei bodenseitigen Monitoraufnahmen ist der Tragarm aus Sicherheitsgründen mit einem **20° Anschlagstopper** ausgestattet. Zusätzlich können Rotationsanschlüsse in jedem Drehgelenk für eine **individuelle Begrenzung der Schwenkbereiche** angebracht werden.

Alle höhenverstellbaren Arme verfügen über einen einfach auszulösenden Mechanismus des Vierteldrehverschlusses, der den Arm in korrekter Position hält, wenn der Monitor entfernt wird. Des Weiteren ist der Tragarm mit der Besonderheit der sich langsam ausfahrenden Druckfeder ausgestattet. Sollte versucht werden, den Monitor vor Arretierung des Tragarms zu lösen, so bewegt sich dieser lediglich langsam und mit gleichmäßigem Tempo nach oben.

Sicherheit