

## Rollständer Light Duty

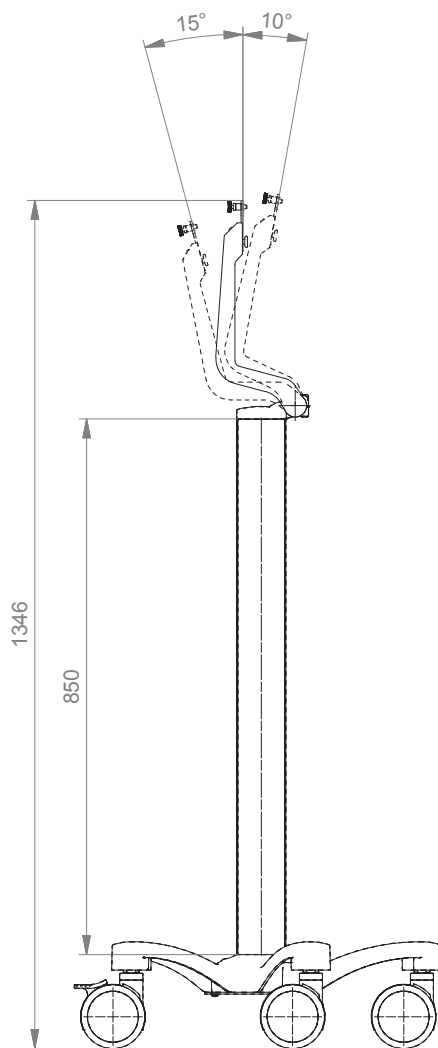


|                               |  |  |
|-------------------------------|--|--|
| <b>Monitoraufnahme</b>        | CL-Bügel, Quick Release Basisplatte  |  |
| <b>Ausstattung</b>            | 5-Stern Fußkreuz aus Aluminium inkl. Gegengewicht<br>Doppel-Lenkrollen, ø 100 mm, 2 feststellbar<br>Säule zur Aufnahme von Komponenten und Zubehör |  |
| <b>Farbauswahl</b>            | Dekorative Teile   | RAL 5013 kobaltblau/ RAL 7024 graphitgrau                          |
|                               | Fußkreuz   | RAL 9016 verkehrsweiß / RAL 5013 kobaltblau                        |
|                               | Griffbügel   | RAL 9016 verkehrsweiß / RAL 5013 kobaltblau / RAL 7024 graphitgrau |
| <b>Max. Gewichtsbelastung</b> | 10 kg  |  |
| <b>Optionales Zubehör</b>     | Großer Korb 300 x 200 x 180 mm; kleiner Korb 200 x 150 x 100 mm<br>Griffbügel  |  |
| <b>Artikelnummer</b>          | Rollständer  | R-002KQ. <b>CD</b>   |
|                               | Quick Release Adapterplatte VESA 75  | Z-QR-C. <b>D</b>   |
|                               | Quick Release Adapterplatte VESA 75/100  | Z-QR-G. <b>D</b>   |
|                               | Korb groß  | Z-51-4Z  |
|                               | Korb klein   | Z-52-4Z  |
|                               | Griffbügel   | Z-HD-4. <b>C1</b>  |

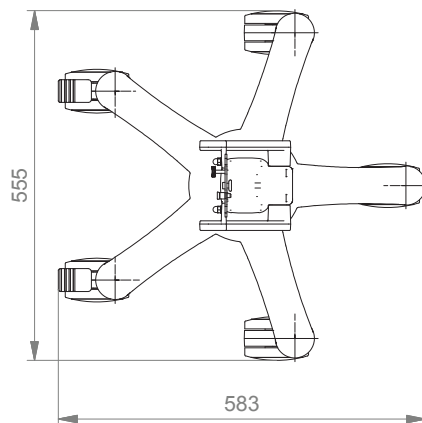
# Rollständer Light Duty

## Technische Daten

### SEITENANSICHT



### DRAUFSICHT



## Quick Release Adapterplatte VESA

---

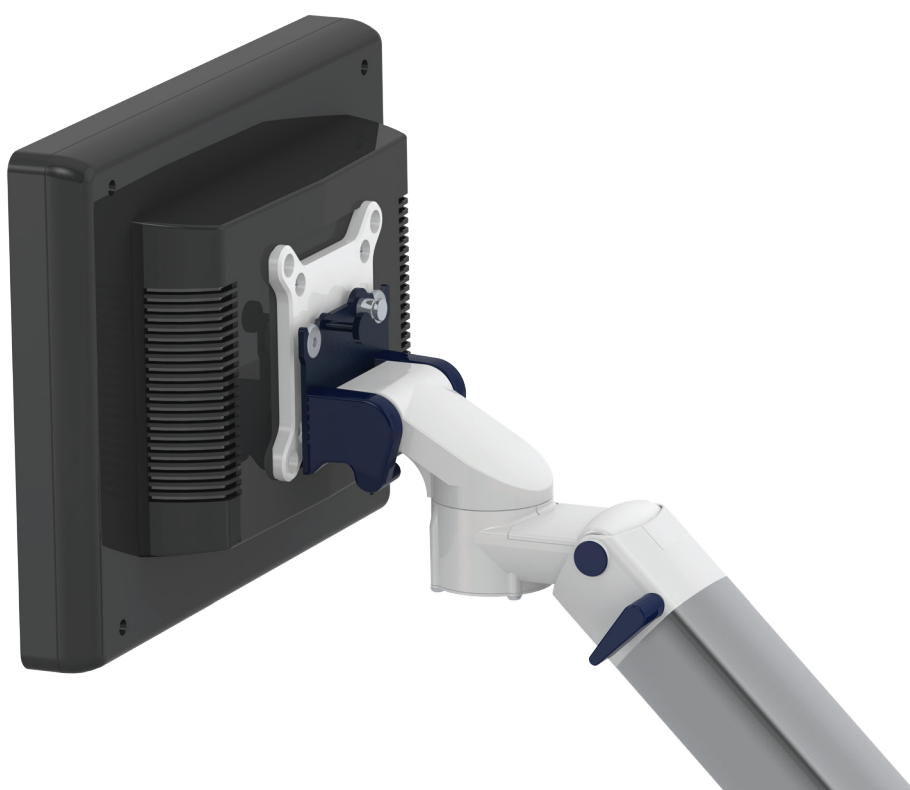
### VESA 75 Quick Release Adapterplatte (Z.QR-C.D)

Diese Adapterplatte dient zur Verschraubung am Monitor mit VESA 75 x 75 Bohrbild. Die Adapterplatte muss separat bestellt werden.



### VESA 75/100 Quick Release Adapterplatte (Z.QR-G.D)

Diese Adapterplatte dient zur Verschraubung am Monitor mit VESA 75 x 75 und VESA 100 x 100 Bohrbild. Die Adapterplatte muss separat bestellt werden.



# Erstellen von Artikelnummern

Bitte gehen Sie bei der Konfiguration der Artikelnummern wie folgt vor:

Alle Buchstaben in grün bitte mit dem entsprechenden Artikelnummern-Code ersetzen.

## 1. Komponentenerdung:

|   |   |               |
|---|---|---------------|
| S | = | Nicht geerdet |
| A | = | Geerdet       |

## 2. Wählen Sie die gewünschte Tragarmvariante aus:

|             |   |   |
|-------------|---|---|
| 910Q        | = | Flush Mount   |
| 224Q / 230Q | = | Tragarm Pivot   |
| 33030Q      | = | Dreigelenkarm Light Duty                                  |
| H33030Q     | = | Dreigelenkarm Heavy Duty                                  |
| 431Q        | = | Höhenverstellbarer Tragarm                                |
| 73130Q      | = | Höhenverstellbarer Dreigelenkarm                          |
| 531Q        | = | Höhenverstellbarer Tragarm für hohe Montageposition       |
| 83130Q      | = | Höhenverstellbarer Dreigelenkarm für hohe Montageposition |

## 3. Spezifizieren Sie die Anbindung - wo wollen Sie Ihre Halterung befestigen (Y):

|     |   |  |
|-----|---|--|
| 1V  | = | Rundrohr $\varnothing$ 23 - 40 mm                            |
| 1   | = | Rundrohr $\varnothing$ 25 mm                                 |
| 1F  | = | Rundrohr $\varnothing$ 35 mm                                 |
| 1C  | = | Rundrohr $\varnothing$ 38 mm                                 |
| 2F  | = | Horizontale Normschiene 10 x 25, 8 x 35, 10 x 30, 10 x 50 mm |
| 3   | = | Vertikale Normschiene 10 x 25 mm                             |
| 3DR | = | 2 vertikalen Normschienen, Abstand 150 mm                    |
| 3TX | = | 2 vertikalen Normschienen, Abstand 225 mm                    |
| 4V  | = | Vertikaler Wandkanal   |
| 4U  | = | Vertikaler Wandkanal für Tragarme für hohe Montageposition   |
| 13  | = | Mindray Deckenstative  |
| 17  | = | Amico Deckenstative  |
| 9   | = | Löwenstein Medical Anästhesiegeräte                          |
| 4K  | = | Anästhesiegeräte mit Seitenkanal                             |

# Erstellen von Artikelnummern

## 4. Wählen Sie die Farbe der dekorativen Teile (C):

- gr = RAL 7024 (graphitgrau)
- bl = RAL 5013 (kobaltblau)

## 5. Wählen Sie die Farbe der Aluminiumdruckgussteile (D):

- 1 = RAL 9016 (verkehrsweiß)
- 2 = RAL 9002 (grauweiß)

## 6. Spezifizieren Sie die Federstärke gem. des Monitorgewichts - nur bei höhenverstellbaren Armen (X):

- 60 = 2 - 5 kg
- 95 = 4 - 9 kg
- 130 = 7,5 - 13 kg
- 175 = 13 - 16 kg
- 220 = 16 - 22 kg

## Beispiel

| 01<br>Erdung | 02<br>Armtyp | 03<br>Adaption | 04 & 05<br>Farbe | 06<br>Federstärke |
|--------------|--------------|----------------|------------------|-------------------|
| A            | - 431Q       | - Y            | . CD             | - X               |
| A            | - 431Q       | - 4V           | . gr1            | - 95              |

## Allgemeine Hinweise

---

### Monitoraufnahme

Die Monitoraufnahme Quick Release mit der jeweils entsprechenden Adapterplatte für VESA 75/75 (Z-QR-C) bzw. VESA 75/100 (Z-QR-G), ermöglicht ein schnelles Wechseln des Monitors. Bitte beachten Sie, dass die jeweilige Quick Release Adapterplatte separat bestellt werden muss. Halterungen für die Monitoraufnahme VESA 75/100 (ohne Quick Release) finden Sie im Katalog: VESA 75/100 Anbindungen.

### Komponentenerdung

Alle Tragarme mit integrierter Kabelführung sind mit einer **Komponentenerdung** versehen. Bei externer oder teil-integrierter Kabelführung, bei der keine Kabel durch die Gelenke geführt werden, kann auf die Komponentenerdung verzichtet werden.

### Gewichtsbelastung

Alle **höhenverstellbaren** Tragarme haben eine maximale Gewichtsbelastung von 22 kg. Bei rückseitigen Adaptionen und bodenseitigen Anbindungen mittels der 5" Montageplatte darf das Monitorgewicht maximal 18 kg betragen. Weitere 4 kg können beispielsweise über einen Down Post unterhalb des

vorderen Drehgelenks befestigt werden. Je nach Material und dessen Bruchdehnung haben alle Gewichtsangaben einen 4- bzw. 6-fachen Sicherheitsfaktor gemäß den Regularien EN 60601-1, 3rd Edition.

### Sonderlösungen und Anwendungen im Kernspinbereich/ MRI

Bitte kontaktieren Sie uns, wenn Sie **kundenspezifische** Lösungen suchen.

### Produktkennzeichnung

Alle CIM Produkte sind mit dem CE-Kennzeichen versehen. Als **Medizinprodukt der Risikoklasse 1** entsprechen sie den Anforderungen der Richtlinie 93/42/EWG und sind konform mit den Regularien EN 60601-1, 3rd Edition. TÜV Reports für zahlreiche Produkte, v.a. im Bereich Anästhesie, bescheinigen die mechanische und elektrische Sicherheit unserer Produkte.