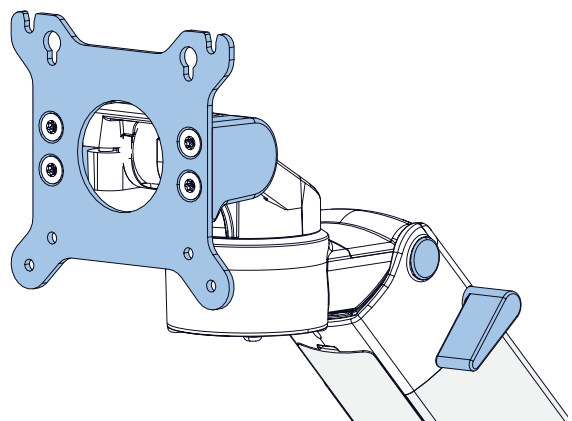


MONTAGEANLEITUNG

MONITORAUFNAHME VESA

ASSEMBLY INSTRUCTION

MONITOR ADAPTATION VESA

**WARNHINWEISE** ⚠

Überprüfen Sie das Gewicht des zu befestigenden ME-Gerätes. Die zulässige Gewichtsbelastung finden Sie auf dem entsprechenden Produktdatenblatt.

Nichtbeachtung dieser Vorschrift kann zu Geräteschäden oder Verletzung von Personen führen.

Die CIM med GmbH übernimmt keine Haftung für Schäden, die durch nicht fachgerechte Montage entstanden sind.

Veränderungen am Produkt, Demontage einzelner Komponenten, Montage bzw. Zusammenbau der Einzelteile in anderer Form als nachfolgend beschrieben, sind nur nach ausdrücklicher und schriftlich erteilter Genehmigung durch die Konstruktionsabteilung der CIM med GmbH zulässig. Für Schäden, die durch nicht genehmigte Produktänderungen entstehen, übernimmt die CIM med GmbH keine Haftung.

Die weiterführende Gebrauchsanweisung und der Inspektionsplan sind für Endanwender bestimmt.

LIEFERUMFANG

(4x) Linsenkopfschraube M4x16
(4x) Linsenkopfschraube M4x12
(4x) Linsenkopfschraube M4x10
(4x) Abstandshülse

WARNING ⚠

Please check the weight of the ME equipment to be mounted. The permissible total weight is mentioned on the corresponding data sheet.

Failure to follow these warnings may result in damage to equipment or injury to people.

CIM med GmbH cannot be held responsible for any damage due to poor installation.

Product modifications, disassembling and reassembling and/or mounting any of the components in any other way than described below are permitted only after written approval by the CIM med GmbH construction and engineering department. CIM med GmbH cannot be held responsible for any damage or injury caused by product modifications and/ or amendments without prior permission from CIM med GmbH.

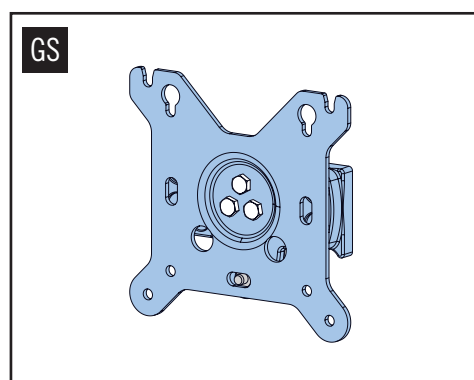
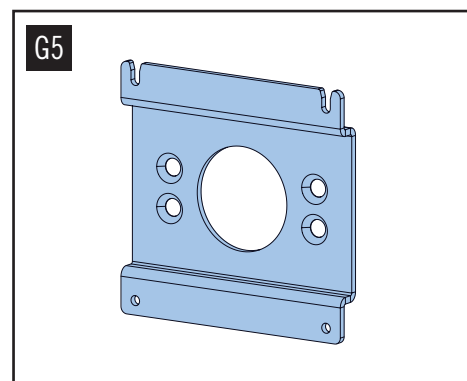
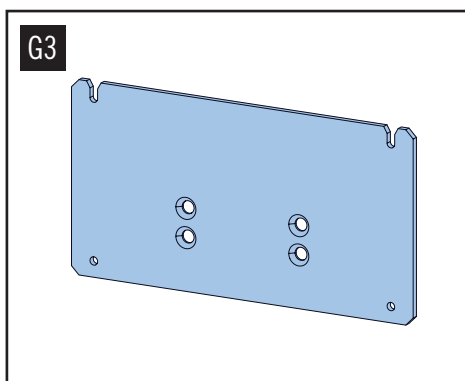
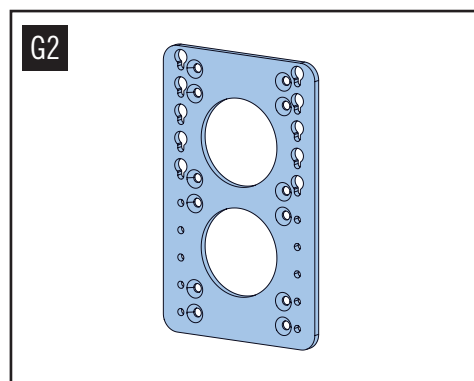
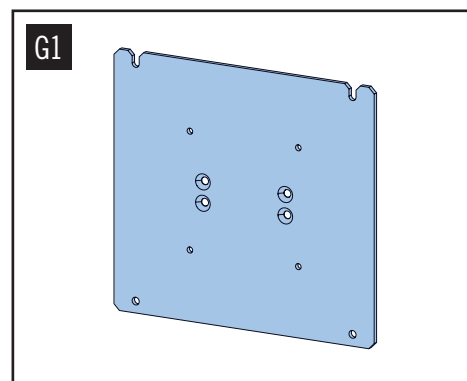
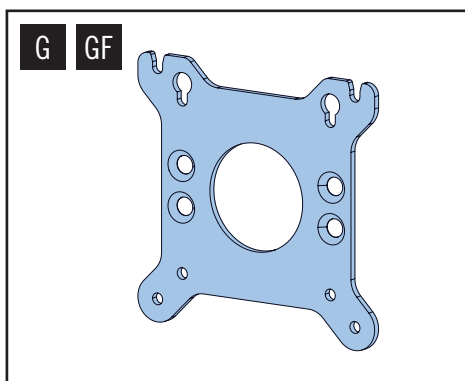
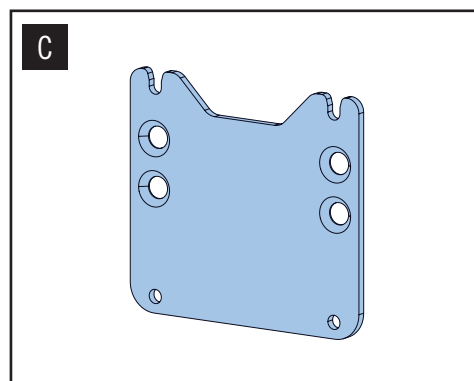
The additional instructions for use and the inspection plan are intended for end users.

SCOPE OF DELIVERY

(4x) Pan head screw M4x16
(4x) Pan head screw M4x12
(4x) Pan head screw M4x10
(4x) Nylon spacer

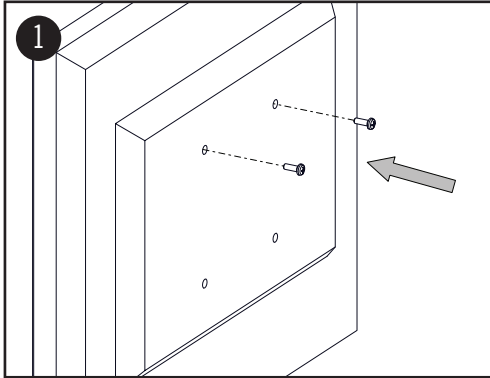
VESA VARIANTEN

VESA VERSIONS



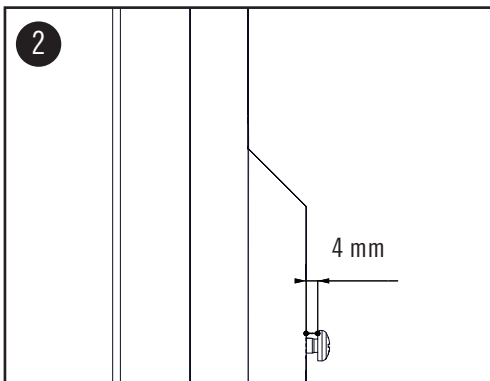
MONTAGESCHRITTE

ASSEMBLY STEPS



Schrauben Sie auf der Rückseite des Monitors die (2) M4 Linsenkopfschrauben in die beiden oberen Gewinde.

Screw the (2) M4 pan-head screws into the two upper threads on the back of a monitor.

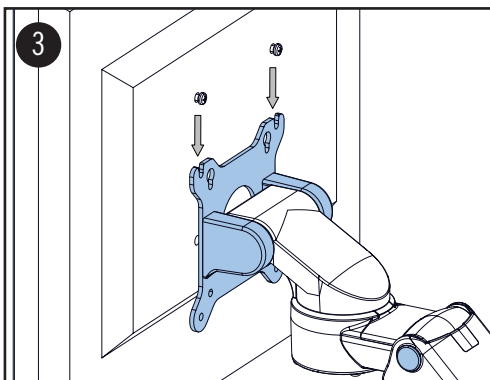


HINWEIS:

Ziehen Sie zur einfacheren Montage die Schrauben nicht fest, sondern lassen Sie einen Abstand von mindestens 4 mm.

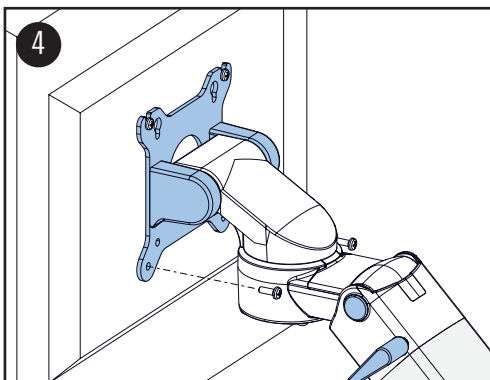
NOTE:

For easier installation, do not tighten the screws, but leave a clearance of at least 4 mm.



Hängen Sie den Monitor mit den montierten (2) M4 Linsenkopfschrauben von oben in die VESA-Platte ein.

Attach the monitor to the VESA plate from above using the installed (2) M4 pan-head screws.



Montieren Sie die beiden unteren M4 Linsenkopfschrauben und ziehen Sie alle (4) Schrauben fest.

Mount the two lower M4 pan-head screws and tighten all (4) screws.