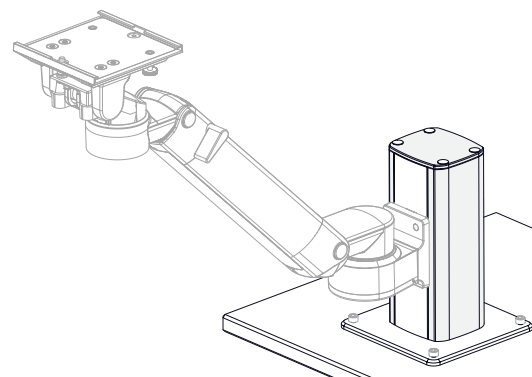


## MONTAGEANLEITUNG

# TISCHSÄULE / BODENSÄULE

## ASSEMBLY INSTRUCTION

# TABLE COLUMN / FLOOR COLUMN


**BITTE LESEN SIE DIE ANLEITUNG VOR MONTAGEBEGINN SORGFÄLTIG!**

Erläuterung verwendeter nicht genormter Symbole:

 Wichtige Informationen

 Warnung vor einer Gefahrenstelle

**ANWENDUNGSBEREICH / BESTIMMUNGSGEMÄSSER GEBRAUCH**

Cable Integrated Mounting (CIM) Systeme, also Trägersysteme mit Kabelintegration, sind für die Aufnahme und Positionierung von Monitoren, Maus/Tastatur, Laptops und anderen medizinischen Geräten oder Apparaturen (im Folgenden ME-Geräte genannt) bestimmt. Sie sind an Wänden, Rollwägen, Tischen und anderen Oberflächen oder Geräten mittels eines speziellen Befestigungsadapters befestigt. CIM Systeme erfüllen keinen eigenständigen medizinischen Zweck.

**ALLGEMEINE HINWEISE**

Das Krankenhaus, seine Berater und/ oder Auftragnehmer sind dafür verantwortlich, die Eignung des Tisches bzw. Bodens für die sichere Montage der Tisch- bzw. Bodensäule zu gewährleisten. Dies beinhaltet die Wahl der geeigneten Befestigungselemente und deren korrekter Installation. Überprüfen Sie das Gewicht des zu befestigenden ME-Gerätes. Die zulässige Gewichtsbelastung finden Sie auf dem entsprechenden Produktdatenblatt.

**WARNHINWEISE Installation, Bedienung und Wartung** 

Dieser Abschnitt beinhaltet Warnhinweise bzgl. der Installation, Bedienung und Wartung. Bitte lesen Sie den gesamten Absatz vollständig durch, bevor Sie mit der Installation, Bedienung oder Wartung der Tisch- bzw. Bodensäule beginnen. Nichtbeachtung dieser Vorschrift kann zu Geräteschäden oder Verletzung von Personen führen.

Installation, Bedienung und Wartung darf nur von qualifiziertem Personal durchgeführt werden. Die Montage darf nur von technischem Fachpersonal durchgeführt werden. CIM med® übernimmt keine Haftung für Schäden, die durch nicht fachgerechte Montage entstanden sind.

Veränderungen am Produkt, Demontage einzelner Komponenten, Montage bzw. Zusammenbau der Einzelteile in anderer Form als nachfolgend beschrieben, sind nur nach ausdrücklicher und schriftlich erteilter Genehmigung durch die Konstruktionsabteilung der CIM med GmbH zulässig. Für Schäden, die durch nicht genehmigte Produktänderungen entstehen, übernimmt die CIM med GmbH keine Haftung.

**PLEASE READ THIS INSTRUCTION CAREFULLY BEFORE INSTALLING!**

Clarification of non-standardized Symbols:

 Important information

 Warning of a danger point

**AREA OF APPLICATION/ INTENDED USE**

Cable Integrated Mounting systems (CIM) are intended to mount and position monitors, mouse/keyboard, laptops and other medical devices or equipment (hereafter referred to as ME equipment). They are mounted to walls, carts, tables, other surfaces or machines using specific mounting adapters. CIM systems do not fulfil any specific medical purpose on their own.

**GENERAL NOTES**

It shall be the responsibility of the hospital, its consultants or contractors to determine that the table/floor is suitable to safely and securely mount the table and/or floor column. This includes the selection of the suitable fasteners and the proper installation of the same. Please check the weight of the ME equipment to be mounted. The permissible total weight is mentioned on the corresponding data sheet.

**WARNING Installation, Operation and Maintenance** 

This section contains warnings regarding the installation, operation and maintenance. This section must be read in its entirety before installing, operating and maintaining the table and/or floor column. Failure to follow these warnings may result in damage to equipment or injury to people.

Installation, operation and maintenance may only be carried out by qualified personnel. Assembly may only be done by qualified technical personnel. CIM med GmbH cannot be held responsible for any damage due to poor installation.

Product modifications, disassembling and reassembling and/or mounting any of the components in any other way than described below are permitted only after written approval by the CIM med GmbH construction and engineering department. CIM med GmbH cannot be held responsible for any damage or injury caused by product modifications and/ or amendments without prior permission by CIM med GmbH.

# ALLGEMEINE HINWEISE

# GENERAL NOTES

## REINIGUNG

Die Tisch- bzw. Bodensäule kann mit allen gängigen Reinigungs- und Desinfektionsmitteln gereinigt werden. Verwenden Sie für die Reinigung keine Stahlwolle oder Schleifmittel. Das Eindringen von Reinigungsflüssigkeiten in das Innere der Säule ist zu vermeiden. Die Konstruktion bzw. das Design ist so ausgelegt, dass eine optimale Reinigung bzw. Desinfektion gewährleistet ist. CIM med GmbH übernimmt keine Haftung bzgl. der Effizienz der Desinfektion bzw. Reinigung der Tisch- bzw. Bodensäule zur Infektionskontrolle. Es wird empfohlen, die Tauglichkeit Ihres Reinigungsmittels an einer kleinen, nicht sichtbaren Stelle der Tisch- bzw. Bodensäule zu testen. Bitte wenden Sie sich bei Fragen, welche die Infektionskontrolle betreffen, an Ihren Hygienebeauftragten.

Mit folgenden Wirkstoffgruppen wurden beispielhaft Desinfektionstests durchgeführt: alkoholische Schnell-Desinfektionsmittel (z.B. Bacillol AF/Hartmann), Aldehyde und Quartäre Ammoniumverbindungen (z.B. B5/Orochemie), alkoholfreie quartäre Ammoniumverbindungen (z.B. Sani-Cloth AF3/PDI Healthcare). Die genannten Substanzen sind alle VAH-/DGHM-gelistet/EPA-registriert und müssen nach den Vorgaben der Hersteller angewendet werden. Die Anwendung von Aceton und Trichloroethylen führt zu einer dauerhaften Beschädigung der Oberfläche der Tisch- bzw. Bodensäule.

## WARTUNG: ART UND HÄUFIGKEIT

Sehr geringe Wartungsarbeiten sind während der gesamten Lebensdauer erforderlich. Bitte kontrollieren Sie bzw. Ihr technisches Personal in regelmäßigen Abständen (mindestens einmal jährlich) alle Schrauben und ziehen Sie diese ggf. nach.

Bei Beschädigung der tragenden Teile des Systems darf das Tragarm-system nicht weiter betrieben werden.

## MELDEPFLICHT

Alle im Zusammenhang mit dem Produkt aufgetretenen schwerwiegenden Vorfälle sind dem Hersteller und der zuständigen Behörde des Mitgliedstaats, in dem der Anwender und/oder Patient niedergelassen ist, zu melden.

## AUFBEWAHRUNG

Bitte bewahren Sie die Montageanleitung auf, falls sich zu einem späteren Zeitpunkt Fragen ergeben sollten.

## BEI RÜCKFRAGEN

Falls Sie technische Unterstützung benötigen, kontaktieren Sie bitte unser Serviceteam: Telefon +49 89 978 94 080 oder Ihren Händler vor Ort.

## NAME DES HERSTELLERS

CIM med GmbH  
Margot-Kalinke-Str. 9  
80939 München  
Deutschland

CE-KENNZEICHEN 

## AUTORISIERTER FACHHÄNDLER

## CLEANING

The table and/or floor column may be cleaned with mild, non-abrasive solutions commonly used in hospital environment. Do not use steel wool or other abrasive materials. Avoid all liquids entering the column. Your table and/or floor column has been designed to the highest specifications to make cleaning as easy as possible and to avoid liquids from penetrating. CIM med GmbH makes no claims concerning the efficacy of the disinfection processes. It is recommended to test any cleaning solution on a small area of the column not visible to verify compatibility. Please consult your hospital's infection control manager.

Exemplary disinfection tests have been carried out with the following active substance groups: alcoholic quick disinfectants (e.g. Bacillol AF/Hartmann), aldehyde and quaternary ammonium compounds (e.g. B5/Orochemie), alcohol-free quaternary ammonium compounds (e.g. Sani-Cloth AF3/PDI Healthcare). These compounds are VAH / DGHM listed and EPA registered and must be used as per the manufacturers' instructions. The surface finish will be permanently damaged by acetone and trichloroethylene.

## MAINTENANCE: MANNER AND FREQUENCY

Very little maintenance is required during the life span. Please check all screws on a regular basis (at least once a year) and tighten them if necessary.

In case of damage done to the load-bearing parts of the system it has to be strictly refrained from further usage of the mounting system.

## REPORTING OBLIGATION

Any serious incident that has occurred in relation to the device should be reported to the manufacturer and the competent authority of the Member State in which the user and/or patient is established.

## SAFEKEEPING

For any questions that may arise at a later time please safekeep our manual!

## ASSISTANCE REQUIRED

If you require service, please contact our CIM med technical support: Phone +49 89 978 94 080 or your local dealer.

## NAME OF THE MANUFACTURER

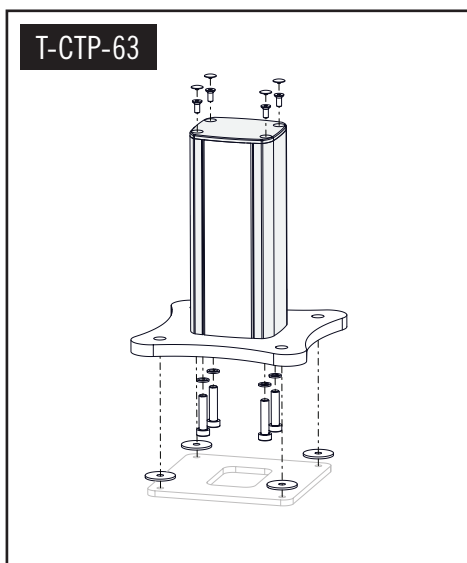
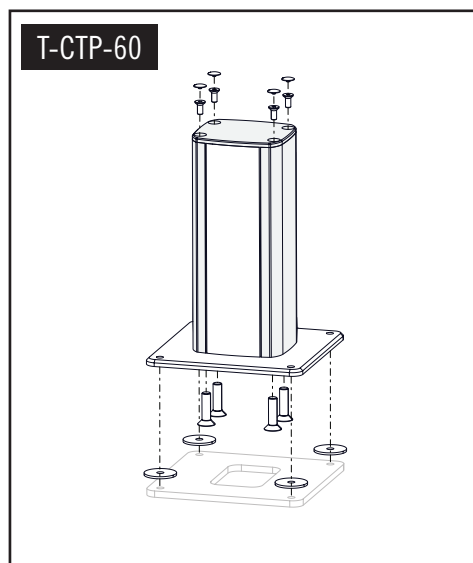
CIM med GmbH  
Margot-Kalinke-Str. 9  
80939 Munich  
Germany

CE-MARK 

## AUTHORIZED DISTRIBUTOR

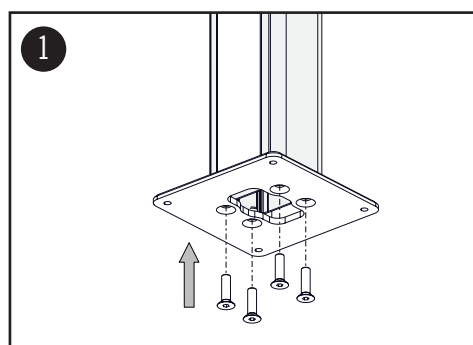
## VARIANTEN

## VERSIONS



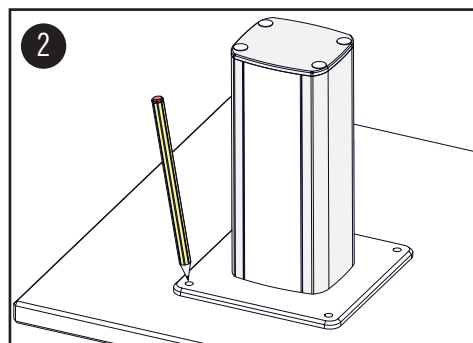
## MONTAGESCHRITTE

## ASSEMBLY STEPS



Montieren Sie die Tisch-/Bodensäule mit den (4) beiliegenden M8 x 30 Senkkopfschrauben beziehungsweise M8 x 35 Zylinderkopfschrauben und Sperrkantscheiben auf der Bodenplatte.

Mount the table/floor column with (4) M8 x 30 countersunk head screws respectively M8 x 35 cylinder head screws and detent edged washers on the base plate.

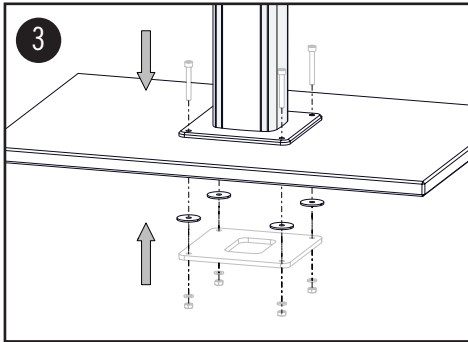


Positionieren Sie die Säule und kennzeichnen Sie die erforderlichen Bohrpositionen.

Position the column and mark the required drilling positions.

# MONTAGESCHRITTE

# ASSEMBLY STEPS



Montieren Sie die Tisch-/Bodensäule mit geeignetem Montagmaterial und den mitgelieferten Beilagscheiben. Ziehen Sie die verwendeten Schrauben fest an.

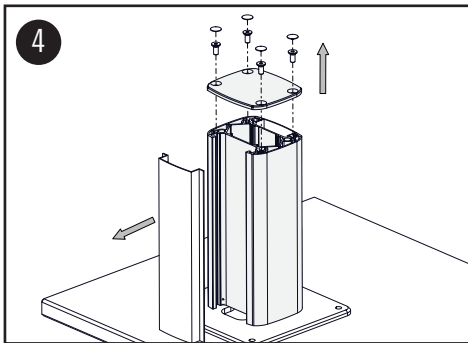
Mount the table/floor column using suitable assembly material and attached washers. Make sure to firmly tighten all screws.

**HINWEIS:**

Je nach Situation empfiehlt sich die Verwendung der optional bestellbaren Gegenplatte.

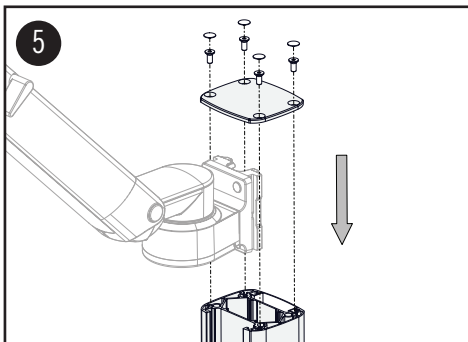
**NOTE:**

Depending on the case, it is recommended to use the optional counter plate.



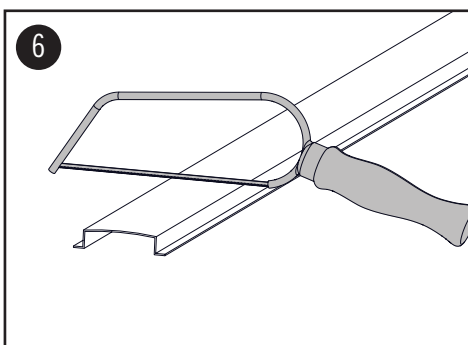
Lösen Sie die (4) M5 x 12 Senkkopfschrauben und entfernen Sie Deckel und Kunststoffabdeckung.

Loosen the (4) M5 x 12 countersunk head screws and remove the top cover and plastic cover.



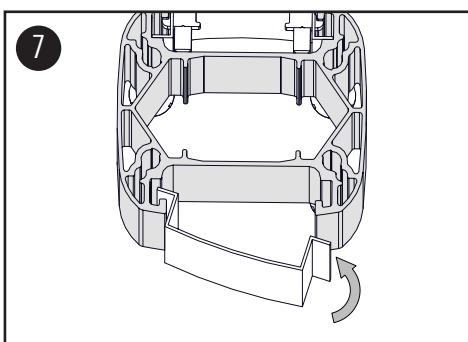
Schieben Sie den Tragarm von oben in die Tisch-/Bodensäule und befestigen Sie ihn in der gewünschten Höhe. Bitte beachten Sie die Montageanleitung des jeweiligen Tragarms.

Push the support arm into table/floor column from above and mount it at the favored height. Please refer to the corresponding assembly instruction of the support arm.



Bestimmen Sie die erforderliche Länge der Kunststoffabdeckungen und schneiden Sie diese anschließend zu.

Determine the required length of the plastic covers and cut them to size.



Montieren Sie die Kunststoffabdeckungen in der Säule.

Mount the plastic covers into the column as shown.