

# Rollständer Light Duty

MD

## Konfigurationsbeispiel



### Monitoraufnahme

CL-Bügel, VESA 75/100

### Ausstattung

5-Stern Fußkreuz aus Aluminium inkl. Gegengewicht  
 Doppel-Lenkrollen,  $\varnothing$  100 mm, 2 feststellbar  
 Säule zur Aufnahme von Komponenten und Zubehör

### Farbauswahl **CD**

Dekorative Teile RAL 5013 kobaltblau/ RAL 7024 graphitgrau

Fußkreuz RAL 9016 verkehrsweiß

Griffbügel RAL 9016 verkehrsweiß/ RAL 5013 kobaltblau/ RAL 7024 graphitgrau

### Max. Gewichtsbelastung

10 kg

### Optionales Zubehör

Großer Korb 300 x 200 x 180 mm; kleiner Korb 200 x 150 x 100 mm  
 Griff

### Artikelnummer

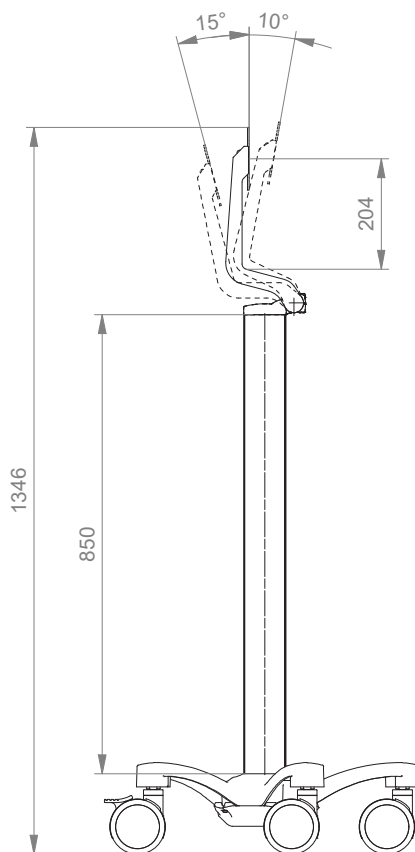
Rollständer	R-002K. <b>CD</b>
Korb groß	Z-51-4Z.1
Korb klein	Z-52-4Z.1
Griffbügel	Z-HD-4. <b>C1</b>

# Rollständer Light Duty

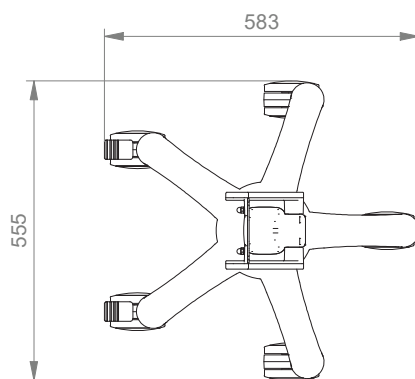
## Technische Daten

---

### SEITENANSICHT



### DRAUFSICHT



# Erstellen von Artikelnummern

**Bitte gehen Sie bei der Configuration der Artikelnummern wie folgt vor:**

Alle Buchstaben in grün bitte mit dem entsprechenden Artikelnummern-Code ersetzen.

## 1. Komponentenerdung:

S	=	Nicht geerdet
A	=	Geerdet

## 2. Wählen Sie die gewünschte Tragarmvariante aus:

910G / 910GS	=	Flush Mount
224G / 230G / 224GS / 230GS	=	Tragarm Pivot
33030G / 33030GS	=	Dreigelenkarm Light Duty
H33030G / H33030GS	=	Dreigelenkarm Heavy Duty
431G / 431GS	=	Höhenverstellbarer Tragarm
73130G / 73130GS	=	Höhenverstellbarer Dreigelenkarm
531G / 531GS	=	Höhenverstellbarer Tragarm für hohe Montageposition
83130G / 83130GS	=	Höhenverstellbarer Dreigelenkarm für hohe Montageposition

## 3. Spezifizieren Sie die Anbindung - wo wollen Sie Ihre Halterung befestigen (Y):

1V	=	Rundrohr $\varnothing$ 23 - 40 mm
1	=	Rundrohr $\varnothing$ 25 mm
1B	=	Rundrohr $\varnothing$ 30 mm
1F	=	Rundrohr $\varnothing$ 35 mm
1C	=	Rundrohr $\varnothing$ 38 mm
2F	=	Horizontale Normschiene 10 x 25, 8 x 35, 10 x 30, 10 x 50 mm
3	=	Vertikale Normschiene 10 x 25 mm
4S	=	Vertikaler Wandkanal
9	=	Löwenstein Medical / ITD / Montageschienen
13	=	Mindray Deckenstative
17	=	Amico Deckenstative

## Erstellen von Artikelnummern

### 4. Wählen Sie die Farbe der dekorativen Teile (C):

gr = RAL 7024 (graphitgrau)  
 bl = RAL 5013 (kobaltblau)

### 5. Wählen Sie die Farbe der Aluminiumdruckgussteile (D):

1 = RAL 9016 (verkehrsweiß)  
 2 = RAL 9002 (grauweiß)

### 6. Spezifizieren Sie die Federstärke gem. des Monitorgewichts - nur bei höhenverstellbaren Armen (X):

60 = 2 - 5 kg  
 95 = 4 - 9 kg  
 110 = 4,5 - 12,5 kg  
 130 = 7,5 - 13 kg  
 160 = 12,5 - 19 kg  
 175 = 13 - 16 kg  
 220 = 16 - 22 kg

## Beispiel

01 Erdung	02 Armtyp	03 Adaption	04 & 05 Farbe	06 Federstärke
A	- 431G	- Y	. CD	- X
A	- 431G	- 4S	. gr1	- 95

## Allgemeine Hinweise

---

### Monitoraufnahme

Die Monitoraufnahme VESA 75/100 steht in verschiedenen Ausführungen zur Verfügung:

- Standard VESA 75/100
- VESA Aufnahme drehbar (Portrait-Landscape Anwendung)
- VESA Aufnahme mit Quick Release zur schnellen Demontage (siehe Katalog: VESA 75/100 Anbindungen mit Quick Release)

### Komponentenerdung

Alle Tragarme mit integrierter Kabelführung sind mit einer **Komponentenerdung** versehen. Bei externer oder teil-integrierter Kabelführung, bei der keine Kabel durch die Gelenke geführt werden, kann auf die Komponentenerdung verzichtet werden.

### Gewichtsbelastung

Alle **höhenverstellbaren** Tragarme haben eine maximale Gewichtsbelastung von 22 kg. Bei rückseitigen Adaptionen und bodenseitigen Anbindungen mittels der 5" Montageplatte darf das Monitorgewicht maximal 18 kg betragen. Weitere 4 kg können beispielsweise über einen Down Post unterhalb des vorderen Drehgelenks befestigt werden. Je nach Material und dessen Bruchdehnung haben alle Gewichtsangaben einen 4- bzw. 6-fachen Sicherheitsfaktor gemäß den Regularien IEC 60601-1.

### Sonderlösungen und Anwendungen im Kernspinbereich/ MRI

Bitte kontaktieren Sie uns, wenn Sie **kundenspezifische** Lösungen suchen.

### Produktkennzeichnung

Alle als Medizinprodukte der Klasse 1 deklarierten Produkte sind CE gekennzeichnet. Als **Medizinprodukt der Risikoklasse 1** entsprechen sie den Anforderungen der Verordnung (EU) 2017/745 (MDR) und sind konform mit den Regularien IEC 60601-1. Andere Normen der IEC 60601-Reihe gelten unabhängig von ihrer Version nicht für unsere Produkte.

**MD** Funktional eigenständiges Produkt, welches bereits vor Integration in ein Gesamtgerät als Medizinprodukt in die Klasse 1 eingeordnet wird. Das Produkt ist mit CE-Kennzeichnung versehen. Eine Konformitätserklärung ist vorhanden.

~~MD~~ Zubehör oder Ersatzteile, die keine eigenständige Funktion haben und somit nicht der MDR unterliegen. Eine Konformitätserklärung oder CE-Kennzeichnung dieser Produkte ist daher nicht erforderlich.

### Gewährleistung

Alle CIM Produkte haben ab Lieferdatum eine 5-jährige Gewährleistung auf Material und Funktionsfähigkeit.