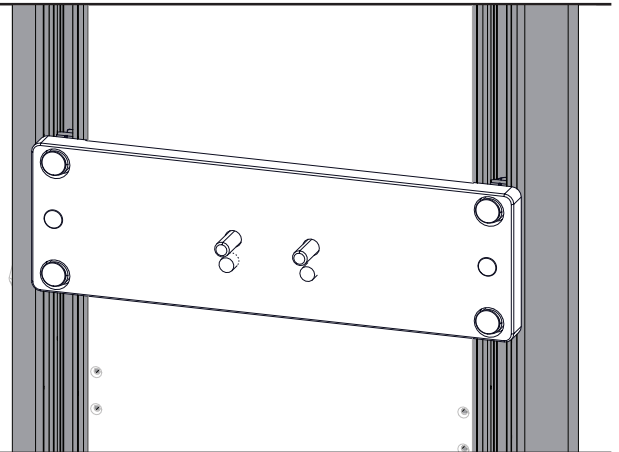


## MONTAGEANLEITUNG

# ADAPTER FÜR MINDRAY DECKENSTATIV

## ASSEMBLY INSTRUCTION

# ADAPTER FOR MINDRAY MEDICAL SUPPLY UNIT

**WARNHINWEISE** ⚠

Überprüfen Sie das Gewicht des zu befestigenden ME-Gerätes. Die zulässige Gewichtsbelastung finden Sie auf dem entsprechenden Produktdatenblatt.

Nichtbeachtung dieser Vorschrift kann zu Geräteschäden oder Verletzung von Personen führen.

Die CIM med GmbH übernimmt keine Haftung für Schäden, die durch nicht fachgerechte Montage entstanden sind.

Veränderungen am Produkt, Demontage einzelner Komponenten, Montage bzw. Zusammenbau der Einzelteile in anderer Form als nachfolgend beschrieben, sind nur nach ausdrücklicher und schriftlich erteilter Genehmigung durch die Konstruktionsabteilung der CIM med GmbH zulässig. Für Schäden, die durch nicht genehmigte Produktänderungen entstehen, übernimmt die CIM med GmbH keine Haftung.

Die weiterführende Gebrauchsanweisung und der Inspektionsplan sind für Endanwender bestimmt.

**WARNING** ⚠

Please check the weight of the ME equipment to be mounted. The permissible total weight is mentioned on the corresponding data sheet.

Failure to follow these warnings may result in damage to equipment or injury to people.

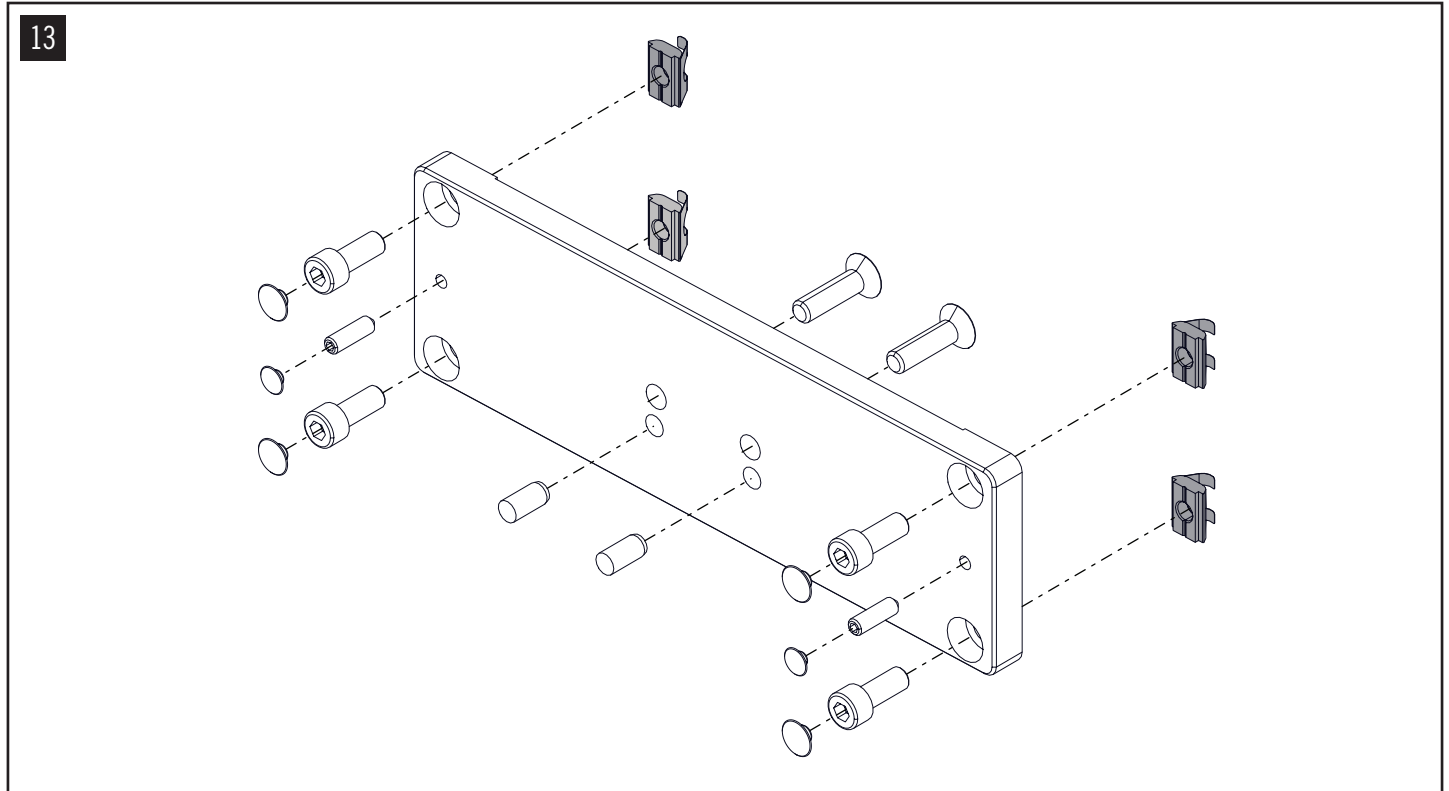
CIM med GmbH cannot be held responsible for any damage due to poor installation.

Product modifications, disassembling and reassembling and/or mounting any of the components in any other way than described below are permitted only after written approval by the CIM med GmbH construction and engineering department. CIM med GmbH cannot be held responsible for any damage or injury caused by product modifications and/ or amendments without prior permission from CIM med GmbH.

The additional instructions for use and the inspection plan are intended for end users.

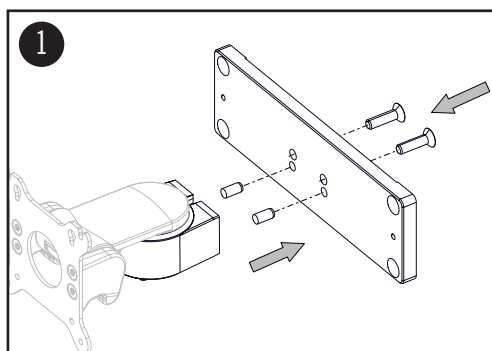
## LIEFERUMFANG

## SCOPE OF DELIVERY



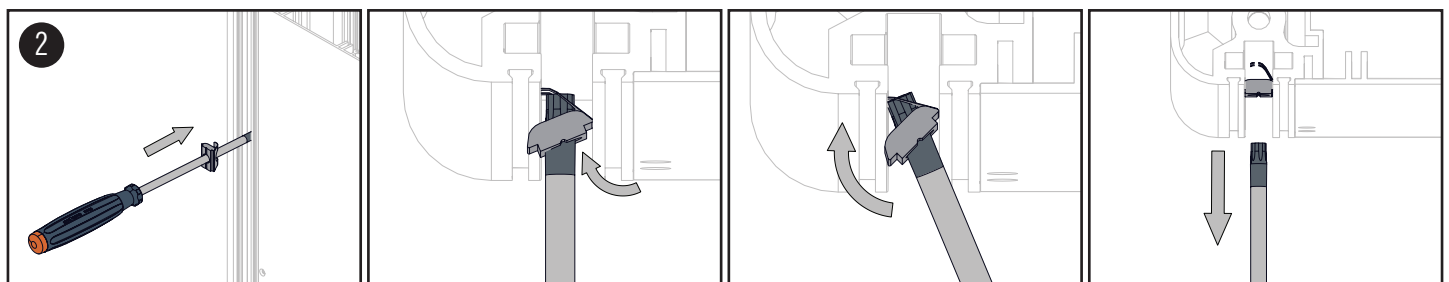
## MONTAGESCHRITTE

## ASSEMBLY STEPS



Stecken Sie die (2) Zylinderstifte in die beiden unteren Bohrungen. Montieren Sie den Tragarm mit den (2) M8x30 Senkkopfschrauben.

Insert (2) cylinder pins into the lower holes. Mount support arm with (2) M8x30 countersunk head screws.

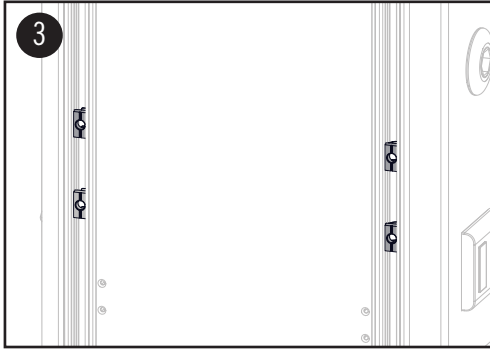


Platzieren Sie die Nutensteine wie abgebildet in den Schienen des Deckenstativs.

Place T-nuts in the channels of pendant as shown.

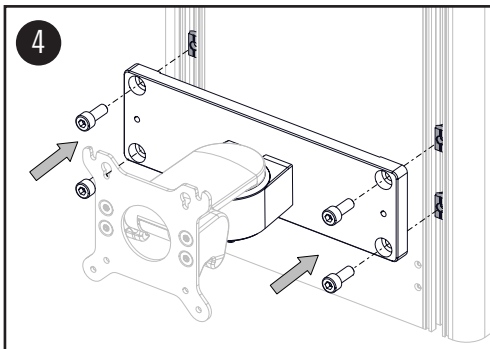
## MONTAGESCHRITTE

## ASSEMBLY STEPS



Positionieren Sie die Nutensteine vertikal auf gleicher Höhe.

Align the T-nuts vertically at the same height.

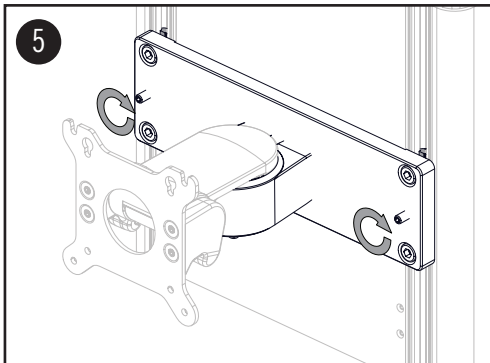


Platzieren Sie den Adapter auf den Nutensteinen und montieren Sie diesen mit den (4) M8x20 Zylinderkopfschrauben.

Place adapter on the T-nuts and mount it with (4) M8x20 cylinder head screws.

**⚠ ACHTUNG:**  
Die Montage des vormontierten Tragarms darf nur ohne Zuladung erfolgen.

**⚠ WARNING:**  
The pre-assembled support arm may only be mounted without payload.

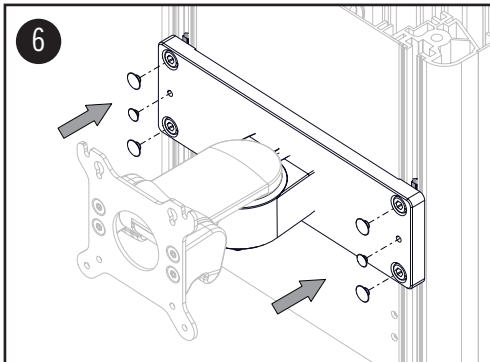


Ziehen Sie die (2) M6 x 20 Erdungsschrauben fest.

Tighten the (2) M6 x 20 grounding screws.

**⚠ ACHTUNG:**  
Für eine sichere Komponentenerdung ist es zwingend erforderlich die Erdungsschrauben fest zu ziehen.

**⚠ WARNING:**  
The grounding screw must be tightened for a safe component grounding.



Befestigen Sie die (6) Abdeckkappen auf den Schrauben.

Attach (6) cover caps to the screws.