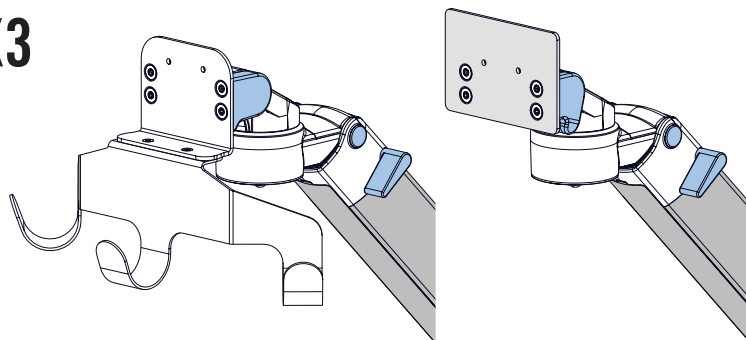


## MONTAGEANLEITUNG

**HALTERUNG FÜR MP2 / X2 / X3**

## ASSEMBLY INSTRUCTION

**MOUNT FOR MP2 / X2 / X3****WARNHINWEISE** 

Überprüfen Sie das Gewicht des zu befestigenden ME-Gerätes. Die zulässige Gewichtsbelastung finden Sie auf dem entsprechenden Produktdatenblatt.

Nichtbeachtung dieser Vorschrift kann zu Geräteschäden oder Verletzung von Personen führen.

Die CIM med GmbH übernimmt keine Haftung für Schäden, die durch nicht fachgerechte Montage entstanden sind.

Veränderungen am Produkt, Demontage einzelner Komponenten, Montage bzw. Zusammenbau der Einzelteile in anderer Form als nachfolgend beschrieben, sind nur nach ausdrücklicher und schriftlich erteilter Genehmigung durch die Konstruktionsabteilung der CIM med GmbH zulässig. Für Schäden, die durch nicht genehmigte Produktänderungen entstehen, übernimmt die CIM med GmbH keine Haftung.

Die weiterführende Gebrauchsanweisung und der Inspektionsplan sind für Endanwender bestimmt.

**WARNING** 

Please check the weight of the ME equipment to be mounted. The permissible total weight is mentioned on the corresponding data sheet.

Failure to follow these warnings may result in damage to equipment or injury to people.

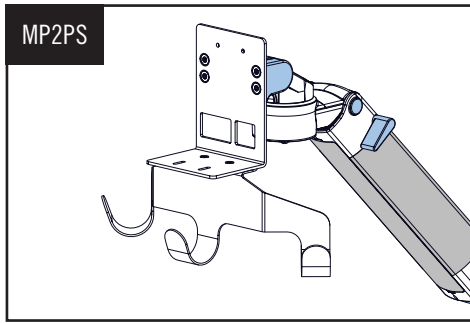
CIM med GmbH cannot be held responsible for any damage due to poor installation.

Product modifications, disassembling and reassembling and/or mounting any of the components in any other way than described below are permitted only after written approval by the CIM med GmbH construction and engineering department. CIM med GmbH cannot be held responsible for any damage or injury caused by product modifications and/ or amendments without prior permission from CIM med GmbH.

The additional instructions for use and the inspection plan are intended for end users.

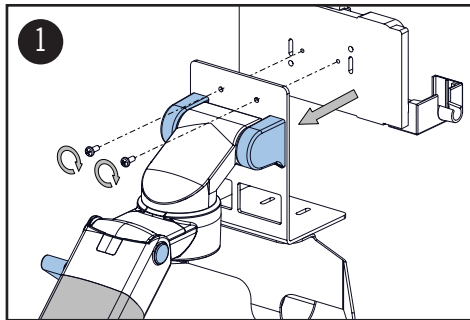
# MONTAGESCHRITTE

# ASSEMBLY STEPS



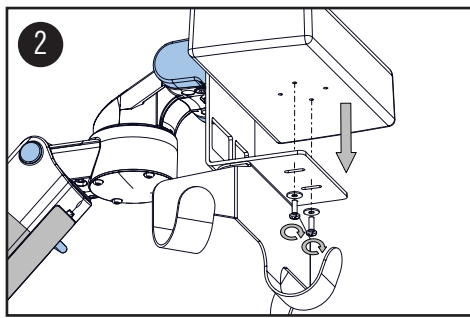
HALTERUNG FÜR MP2 MIT NETZTEIL

MP2 MOUNT WITH POWER SUPPLY



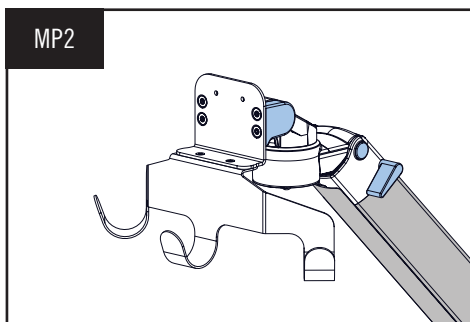
Befestigen Sie die Halterung für das ME-Gerät mit Hilfe der (2) M4x10 Linsenkopfschrauben.

Mount the docking station for the ME equipment using the (2) M4x10 pan head screws.



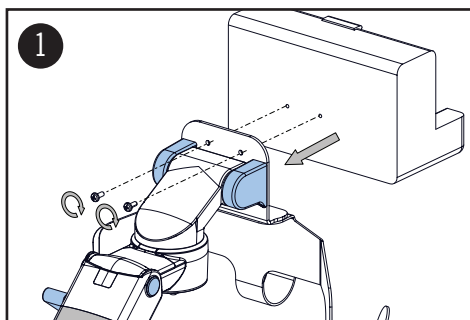
Befestigen Sie das Netzteil mit Hilfe der (2) M4x12 Linsenkopfschrauben und der (2) Beilagscheiben.

Mount the power supply using the (2) M4x12 pan head screws and the (2) washers.



HALTERUNG FÜR MP2 OHNE NETZTEIL

MP2 MOUNT WITHOUT POWER SUPPLY

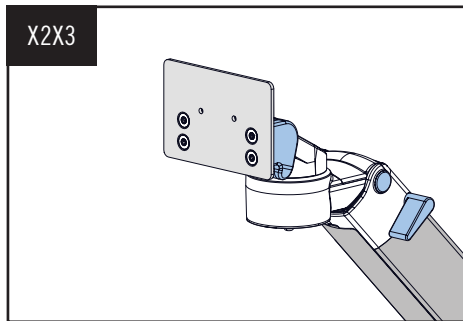


Befestigen Sie die Halterung für das ME-Gerät mit Hilfe der (2) M4x10 Linsenkopfschrauben.

Mount the docking station for the ME equipment using the (2) M4x10 pan head screws.

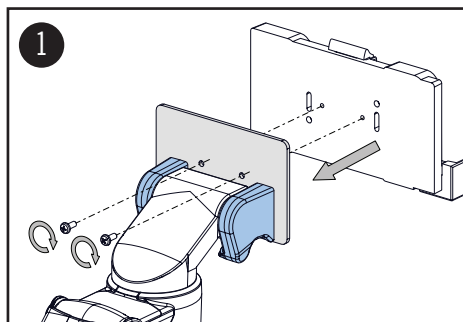
# MONTAGESCHRITTE

# ASSEMBLY STEPS



HALTERUNG FÜR X2/X3

MOUNT FOR X2/X3



Befestigen Sie die Halterung für das ME-Gerät mit Hilfe der (2) M4x10 Linsenkopfschrauben.

Mount the docking station for the ME equipment using the (2) M4x10 pan head screws.