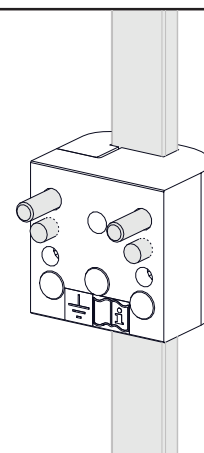


MONTAGEANLEITUNG

VERTIKALE NORMSCHIENENKLEMME 10 x 25 MM

ASSEMBLY INSTRUCTION

VERTICAL RAIL CLAMP 10 x 25 MM**WARNHINWEISE** 

Überprüfen Sie das Gewicht des zu befestigenden ME-Gerätes. Die zulässige Gewichtsbelastung finden Sie auf dem entsprechenden Produktdatenblatt.

Nichtbeachtung dieser Vorschrift kann zu Geräteschäden oder Verletzung von Personen führen.

Die CIM med GmbH übernimmt keine Haftung für Schäden, die durch nicht fachgerechte Montage entstanden sind.

Veränderungen am Produkt, Demontage einzelner Komponenten, Montage bzw. Zusammenbau der Einzelteile in anderer Form als nachfolgend beschrieben, sind nur nach ausdrücklicher und schriftlich erteilter Genehmigung durch die Konstruktionsabteilung der CIM med GmbH zulässig. Für Schäden, die durch nicht genehmigte Produktänderungen entstehen, übernimmt die CIM med GmbH keine Haftung.

Die weiterführende Gebrauchsanweisung und der Inspektionsplan sind für Endanwender bestimmt.

WARNING 

Please check the weight of the ME equipment to be mounted. The permissible total weight is mentioned on the corresponding data sheet.

Failure to follow these warnings may result in damage to equipment or injury to people.

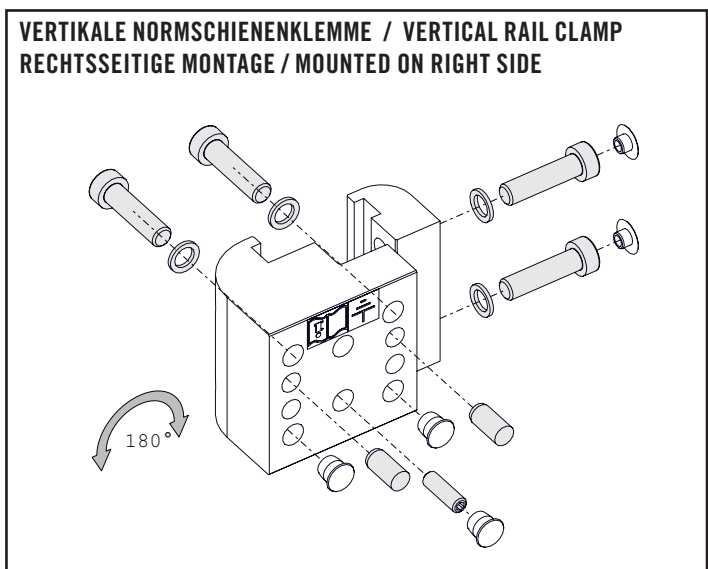
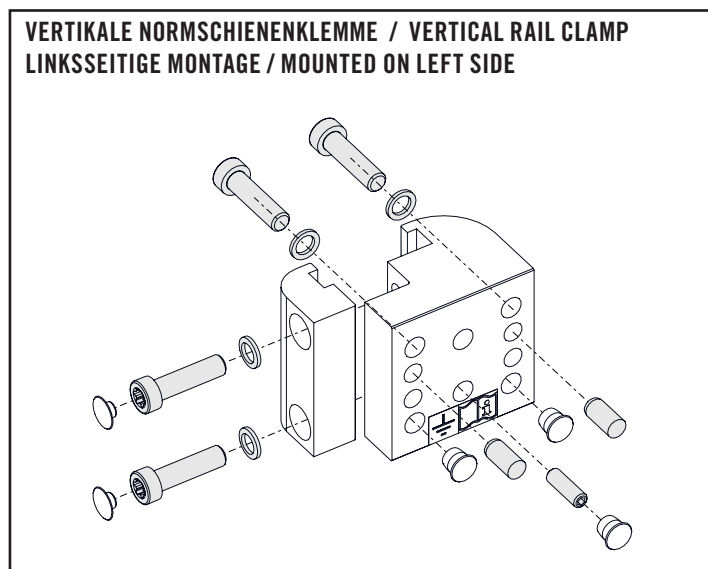
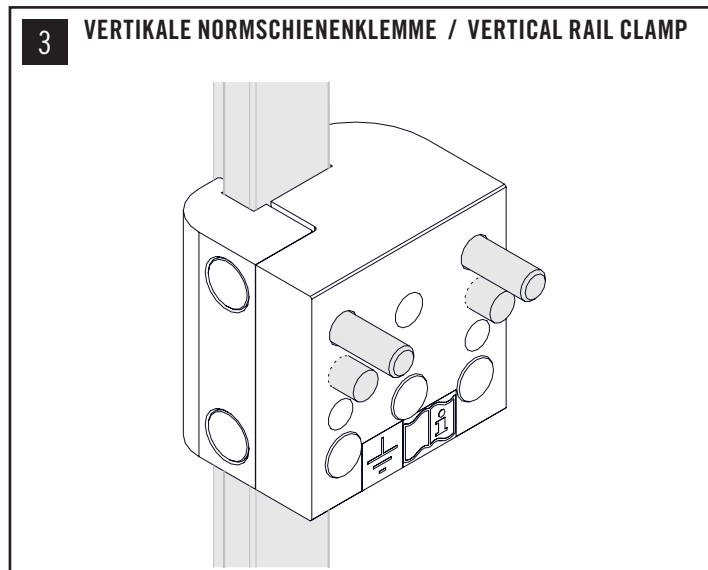
CIM med GmbH cannot be held responsible for any damage due to poor installation.

Product modifications, disassembling and reassembling and/or mounting any of the components in any other way than described below are permitted only after written approval by the CIM med GmbH construction and engineering department. CIM med GmbH cannot be held responsible for any damage or injury caused by product modifications and/ or amendments without prior permission from CIM med GmbH.

The additional instructions for use and the inspection plan are intended for end users.

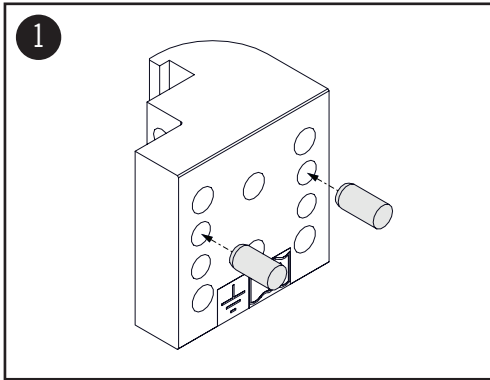
LIEFERUMFANG

SCOPE OF DELIVERY



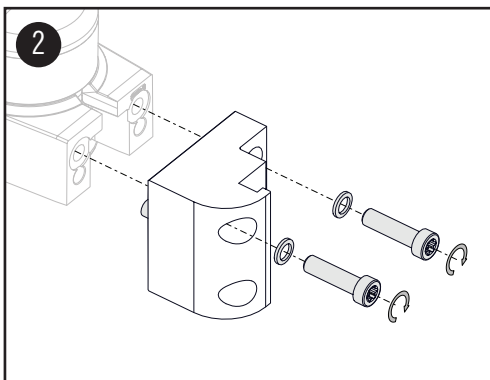
MONTAGESCHRITTE

ASSEMBLY STEPS



Zylinderstifte in die zweite Bohrungsreihe von oben stecken.

Place locating pins in the bore holes below the holes for the screws. It is the second row from top.

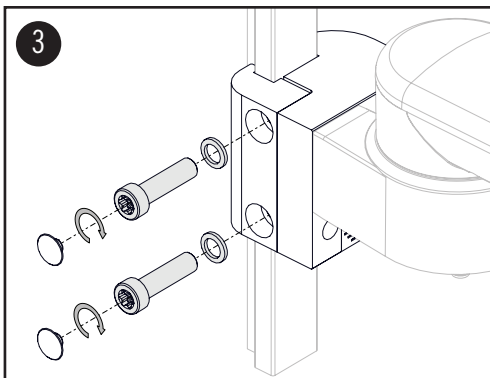


Den Adapter an der Konsole mit den 2 x M8 Schrauben und den beiden Sperrkantscheiben festziehen.
Anziehmoment: 25 Nm

Mount the adapter to arm using the 2 x M8 screws and detent edged washers.
Torque moment: 25 Nm (221 in-lbs)

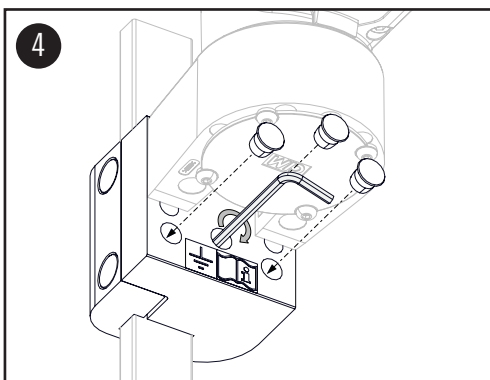
! Für eine sichere Komponentenerdung ist die Verwendung der beiden Sperrkantscheiben zwingend erforderlich.

! To guarantee a secure components grounding it is essential to use the both detent edged washers.



Die Normschielenklemme an die Normschiene anlegen und mit den beiden Schrauben TX45 befestigen.
Abdeckkappen auf den Schrauben anbringen.

Place the rail clamp to the vertical rail and fasten it with two TX45 screws.
Apply the cover caps on top of the screws.



! **ACHTUNG**
Für eine sichere Komponentenerdung ist es zwingend erforderlich die Erdungsschraube fest zu ziehen.

! **CAUTION**
The grounding screw must be tightened for a safe component grounding.