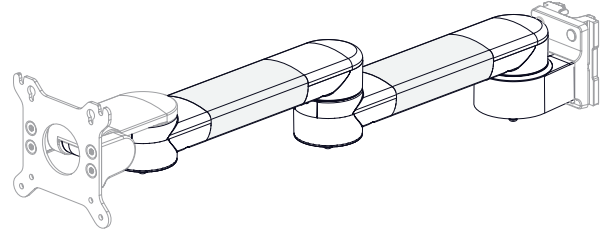


MONTAGEANLEITUNG

DREIGELENKARM LIGHT DUTY

ASSEMBLY INSTRUCTION

EXTENDED PIVOT ARM LIGHT DUTY

Name: CIM Dreigelenkarm Light Duty

Artikelnummern-Code des Tragarmes: 32424, 33030

Artikelnummern-Code der Geräteaufnahme: A, C, E, EF, FMS, G, GE, GS, MD, MP2, MP2PS, NS, PH, Q, SMR, TN, X2X3

Name: CIM Extended pivot arm light duty

Part no. code of the arm: 32424, 33030

Part no. code of the monitor adaptation: A, C, E, EF, FMS, G, GE, GS, MD, MP2, MP2PS, NS, PH, Q, SMR, TN, X2X3

WARNHINWEISE 

Überprüfen Sie das Gewicht des zu befestigenden ME-Gerätes. Die zulässige Gewichtsbelastung finden Sie auf dem entsprechenden Produktdatenblatt.

Nichtbeachtung dieser Vorschrift kann zu Geräteschäden oder Verletzung von Personen führen.

Die CIM med GmbH übernimmt keine Haftung für Schäden, die durch nicht fachgerechte Montage entstanden sind.

Veränderungen am Produkt, Demontage einzelner Komponenten, Montage bzw. Zusammenbau der Einzelteile in anderer Form als nachfolgend beschrieben, sind nur nach ausdrücklicher und schriftlich erteilter Genehmigung durch die Konstruktionsabteilung der CIM med GmbH zulässig. Für Schäden, die durch nicht genehmigte Produktänderungen entstehen, übernimmt die CIM med GmbH keine Haftung.

Die weiterführende Gebrauchsanweisung und der Inspektionsplan sind für Endanwender bestimmt.

WARNING 

Please check the weight of the ME equipment to be mounted. The permissible total weight is mentioned on the corresponding data sheet.

Failure to follow these warnings may result in damage to equipment or injury to people.

CIM med GmbH cannot be held responsible for any damage due to poor installation.

Product modifications, disassembling and reassembling and/or mounting any of the components in any other way than described below are permitted only after written approval by the CIM med GmbH construction and engineering department. CIM med GmbH cannot be held responsible for any damage or injury caused by product modifications and/or amendments without prior permission from CIM med GmbH.

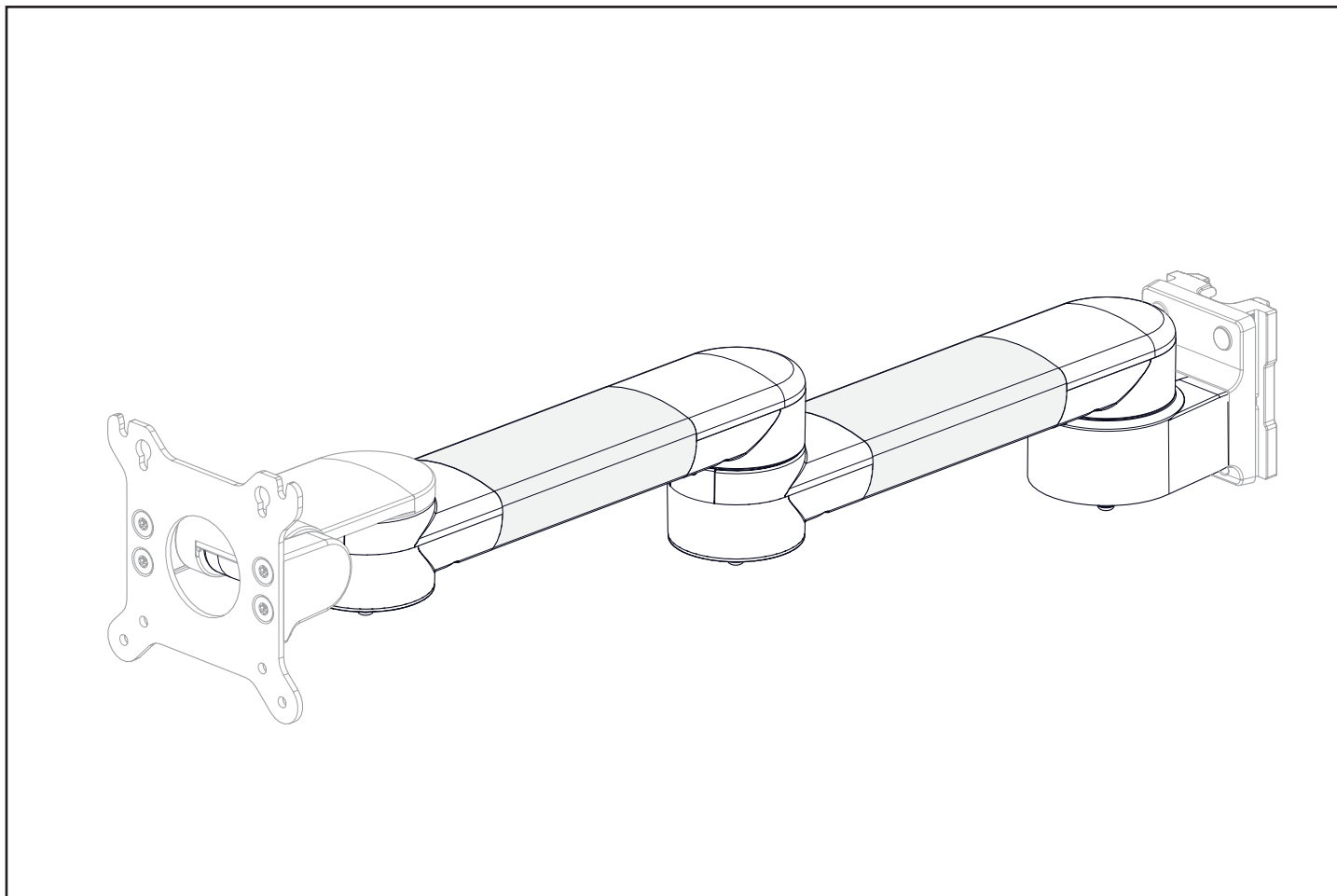
The additional instructions for use and the inspection plan are intended for end users.

DREIGELENKARM LIGHT DUTY

LIEFERUMFANG

EXTENDED PIVOT ARM LIGHT DUTY

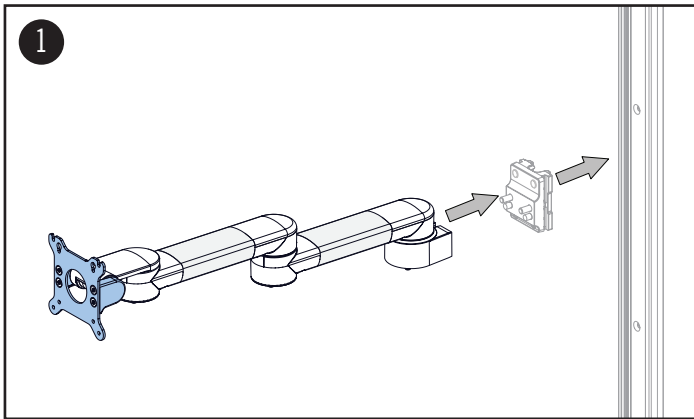
SCOPE OF DELIVERY



MONTAGESCHRITTE

MONTAGESCHRITTE

1. Installieren Sie den Tragarm an der vorgesehenen Stelle (Wandkanal, Rundrohr, Normschiene etc.). Die Abbildung zeigt einen Adapter zur Aufnahme am CIM Wandkanal. Bitte beachten Sie die Montageanleitung der jeweiligen Anbindung.
2. Montieren Sie das ME-Gerät an der vorgesehenen Monitoraufnahme. Die Abbildung zeigt eine VESA-Platte. Bitte beachten Sie die Montageanleitung der jeweiligen Monitoraufnahme.



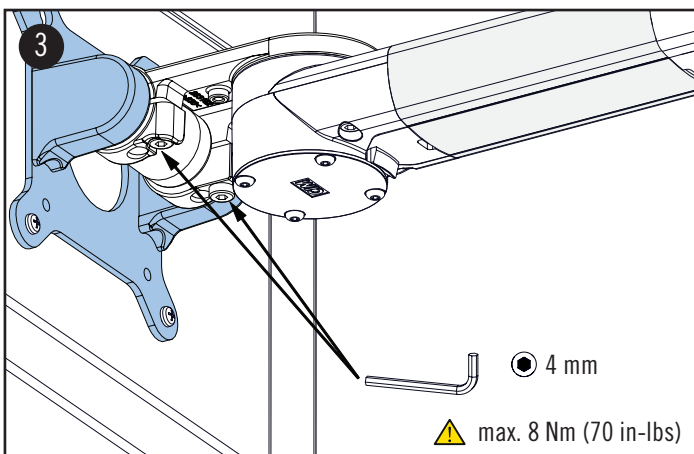
EINSTELLUNG DER SCHWER-/LEICHTGÄNGIGKEIT DER NEIGEFUNKTION

3. Die Schwer- bzw. Leichtgängigkeit der Neigefunktion lässt sich durch Festziehen bzw. Lösen der beiden Innensechskantschrauben individuell einstellen. Durch Festziehen beider Schrauben lässt sich die Neigung komplett blockieren. Maximal erlaubtes Anziehmoment 8 Nm.

⚠ ACHTUNG: Bei zu starkem Anziehen der Schraube kann das Gussteil bzw. Gewinde brechen und zu Funktionsverlust führen.

⚠ ACHTUNG: Beim Lösen beider Schrauben besteht die Gefahr des Herunterklappens des ME-Gerätes.

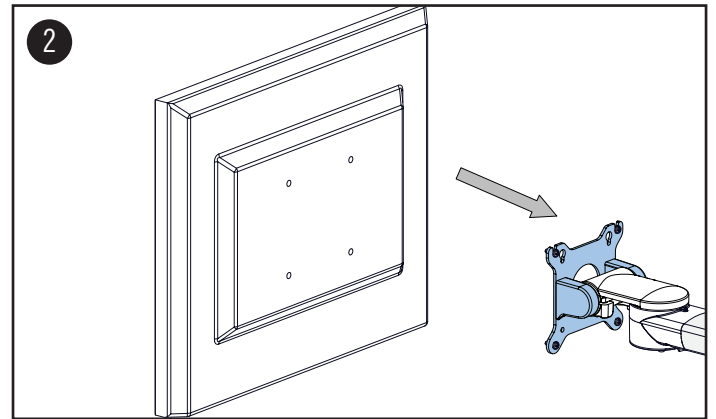
⚠ GEFAHR DER FINGERQUETSCHUNG



ASSEMBLY STEPS

ASSEMBLY STEPS

1. Mount the support arm to its designated place (wall channel, tube, DIN rail etc.). The illustration shows a wall channel adapter. Please refer to the corresponding assembly instruction for all other adapters.
2. Mount the ME equipment to its designated monitor adaptation. The illustration shows a VESA plate. Please refer to the corresponding assembly instruction for all other monitor adaptations.



TILT ADJUSTMENT

3. To adjust the overall tilt tension, tighten or loosen the both hex screws. By tightening both of the screws the tilt function can be locked completely. Maximum permissible tightening torque is 8 Nm (70 in-lbs).

⚠ WARNING: In case of overtightening the screw the casting respectively the threads may break which leads to loss of function.

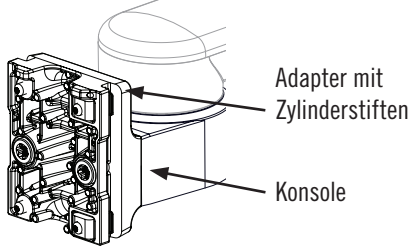
⚠ WARNING: When loosening both hex screws the ME equipment will tilt forward.

⚠ DANGER OF SQUEEZING FINGERS

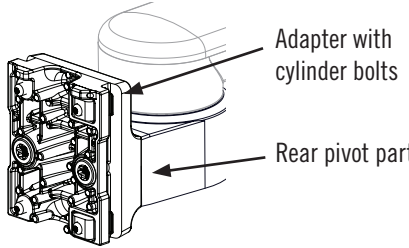
PROBLEMBEHANDLUNG

TROUBLE SHOOTING

PROBLEMBEHANDLUNG

Problem	Ursache des Problems	Problembehandlung
ME-Gerät nicht gerade bzw. parallel zum Boden	Wandkanal nicht gerade montiert	Wandkanal ausrichten oder neu montieren
	Adapter nicht fest mit Konsole verbunden 	Adapter aus der Wandschiene nehmen und die 2 x M8 Schrauben, an der Hinterseite des Adapters, mit einem Drehmoment von 25 Nm anziehen.
	Adapter nicht parallel in dem Wandkanal montiert: (4) Zylinderstifte in der falschen Reihenfolge angezogen.	Lösen Sie Zylinderstifte auf beiden Seiten. Ziehen Sie als erstes die Zylinderstifte auf der linken Seite an. Siehe Montageanleitung Adapter vertikaler / horizontaler Wandkanal.
	Monitorbefestigung VESA / Flachbildschirm schief auf der VESA-Montageplatte montiert.	Lösen Sie die 4 x M4 Schrauben, richten Sie den Monitor aus und ziehen Sie die (4) Schrauben wieder fest. Beachten Sie, dass der Monitor mit M4 Schrauben befestigt ist, die Aufnahmebohrung jedoch größer ist. Dadurch muss der Monitor exakt ausgerichtet werden.

TROUBLE SHOOTING

Problem	Problem caused by	Remedy
ME equipment does not appear level or parallel to floor	Channel not even/ straight	Adjust wall channel or reinstall channel.
	Adapter and rear pivot part are not tightened completely. 	Please check that there is no crack or movement between these parts. Tighten the screws and make sure that adapter and console are pulled tight with a torque moment of 25 Nm.
	Adapter not parallel to wall channel: (4) cylinder bolts are pulled tight without having adjusted the adapter within the channel.	Remove cylinder bolts on both sides. Tighten first the cylinder pins on the left side. See assembly instruction adapter vertical/ horizontal wall channel.
	Monitor adaption VESA / flat panel are not mounted parallel to floor.	Loosen the (4) M4 screws, adjust the monitor and pull the (4) screws tight again. Make sure that the monitor appears level or parallel to the floor.