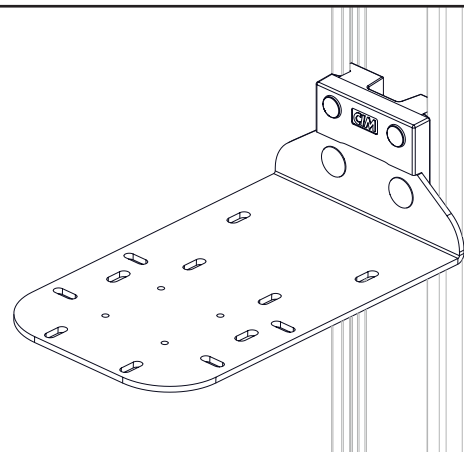


## MONTAGEANLEITUNG

**HALTEWINKEL FÜR GE FRAME F2/F5**

## ASSEMBLY INSTRUCTION

**L-BRACKET FOR GE FRAME F2/F5****WARNHINWEISE** 

Überprüfen Sie das Gewicht des zu befestigenden ME-Gerätes. Die zulässige Gewichtsbelastung finden Sie auf dem entsprechenden Produktdatenblatt.

Nichtbeachtung dieser Vorschrift kann zu Geräteschäden oder Verletzung von Personen führen.

Die CIM med GmbH übernimmt keine Haftung für Schäden, die durch nicht fachgerechte Montage entstanden sind.

Veränderungen am Produkt, Demontage einzelner Komponenten, Montage bzw. Zusammenbau der Einzelteile in anderer Form als nachfolgend beschrieben, sind nur nach ausdrücklicher und schriftlich erteilter Genehmigung durch die Konstruktionsabteilung der CIM med GmbH zulässig. Für Schäden, die durch nicht genehmigte Produktänderungen entstehen, übernimmt die CIM med GmbH keine Haftung.

Die weiterführende Gebrauchsanweisung und der Inspektionsplan sind für Endanwender bestimmt.

**WARNING** 

Please check the weight of the ME equipment to be mounted. The permissible total weight is mentioned on the corresponding data sheet.

Failure to follow these warnings may result in damage to equipment or injury to people.

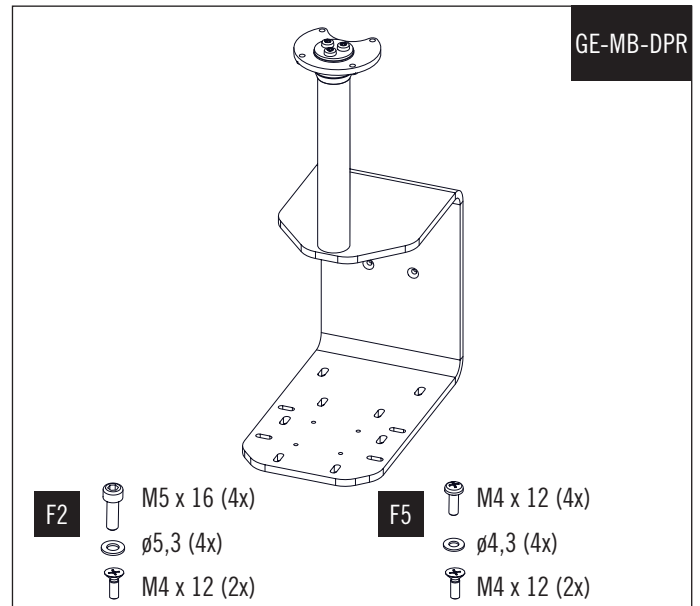
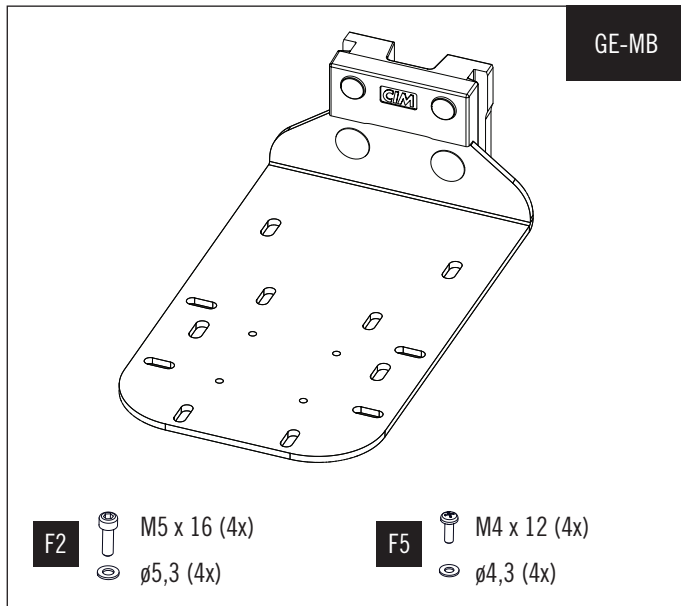
CIM med GmbH cannot be held responsible for any damage due to poor installation.

Product modifications, disassembling and reassembling and/or mounting any of the components in any other way than described below are permitted only after written approval by the CIM med GmbH construction and engineering department. CIM med GmbH cannot be held responsible for any damage or injury caused by product modifications and/ or amendments without prior permission from CIM med GmbH.

The additional instructions for use and the inspection plan are intended for end users.

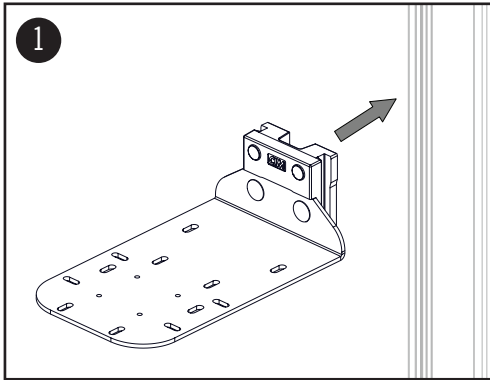
# LIEFERUMFANG

# SCOPE OF DELIVERY



## MONTAGESCHRITTE

## ASSEMBLY STEPS



Installieren Sie den Haltewinkel an der vorgesehenen Stelle (Wandkanal, Rundrohr, Normschiene etc.). Die Abbildung zeigt die Montage im CIM Wandkanal.

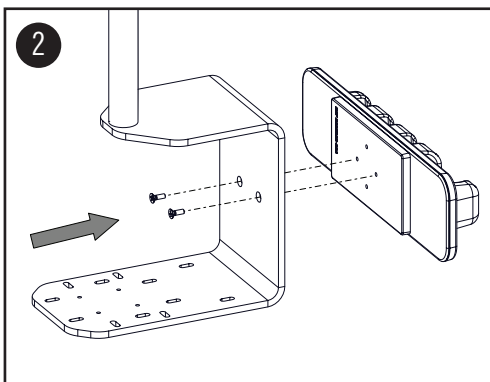
**HINWEIS:**

Bitte beachten Sie für andere Anbindungen die jeweilige Montageanleitung.

Mount the L-bracket to its designated place (wall channel, tube, DIN rail etc.). The illustration shows mounting to a wall channel.

**NOTE:**

Please refer to the corresponding assembly instruction for all other adapters.



Montieren Sie die die Halterung mit Hilfe der (2) M4x12 Senkkopfschrauben.

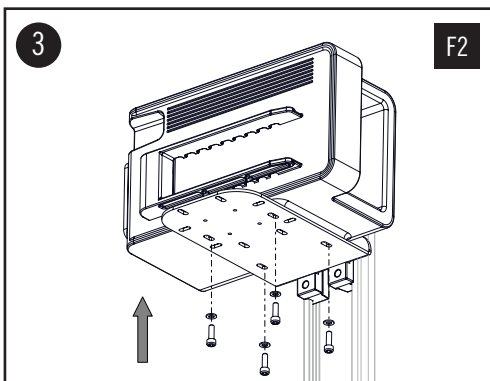
**HINWEIS:**

Dieser Schritt ist nur bei dem Haltewinkel GE-MB-DRP möglich.

Mount the bracket using the (2) M4x12 counter-sunk screws.

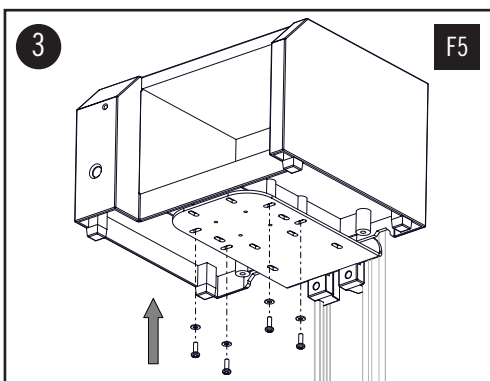
**NOTE:**

This step is only possible with the GE-MB-DRP mounting bracket.



Befestigen Sie die GE Frame F2 mit Hilfe der (4) M5x16 Zylinderkopfschrauben und der (4)  $\phi$ 5,3 Beilagscheiben.

Attach the GE Frame F2 using the (4) M5x16 cylinder-head screws and the (4)  $\phi$ 5.3 washers.



Befestigen Sie die GE Frame F5 mit Hilfe der (4) M4x12 Linsenkopfschrauben und der (4)  $\phi$ 4,3 Beilagscheiben.

Attach the GE Frame F5 using the (4) M4x12 pan-head screws and the (4)  $\phi$ 4.3 washers.