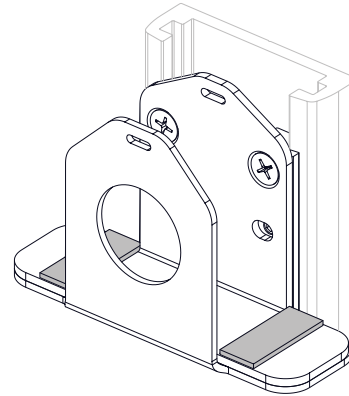


MONTAGEANLEITUNG

UNIVERSALKLEMME

ASSEMBLY INSTRUCTION

UNIVERSAL CLAMP**WARNHINWEISE** 

Überprüfen Sie das Gewicht des zu befestigenden ME-Gerätes. Die zulässige Gewichtsbelastung finden Sie auf dem entsprechenden Produktdatenblatt.

Nichtbeachtung dieser Vorschrift kann zu Geräteschäden oder Verletzung von Personen führen.

Die CIM med GmbH übernimmt keine Haftung für Schäden, die durch nicht fachgerechte Montage entstanden sind.

Veränderungen am Produkt, Demontage einzelner Komponenten, Montage bzw. Zusammenbau der Einzelteile in anderer Form als nachfolgend beschrieben, sind nur nach ausdrücklicher und schriftlich erteilter Genehmigung durch die Konstruktionsabteilung der CIM med GmbH zulässig. Für Schäden, die durch nicht genehmigte Produktänderungen entstehen, übernimmt die CIM med GmbH keine Haftung.

Die weiterführende Gebrauchsanweisung und der Inspektionsplan sind für Endanwender bestimmt.

WARNING 

Please check the weight of the ME equipment to be mounted. The permissible total weight is mentioned on the corresponding data sheet.

Failure to follow these warnings may result in damage to equipment or injury to people.

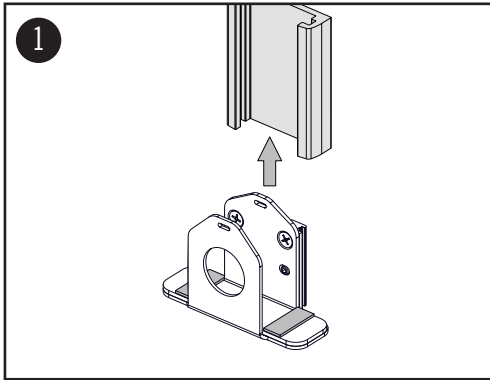
CIM med GmbH cannot be held responsible for any damage due to poor installation.

Product modifications, disassembling and reassembling and/or mounting any of the components in any other way than described below are permitted only after written approval by the CIM med GmbH construction and engineering department. CIM med GmbH cannot be held responsible for any damage or injury caused by product modifications and/ or amendments without prior permission from CIM med GmbH.

The additional instructions for use and the inspection plan are intended for end users.

MONTAGESCHRITTE

ASSEMBLY STEPS



Installieren Sie die Universalklemme an der vorgesehenen Stelle (Wandkanal, Rundrohr, Normschiene etc.). Die Abbildung zeigt die Montage im CIM Wandkanal.

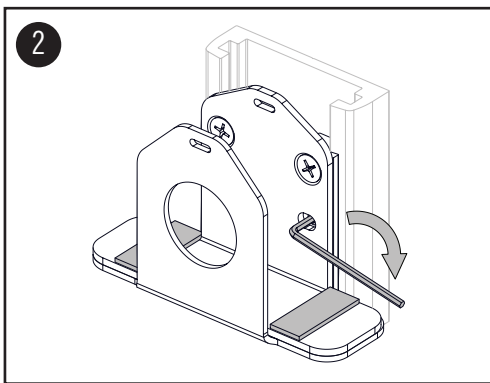
Mount the universal clamp to its designated place (wall channel, tube, DIN rail etc.). The illustration shows mounting to a wall channel.

ⓘ HINWEIS:

Bitte beachten Sie für andere Anbindungen die jeweilige Montageanleitung.

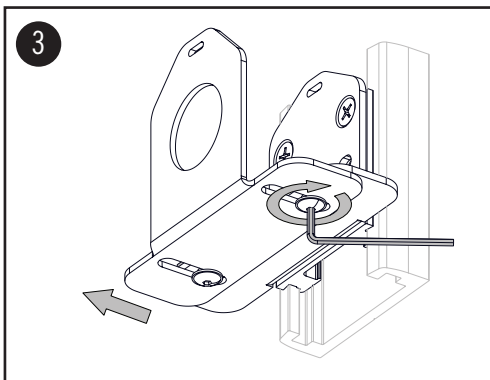
ⓘ NOTE:

Please refer to the corresponding assembly instruction for all other adapters.



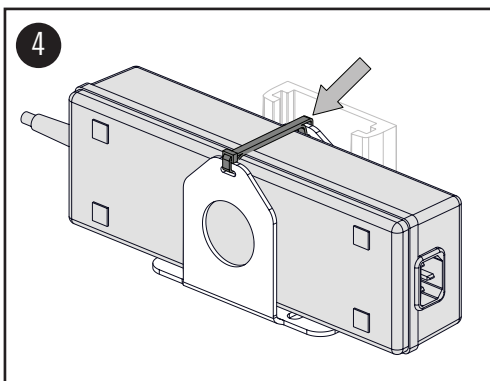
Ziehen Sie die (2) M6x20 Gewindestifte an.

Tighten the (2) M6x20 threaded pins.



Lockern Sie die (2) M5x6 Linsenkopfschrauben. Stellen Sie die Breite der Universalklemme passend für Ihr Netzteil ein. Ziehen Sie die (2) M5x6 Schrauben fest.

Loosen the (2) M5x6 pan head screws. Set the universal clamp to the width of your power supply. Tighten the (2) M5x6 pan head screws.



Fixieren Sie das Netzteil bei Bedarf mit einem Kabelbinder.

Fix it with a matching tie.