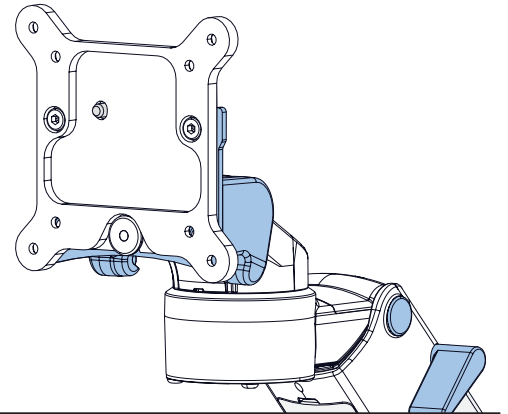


MONTAGEANLEITUNG

MONITORAUFNAHME QUICK RELEASE

ASSEMBLY INSTRUCTION

MONITOR ADAPTATION QUICK RELEASE

**WARNHINWEISE** ⚠

Überprüfen Sie das Gewicht des zu befestigenden ME-Gerätes. Die zulässige Gewichtsbelastung finden Sie auf dem entsprechenden Produktdatenblatt.

Nichtbeachtung dieser Vorschrift kann zu Geräteschäden oder Verletzung von Personen führen.

Die CIM med GmbH übernimmt keine Haftung für Schäden, die durch nicht fachgerechte Montage entstanden sind.

Veränderungen am Produkt, Demontage einzelner Komponenten, Montage bzw. Zusammenbau der Einzelteile in anderer Form als nachfolgend beschrieben, sind nur nach ausdrücklicher und schriftlich erteilter Genehmigung durch die Konstruktionsabteilung der CIM med GmbH zulässig. Für Schäden, die durch nicht genehmigte Produktänderungen entstehen, übernimmt die CIM med GmbH keine Haftung.

Die weiterführende Gebrauchsanweisung und der Inspektionsplan sind für Endanwender bestimmt.

WARNING ⚠

Please check the weight of the ME equipment to be mounted. The permissible total weight is mentioned on the corresponding data sheet.

Failure to follow these warnings may result in damage to equipment or injury to people.

CIM med GmbH cannot be held responsible for any damage due to poor installation.

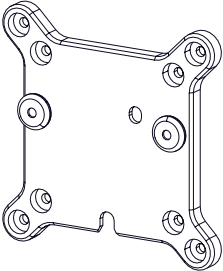
Product modifications, disassembling and reassembling and/or mounting any of the components in any other way than described below are permitted only after written approval by the CIM med GmbH construction and engineering department. CIM med GmbH cannot be held responsible for any damage or injury caused by product modifications and/ or amendments without prior permission from CIM med GmbH.

The additional instructions for use and the inspection plan are intended for end users.

VARIANTEN

VERSIONS

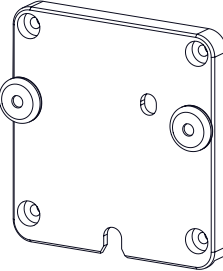
Z-QR-G



M4x16 (4x) M4x12 (4x) M4x10 (4x) Spacer (4x)

The Z-QR-G variant is a square-shaped metal bracket with rounded corners. It features four large circular mounting holes at the corners and four smaller circular holes near the center. A notch is present at the bottom edge. The diagram shows four screws of different lengths and four spacers used for assembly.

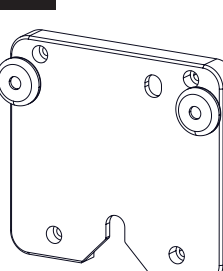
Z-QR-C



M4x16 (4x) M4x12 (4x) M4x10 (4x) Spacer (4x)

The Z-QR-C variant is a square-shaped metal bracket with rounded corners, similar to Z-QR-G but with a different hole pattern. It has four large circular mounting holes at the corners and four smaller circular holes near the center. A notch is present at the bottom edge. The diagram shows four screws of different lengths and four spacers used for assembly.

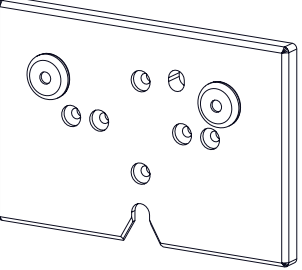
MD-QR-SMR



M3x12 (4x)

The MD-QR-SMR variant is a square-shaped metal bracket with rounded corners. It features four large circular mounting holes at the corners and four smaller circular holes near the center. A notch is present at the bottom edge. The diagram shows four screws used for assembly.

PH-QR-FMS

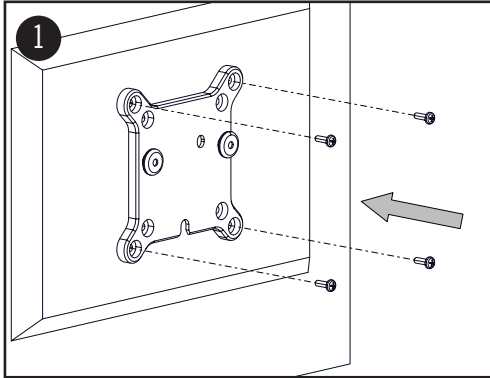


M4x12 (4x)

The PH-QR-FMS variant is a rectangular metal plate with rounded corners. It features four large circular mounting holes at the corners and four smaller circular holes near the center. A notch is present at the bottom edge. The diagram shows four screws used for assembly.

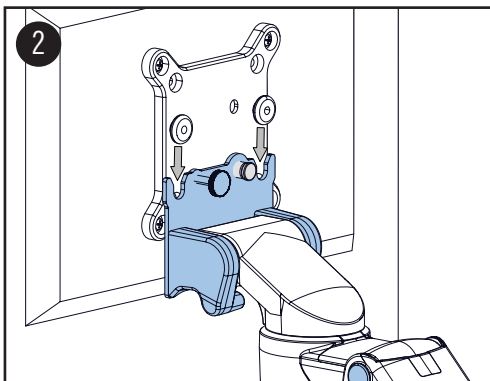
MONTAGEANLEITUNG

ASSEMBLY STEPS



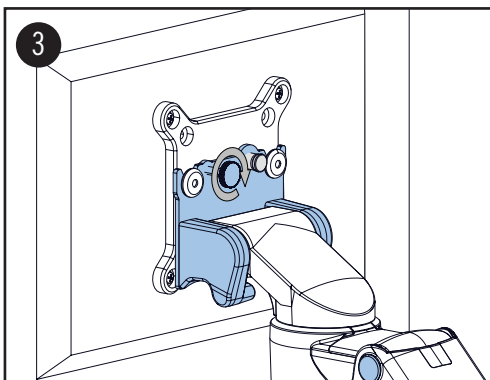
Verschrauben Sie die Adapterplatte mit dem ME-Gerät. Verwenden Sie hierfür die beiliegenden Schrauben.

Screw adapter plate to the ME equipment. Use the screws provided.



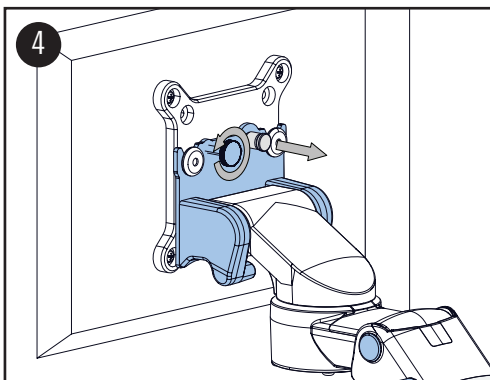
Schieben Sie die montierte Adapterplatte von oben in die Monitoraufnahme am Tragarm.

Slide the mounted adapter plate from above into the monitor mount on the support arm.



Ziehen Sie zum Arretieren der Adapterplatte die Kunststoffschraube fest.

Tighten the plastic screw to lock the adapter plate.



Um das ME-Gerät zu demontieren, lösen Sie die Kunststoffschraube und ziehen Sie den Federbolzen etwas heraus.

To dismantle the ME equipment, loosen the plastic screw and pull out the spring bolt slightly.