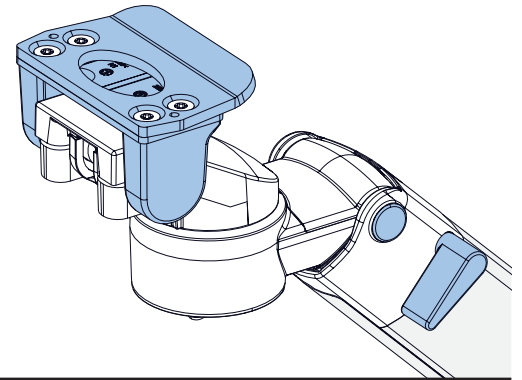


## MONTAGEANLEITUNG

# MONITORAUFNAHME MINDRAY QUICK RELEASE

## ASSEMBLY INSTRUCTION

# MONITOR ADAPTATION MINDRAY QUICK RELEASE

**WARNHINWEISE** 

Überprüfen Sie das Gewicht des zu befestigenden ME-Gerätes. Die zulässige Gewichtsbelastung finden Sie auf dem entsprechenden Produktdatenblatt.

Nichtbeachtung dieser Vorschrift kann zu Geräteschäden oder Verletzung von Personen führen.

Die CIM med GmbH übernimmt keine Haftung für Schäden, die durch nicht fachgerechte Montage entstanden sind.

Veränderungen am Produkt, Demontage einzelner Komponenten, Montage bzw. Zusammenbau der Einzelteile in anderer Form als nachfolgend beschrieben, sind nur nach ausdrücklicher und schriftlich erteilter Genehmigung durch die Konstruktionsabteilung der CIM med GmbH zulässig. Für Schäden, die durch nicht genehmigte Produktänderungen entstehen, übernimmt die CIM med GmbH keine Haftung.

Die weiterführende Gebrauchsanweisung und der Inspektionsplan sind für Endanwender bestimmt.

**WARNING** 

Please check the weight of the ME equipment to be mounted. The permissible total weight is mentioned on the corresponding data sheet.

Failure to follow these warnings may result in damage to equipment or injury to people.

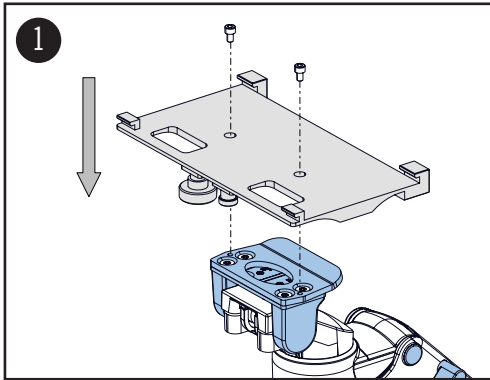
CIM med GmbH cannot be held responsible for any damage due to poor installation.

Product modifications, disassembling and reassembling and/or mounting any of the components in any other way than described below are permitted only after written approval by the CIM med GmbH construction and engineering department. CIM med GmbH cannot be held responsible for any damage or injury caused by product modifications and/ or amendments without prior permission from CIM med GmbH.

The additional instructions for use and the inspection plan are intended for end users.

## MONTAGEANLEITUNG

## ASSEMBLY STEPS

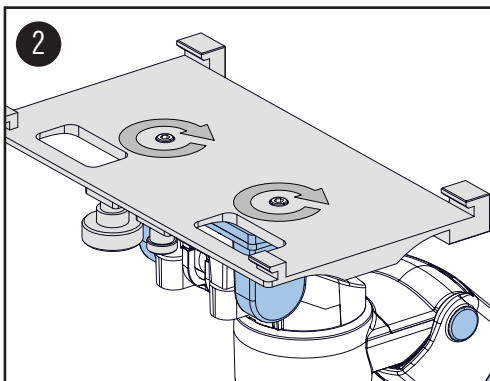


Montieren Sie das Mindray Tray Kit mit den (2) M5 x 8 Zylinderkopfschrauben auf die Adapterplatte.

Mount the Mindray Tray Kit to the adaption plate with (2) M5 x 8 cylinder head screws.

**HINWEIS:**  
Das Mindray Tray Kit wird von Mindray geliefert.

**NOTE:**  
The Mindray Tray Kit is provided by Mindray.



Ziehen Sie die (2) M5 x 8 Zylinderkopfschrauben fest.

Tighten the (2) M5 x 8 cylinder head screws.