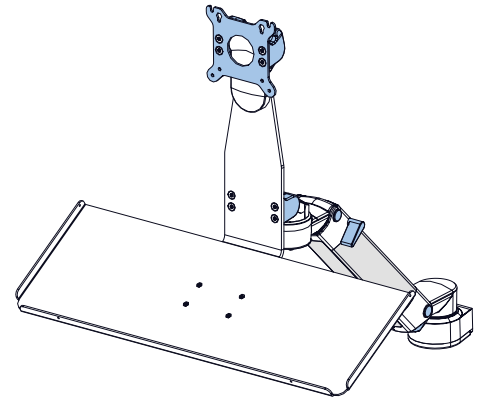


MONTAGEANLEITUNG

MONITORAUFNAHME L-WINKEL

ASSEMBLY INSTRUCTION

MONITOR ADAPTATION L-BRACKET**WARNHINWEISE** 

Überprüfen Sie das Gewicht des zu befestigenden ME-Gerätes. Die zulässige Gewichtsbelastung finden Sie auf dem entsprechenden Produktdatenblatt.

Nichtbeachtung dieser Vorschrift kann zu Geräteschäden oder Verletzung von Personen führen.

Die CIM med GmbH übernimmt keine Haftung für Schäden, die durch nicht fachgerechte Montage entstanden sind.

Veränderungen am Produkt, Demontage einzelner Komponenten, Montage bzw. Zusammenbau der Einzelteile in anderer Form als nachfolgend beschrieben, sind nur nach ausdrücklicher und schriftlich erteilter Genehmigung durch die Konstruktionsabteilung der CIM med GmbH zulässig. Für Schäden, die durch nicht genehmigte Produktänderungen entstehen, übernimmt die CIM med GmbH keine Haftung.

Die weiterführende Gebrauchsanweisung und der Inspektionsplan sind für Endanwender bestimmt.

WARNING 

Please check the weight of the ME equipment to be mounted. The permissible total weight is mentioned on the corresponding data sheet.

Failure to follow these warnings may result in damage to equipment or injury to people.

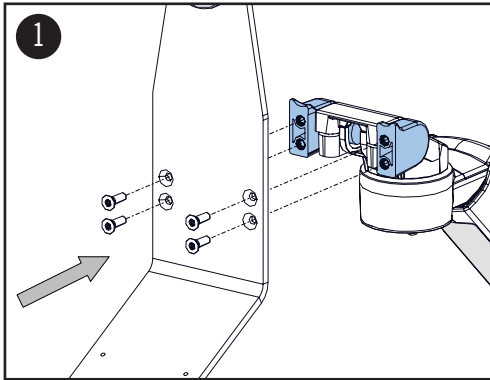
CIM med GmbH cannot be held responsible for any damage due to poor installation.

Product modifications, disassembling and reassembling and/or mounting any of the components in any other way than described below are permitted only after written approval by the CIM med GmbH construction and engineering department. CIM med GmbH cannot be held responsible for any damage or injury caused by product modifications and/or amendments without prior permission from CIM med GmbH.

The additional instructions for use and the inspection plan are intended for end users.

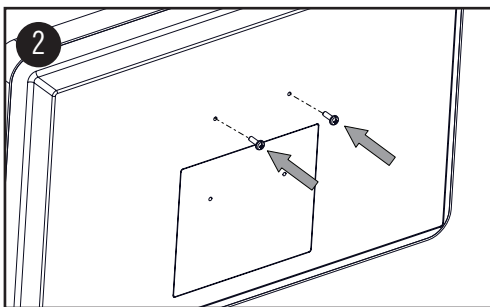
MONTAGESCHRITTE

ASSEMBLY STEPS



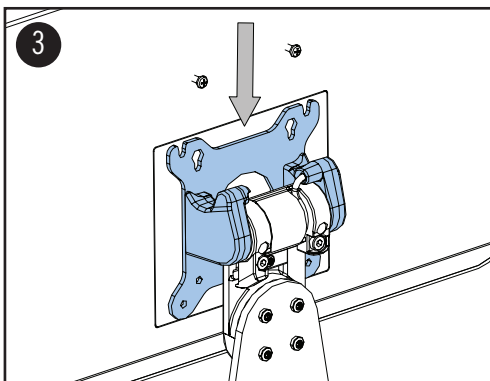
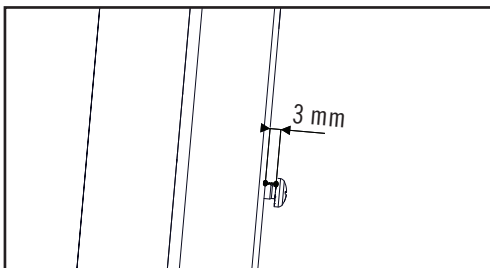
Befestigen Sie den L-Winkel mit den (4) 6x19 Senkkopfschrauben an den Plattenhaltern und ziehen Sie alle Schrauben fest an.

Mount the l-bracket to the plate holders using the (4) 6x19 counter sunk screws and tighten all screws firmly.



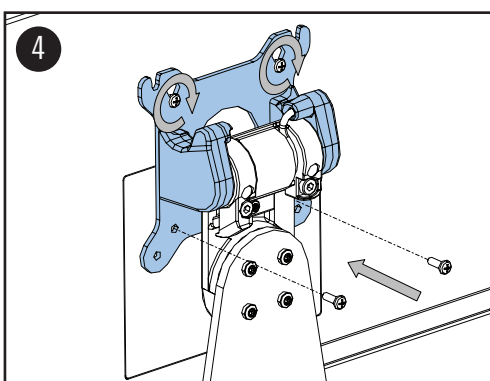
Zur einfacheren Montage die oberen beiden Linsenkopfschrauben M4 auf der Rückseite des Monitors verschrauben.

For easy mounting fix the two upper M4 pan head screws to the monitor rear side.



Anschließend den Monitor von oben einhängen.

Afterwards hang in the monitor.

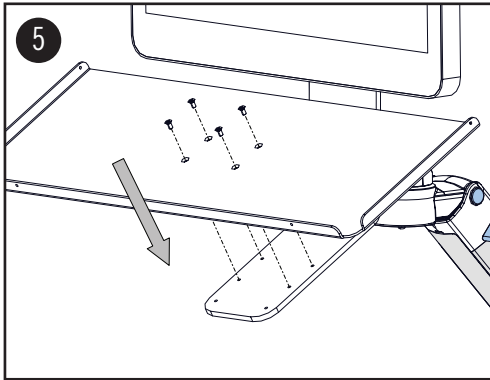


Verschrauben Sie nun die beiden unteren Schrauben am Monitor. Ziehen Sie alle 4 Schrauben fest.

Fix the lower two screws to the monitor. Tighten the 4 screws.

MONTAGESCHRITTE

ASSEMBLY STEPS



Befestigen Sie die Tastaturablage mit (4) M4 x 8 Senkschrauben an dem Winkel.

Mount keyboard tray by using (4) M4 x 8 counter-sunk screws.

EINSTELLUNG DER SCHWER-/LEICHTGÄNGIGKEIT DER NEIGEFUNKTION

Die Schwer- bzw. Leichtgängigkeit der Neigefunktion des ME-Gerätes lässt sich durch Festziehen bzw. Lösen der beiden Innensechskantschrauben individuell einstellen. Verwenden Sie hierzu den mitgelieferten Innensechskantschlüssel 4 mm. Durch Festziehen beider Schrauben lässt sich die Neigung komplett blockieren. Maximal erlaubtes Anziehmoment 8 Nm.

⚠ ACHTUNG: Bei zu starkem Anziehen der Schraube kann das Gussteil bzw. Gewinde brechen und führt zu Funktionsverlust.

⚠ ACHTUNG: Beim Lösen beider Schrauben besteht die Gefahr des Herunterklappens des ME-Gerätes.

⚠ GEFAHR DER FINGERQUETSCHUNG

TILT ADJUSTMENT

To adjust the overall tilt tension, tighten or loosen the both hex screws with the hex key 4 mm provided. By tightening both of the screws the tilt function can be locked completely. Maximum permissible tightening torque is 8 Nm (70 in-lbs).

⚠ WARNING: In case of overtightening the screw the casting respectively the threads may break which leads to loss of function.

⚠ WARNING: When loosening both hex screws the ME equipment will tilt forward.

⚠ DANGER OF SQUEEZING FINGERS

