

MONTAGEANLEITUNG

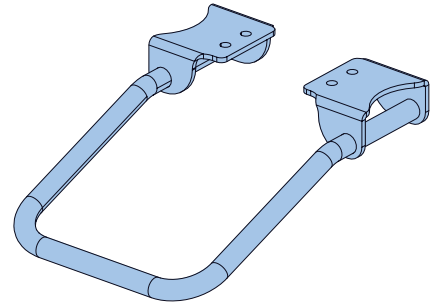
ZUBEHÖR GRIFFBÜGEL

FÜR MONITORHALTERUNGEN 5“, MINDRAY UND PHILIPS

ASSEMBLY INSTRUCTION

ACCESSORIES HANDLE

FOR MONITOR MOUNT 5“, MINDRAY AND PHILIPS

**WARNHINWEISE** 

Überprüfen Sie das Gewicht des zu befestigenden ME-Gerätes. Die zulässige Gewichtsbelastung finden Sie auf dem entsprechenden Produktdatenblatt.

Nichtbeachtung dieser Vorschrift kann zu Geräteschäden oder Verletzung von Personen führen.

Die CIM med GmbH übernimmt keine Haftung für Schäden, die durch nicht fachgerechte Montage entstanden sind.

Veränderungen am Produkt, Demontage einzelner Komponenten, Montage bzw. Zusammenbau der Einzelteile in anderer Form als nachfolgend beschrieben, sind nur nach ausdrücklicher und schriftlich erteilter Genehmigung durch die Konstruktionsabteilung der CIM med GmbH zulässig. Für Schäden, die durch nicht genehmigte Produktänderungen entstehen, übernimmt die CIM med GmbH keine Haftung.

Die weiterführende Gebrauchsanweisung und der Inspektionsplan sind für Endanwender bestimmt.

WARNING 

Please check the weight of the ME equipment to be mounted. The permissible total weight is mentioned on the corresponding data sheet.

Failure to follow these warnings may result in damage to equipment or injury to people.

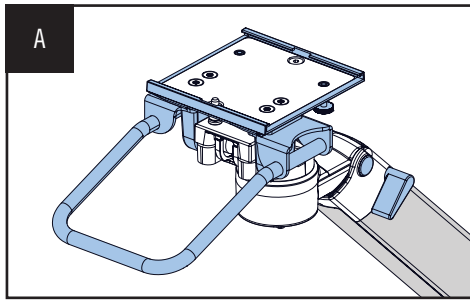
CIM med GmbH cannot be held responsible for any damage due to poor installation.

Product modifications, disassembling and reassembling and/or mounting any of the components in any other way than described below are permitted only after written approval by the CIM med GmbH construction and engineering department. CIM med GmbH cannot be held responsible for any damage or injury caused by product modifications and/ or amendments without prior permission from CIM med GmbH.

The additional instructions for use and the inspection plan are intended for end users.

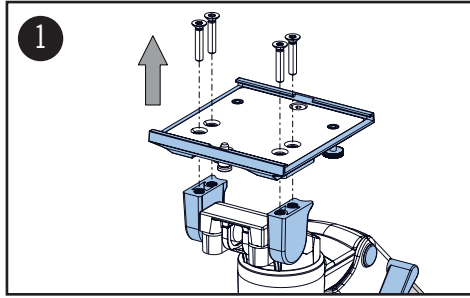
MONTAGESCHRITTE

ASSEMBLY STEPS



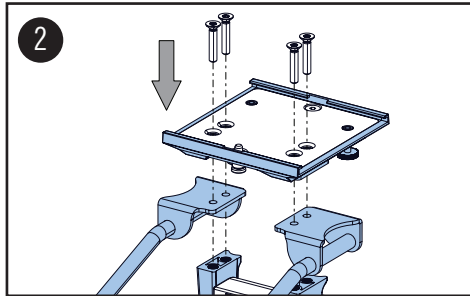
GRIFFBÜGEL FÜR 5" MONTAGEPLATTE

HANDLE FOR 5" PLUNGE PLATE



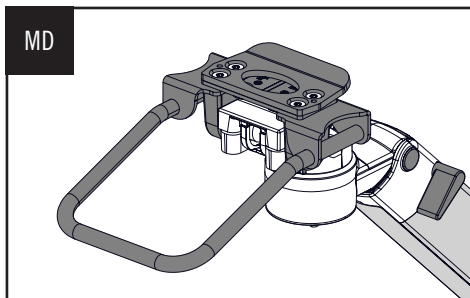
Lösen Sie die (4) 6x32 Senkkopfschrauben und entfernen Sie die 5" Montageplatte.

Unscrew the (4) 6x32 counter-sunk screws and remove the 5" plunge plate.



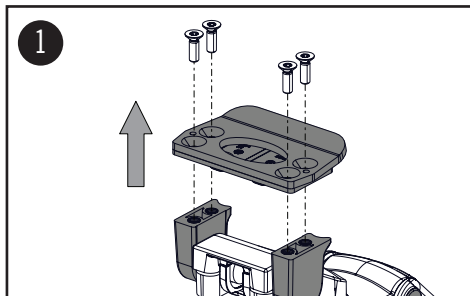
Montieren Sie den Griffbügel und die 5" Montageplatte mit den (4) 6x32 Senkkopfschrauben.

Mount handle and 5" plunge plate using the (4) 6x32 counter-sunk screws.



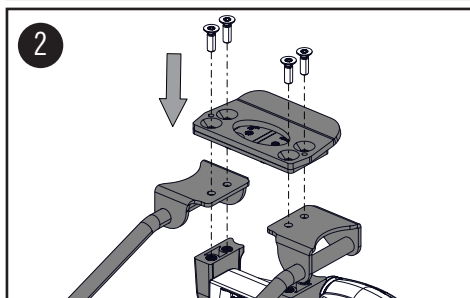
GRIFFBÜGEL FÜR
MINDRAY QUICK RELEASE AUFNAHME

HANDLE FOR
MINDRAY QUICK RELEASE MOUNTING ADAPTER



Lösen Sie die (4) 6x19 Senkkopfschrauben und entfernen Sie die Mindray Quick Release Aufnahme.

Unscrew the (4) 6x19 counter-sunk screws and remove the Mindray quick release mounting adapter.

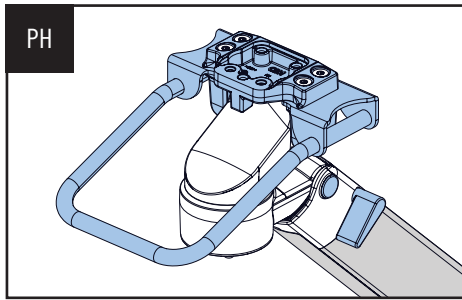


Montieren Sie den Griffbügel und die Mindray Quick Release Aufnahme mit den (4) 6x19 Senkkopfschrauben.

Mount handle and Mindray quick release mounting adapter using the (4) 6x19 counter-sunk screws.

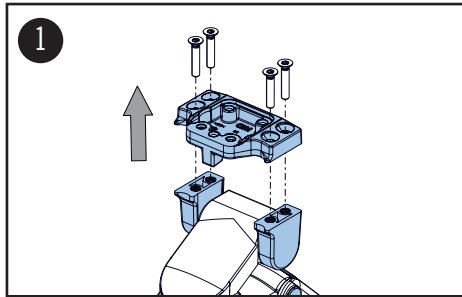
MONTAGESCHRITTE

ASSEMBLY STEPS



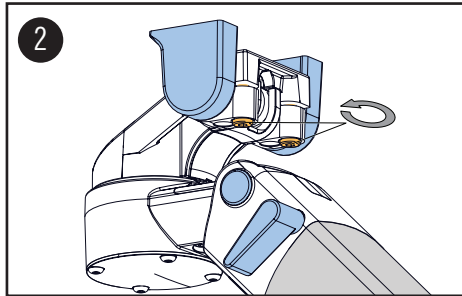
**GRIFFBÜGEL FÜR
PHILIPS MONITORING INTELLIVUE AUFNAHME**

**HANDLE FOR
PHILIPS MONITORING INTELLIVUE ADAPTER**



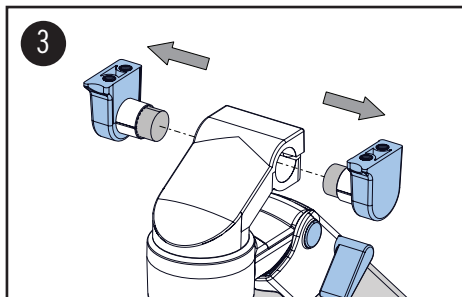
Lösen Sie die (4) 6x32 Senkkopfschrauben und entfernen Sie die Philips Monitoring IntelliVue Aufnahme.

Unscrew the (4) 6x32 counter-sunk screws and remove the Philips Monitoring IntelliVue adapter.



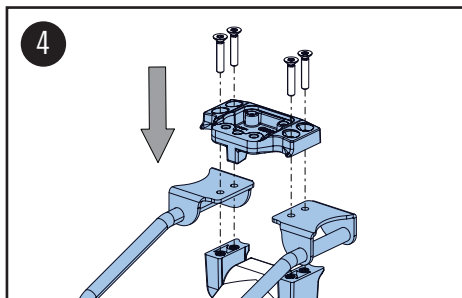
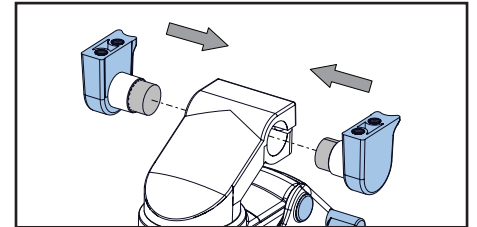
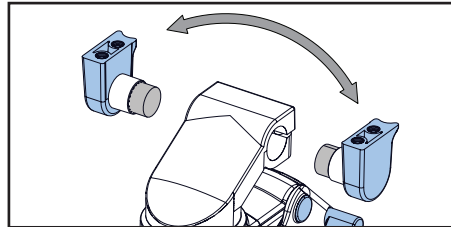
Lockern Sie die (2) M6x25 Zylinderkopfschrauben.

Loosen the (2) M6x25 cylinder head screws.



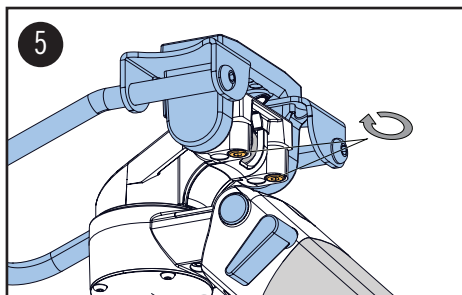
Tauschen Sie den rechten mit dem linken Plattenhalter aus.

Change the right plate holder with the left one.



Montieren Sie den Griffbügel und die Philips Monitoring IntelliVue Aufnahme mit den (4) 6x32 Senkkopfschrauben.

Mount handle and Philips Monitoring IntelliVue adapter using the (4) 6x32 counter-sunk screws.



Ziehen Sie die (2) M6x25 Zylinderkopfschrauben an bis die gewünschte Schwergängigkeit der Neigefunktion erreicht ist.

Tighten the (2) M6x25 cylinder head screws until tilt function is adjusted as necessary.

⚠ ACHTUNG

Bei zu starkem Anziehen der Schraube (> 10 Nm) kann das Gussteil bzw. Gewinde brechen und führt zu Funktionsverlust.

⚠ CAUTION

In case of overtightening the screw (> 10 Nm/ 88 in-lbs) the casting respectively the threads may break which leads to loss of function.