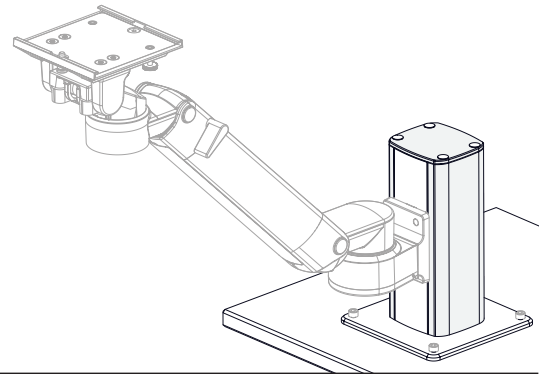


## MONTAGEANLEITUNG

**TISCHSÄULE / BODENSÄULE**

## ASSEMBLY INSTRUCTION

**TABLE COLUMN / FLOOR COLUMN****WARNHINWEISE** ⚠

Überprüfen Sie das Gewicht des zu befestigenden ME-Gerätes. Die zulässige Gewichtsbelastung finden Sie auf dem entsprechenden Produktdatenblatt.

Nichtbeachtung dieser Vorschrift kann zu Geräteschäden oder Verletzung von Personen führen.

Die CIM med GmbH übernimmt keine Haftung für Schäden, die durch nicht fachgerechte Montage entstanden sind.

Veränderungen am Produkt, Demontage einzelner Komponenten, Montage bzw. Zusammenbau der Einzelteile in anderer Form als nachfolgend beschrieben, sind nur nach ausdrücklicher und schriftlich erteilter Genehmigung durch die Konstruktionsabteilung der CIM med GmbH zulässig. Für Schäden, die durch nicht genehmigte Produktänderungen entstehen, übernimmt die CIM med GmbH keine Haftung.

Die weiterführende Gebrauchsanweisung und der Inspektionsplan sind für Endanwender bestimmt.

**WARNING** ⚠

Please check the weight of the ME equipment to be mounted. The permissible total weight is mentioned on the corresponding data sheet.

Failure to follow these warnings may result in damage to equipment or injury to people.

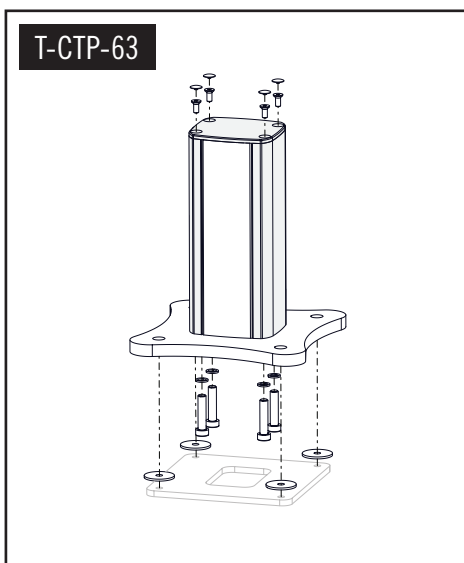
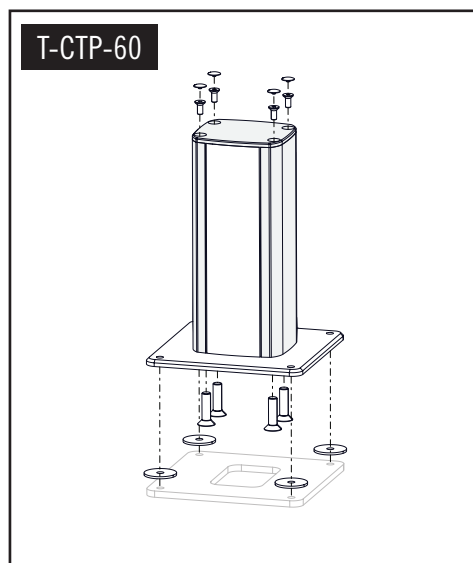
CIM med GmbH cannot be held responsible for any damage due to poor installation.

Product modifications, disassembling and reassembling and/or mounting any of the components in any other way than described below are permitted only after written approval by the CIM med GmbH construction and engineering department. CIM med GmbH cannot be held responsible for any damage or injury caused by product modifications and/ or amendments without prior permission from CIM med GmbH.

The additional instructions for use and the inspection plan are intended for end users.

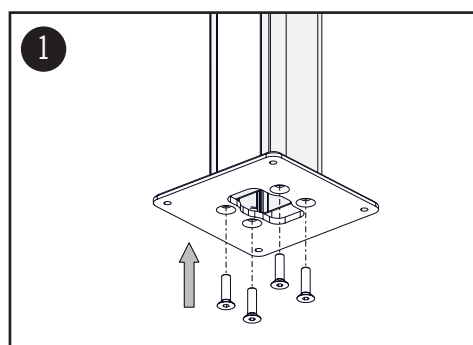
## VARIANTEN

## VERSIONS



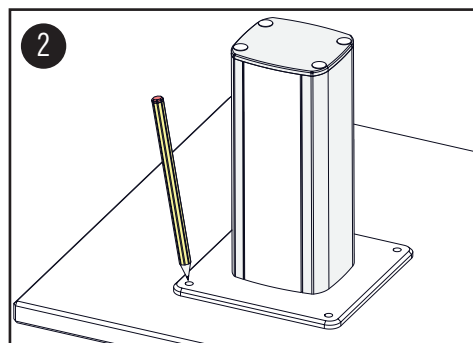
## MONTAGESCHRITTE

## ASSEMBLY STEPS



Montieren Sie die Tisch-/Bodensäule mit den (4) beiliegenden M8 x 30 Senkkopfschrauben beziehungsweise M8 x 35 Zylinderkopfschrauben und Sperrkantscheiben auf der Bodenplatte.

Mount the table/floor column with (4) M8 x 30 countersunk head screws respectively M8 x 35 cylinder head screws and detent edged washers on the base plate.

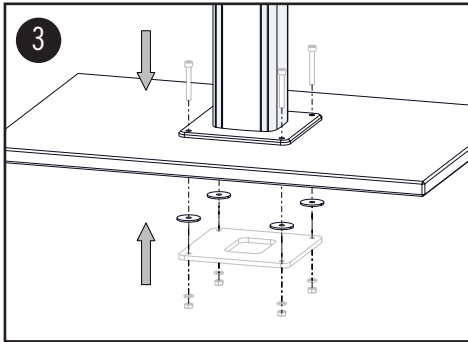


Positionieren Sie die Säule und kennzeichnen Sie die erforderlichen Bohrpositionen.

Position the column and mark the required drilling positions.

# MONTAGESCHRITTE

# ASSEMBLY STEPS



Montieren Sie die Tisch-/Bodensäule mit geeignetem Montagmaterial und den mitgelieferten Beilagscheiben. Ziehen Sie die verwendeten Schrauben fest an.

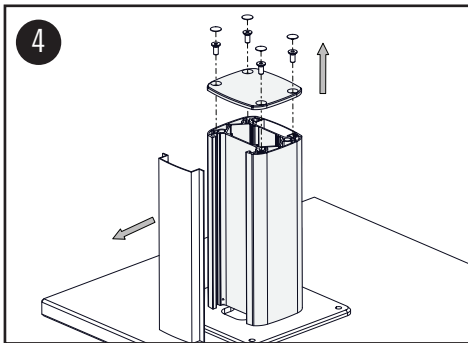
Mount the table/floor column using suitable assembly material and attached washers. Make sure to firmly tighten all screws.

**HINWEIS:**

Je nach Situation empfiehlt sich die Verwendung der optional bestellbaren Gegenplatte.

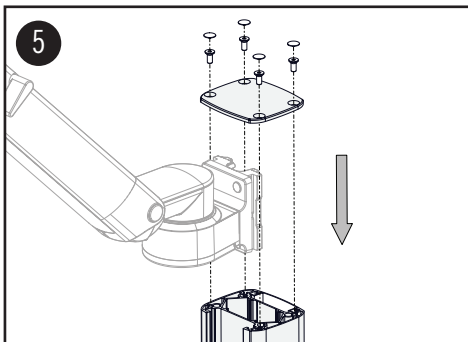
**NOTE:**

Depending on the case, it is recommended to use the optional counter plate.



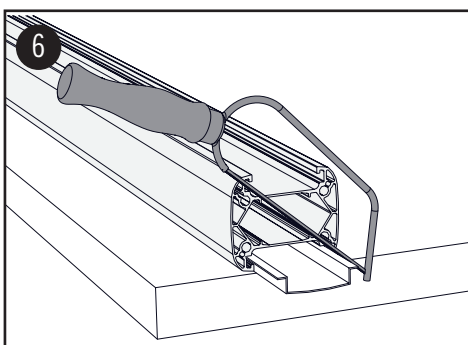
Lösen Sie die (4) M5 x 12 Senkkopfschrauben und entfernen Sie Deckel und Kunststoffabdeckung.

Loosen the (4) M5 x 12 countersunk head screws and remove the top cover and plastic cover.



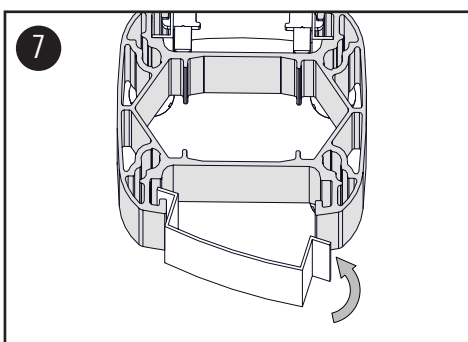
Schieben Sie den Tragarm von oben in die Tisch-/Bodensäule und befestigen Sie ihn in der gewünschten Höhe. Bitte beachten Sie die Montageanleitung des jeweiligen Tragarms.

Push the support arm into table/floor column from above and mount it at the favored height. Please refer to the corresponding assembly instruction of the support arm.



Bestimmen Sie die erforderliche Länge der Kunststoffabdeckungen und schneiden Sie diese anschließend wie dargestellt zu.

Define the necessary length of the channel cover and cut it as shown.



Montieren Sie die Kunststoffabdeckungen in der Säule.

Mount the plastic covers into the column as shown.