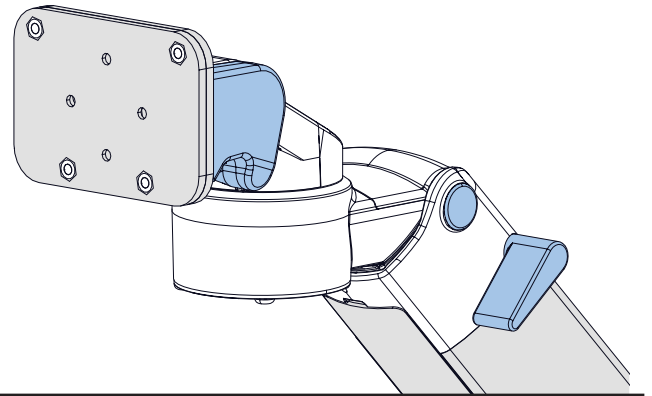


MONTAGEANLEITUNG

MONITORAUFNAHME GE ADAPTION CS1 SENSOR

ASSEMBLY INSTRUCTION

MONITOR ADAPTATION GE ADAPTION CS1 SENSOR

**WARNHINWEISE** 

Überprüfen Sie das Gewicht des zu befestigenden ME-Gerätes. Die zulässige Gewichtsbelastung finden Sie auf dem entsprechenden Produktdatenblatt.

Nichtbeachtung dieser Vorschrift kann zu Geräteschäden oder Verletzung von Personen führen.

Die CIM med GmbH übernimmt keine Haftung für Schäden, die durch nicht fachgerechte Montage entstanden sind.

Veränderungen am Produkt, Demontage einzelner Komponenten, Montage bzw. Zusammenbau der Einzelteile in anderer Form als nachfolgend beschrieben, sind nur nach ausdrücklicher und schriftlich erteilter Genehmigung durch die Konstruktionsabteilung der CIM med GmbH zulässig. Für Schäden, die durch nicht genehmigte Produktänderungen entstehen, übernimmt die CIM med GmbH keine Haftung.

Die weiterführende Gebrauchsanweisung und der Inspektionsplan sind für Endanwender bestimmt.

WARNING 

Please check the weight of the ME equipment to be mounted. The permissible total weight is mentioned on the corresponding data sheet.

Failure to follow these warnings may result in damage to equipment or injury to people.

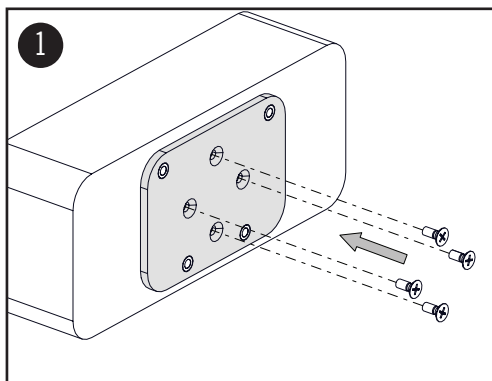
CIM med GmbH cannot be held responsible for any damage due to poor installation.

Product modifications, disassembling and reassembling and/or mounting any of the components in any other way than described below are permitted only after written approval by the CIM med GmbH construction and engineering department. CIM med GmbH cannot be held responsible for any damage or injury caused by product modifications and/ or amendments without prior permission from CIM med GmbH.

The additional instructions for use and the inspection plan are intended for end users.

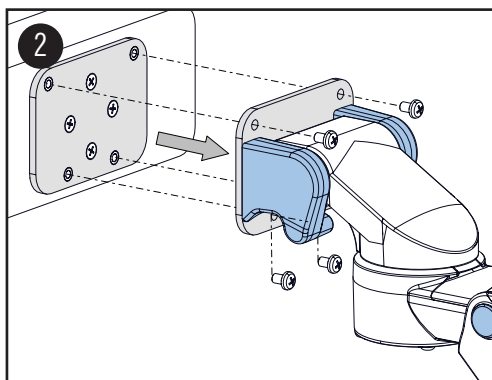
MONTAGESCHRITTE

ASSEMBLY STEPS



Verschrauben Sie die Adapterplatte mit dem ME-Gerät. Verwenden Sie hierfür die (4) M4x10 Senkkopfschrauben.

Screw the adapter plate to the ME equipment. Therefor use the provided (4) M4x10 counter-sunk-head screws.



Montieren Sie das ME-Gerät mit Hilfe der (4) M5x8 Linsenkopfschrauben wie dargestellt.

Mount the ME equipment as shown using the (4) M5x8 pan head screws.