

Tragarm Pivot



Monitoraufnahme	5" Montageplatte	
Farbauswahl CD	Dekorative Teile	RAL 5013 kobaltblau/ RAL 7024 graphitgrau
	Aluminiumteile	RAL 9016 verkehrsweiß/ RAL 9002 grauweiß
Max. Zuladung Tragarm	18 kg	
Max. Zuladung Monitoraufnahme	18 kg	
Eigengewicht	Armtyp 240	Armtyp 300
	1,8 kg	1,9 kg
Artikelnummer	Armtyp 240	Armtyp 300
	A-224A-Y.CD	A-230A-Y.CD

Befestigungsmöglichkeiten Y

Details Seite 3



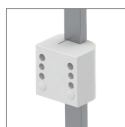
4S

Adapter für vertikalen Wandkanal



2F

Horizontale Normschienenklemme



3

Vertikale Normschienenklemme



1V

Universelle Rundrohrklemme



1
1B
1F
1C

Fixe Rundrohrklemme



13

Adapter für Mindray Deckenstativ



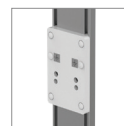
17

Adapter für Amico Deckenstativ



19

Adapter für Dräger Ambia Deckenstativ



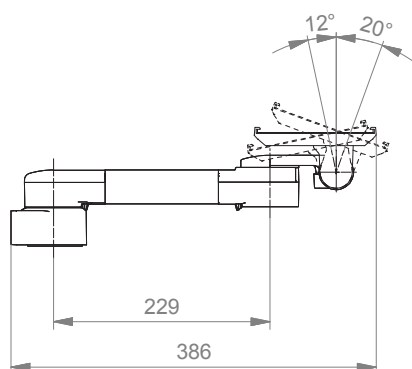
9

Adapter für Löwenstein Medical / ITD / Montageschienen

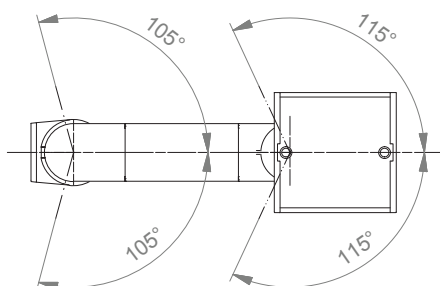
Tragarm Pivot

Technische Daten - Armtyp 300

SEITENANSICHT



DRAUFSICHT



Befestigungsmöglichkeiten Y



Abbildung	Bezeichnung	Anmerkungen	Gewicht	Art. Nr.
	Adapter für vertikalen Wandkanal	Zur Aufnahme an den CIM Wandkanal (kompatibel mit GCX) Bitte separat bestellen: CIM Wandkanal, siehe Katalog Zubehör	0,6 kg	4S
	Horizontale Normschienenklemme	Zur Aufnahme an der Normschiene 10 x 25, 8 x 35, 10 x 30, 10 x 50 mm	1,1 kg	2F
	Vertikale Normschienenklemme	Zur Aufnahme an einer vertikalen Normschiene 10 x 25 mm	0,5 kg	3
	Universelle Rundrohrklemme	V-Flansch zur Aufnahme an Rundrohr \varnothing 23 - 40 mm	0,6 kg	1V
	Fixe Rundrohrklemme	Zur Aufnahme an Rundrohr \varnothing 25 mm Zur Aufnahme an Rundrohr \varnothing 30 mm Zur Aufnahme an Rundrohr \varnothing 35 mm Zur Aufnahme an Rundrohr \varnothing 38 mm	0,3 kg 0,4 kg 0,4 kg 0,4 kg	1 1B 1F 1C
	Adapter Deckenstativ	Für Mindray Deckenstative	0,8 kg	13
	Adapter Deckenstativ	Für Amico Deckenstative	0,6 kg	17
	Adapter Deckenstativ	Für Dräger Ambia Deckenstative	0,6 kg	19
	Adapter Deckenstativ	Für Löwenstein Medical / ITD / Montageschienen	0,4 kg	9

Erstellen von Artikelnummern

Bitte gehen Sie bei der Configuration der Artikelnummern wie folgt vor:

Alle Buchstaben in grün bitte mit dem entsprechenden Artikelnummern-Code ersetzen.

1. Komponentenerdung:

A = Geerdet

2. Wählen Sie die gewünschte Tragarmvariante aus:

224A / 230A = Tragarm Pivot
 33030A = Dreigelenkarm Light Duty
 H33030A = Dreigelenkarm Heavy Duty
 431A = Höhenverstellbarer Tragarm
 73130A = Höhenverstellbarer Dreigelenkarm
 531A = Höhenverstellbarer Tragarm für hohe Montageposition
 83130A = Höhenverstellbarer Dreigelenkarm für hohe Montageposition

3. Spezifizieren Sie die Anbindung - wo wollen Sie Ihre Halterung befestigen (Y):

1V = Rundrohr \varnothing 23 - 40 mm
 1 = Rundrohr \varnothing 25 mm
 1B = Rundrohr \varnothing 30 mm
 1F = Rundrohr \varnothing 35 mm
 1C = Rundrohr \varnothing 38 mm
 2F = Horizontale Normschiene 10 x 25, 8 x 35, 10 x 30, 10 x 50 mm
 3 = Vertikale Normschiene 10 x 25 mm
 4S = Vertikaler Wandkanal
 9 = Löwenstein Medical / ITD / Montageschienen
 13 = Mindray Deckenstative
 17 = Amico Deckenstative
 19 = Dräger Ambia Deckenstative

4. Wählen Sie die Farbe der dekorativen Teile (C):

gr = RAL 7024 (graphitgrau)
 bl = RAL 5013 (kobaltblau)

Erstellen von Artikelnummern

5. Wählen Sie die Farbe der Aluminiumdruckgussteile (D):

- 1 = RAL 9016 (verkehrsweiß)
 2 = RAL 9002 (grauweiß)

6. Spezifizieren Sie die Federstärke gem. des Monitorgewichts - nur bei höhenverstellbaren Armen (X):

- 60 = 2 - 5 kg
 95 = 4 - 9 kg
 110 = 4,5 - 12,5 kg
 130 = 7,5 - 13 kg
 160 = 12,5 - 19 kg
 175 = 13 - 16 kg
 220 = 16 - 22 kg
-

Beispiel

01 Erdung	02 Armtyp	03 Adaption	04 & 05 Farbe	06 Federstärke
A	- 431A	- Y	. CD	- X
A	- 431A	- 4S	. gr1	- 95

Allgemeine Hinweise

Monitoraufnahme

Die 5" Montageplatte dient zur Aufnahme von bodenseitig befestigten Monitoren. Bitte beachten Sie, dass bei einigen Monitoren spezielle Adapterplatten benötigt werden. Diese werden bodenseitig am Gerät verschraubt und in die 5" Montageplatte eingeschoben.

Keine zusätzliche Adapterplatte benötigen Sie für die Monitore von **Dräger** und **GE Healthcare**. Für die Monitore von **Mindray**, **Nihon Kohden**, **Spacelabs** und **Philips Sure Signs/ Vital Signs** ist eine Adapterplatte erforderlich. Für die **Philips IntelliVue Serie** steht ein separater Katalog "Philips Monitoring IntelliVue Serie" zur Verfügung.

Komponentenerdung

Alle Tragarme mit integrierter Kabelführung sind mit einer **Komponentenerdung** versehen. Bei externer oder teil-integrierter Kabelführung, bei der keine Kabel durch die Gelenke geführt werden, kann auf die Komponentenerdung verzichtet werden.

Gewichtsbelastung

Alle **höhenverstellbaren** Tragarme haben eine maximale Gewichtsbelastung von 22 kg. Bei rückseitigen Adaptionen und bodenseitigen Anbindungen mittels der 5" Montageplatte darf das Monitorgewicht maximal 18 kg betragen. Weitere 4 kg können beispielsweise über einen Down Post unterhalb des vorderen Drehgelenks befestigt werden. Je nach Material und dessen Bruchdehnung haben alle Gewichtsangaben einen 4- bzw. 6-fachen Sicherheitsfaktor gemäß den Regularien IEC 60601-1.

Sonderlösungen und Anwendungen im Kernspinbereich/ MRI

Bitte kontaktieren Sie uns, wenn Sie **kundenspezifische** Lösungen suchen.

Produktkennzeichnung

Alle als Medizinprodukte der Klasse 1 deklarierten Produkte sind CE gekennzeichnet. Als **Medizinprodukt der Risikoklasse 1** entsprechen sie den Anforderungen der Verordnung (EU) 2017/745 (MDR) und sind konform mit den Regularien IEC 60601-1. Andere Normen der IEC 60601-Reihe gelten unabhängig von ihrer Version nicht für unsere Produkte.

MD Funktional eigenständiges Produkt, welches bereits vor Integration in ein Gesamtgerät als Medizinprodukt in die Klasse 1 eingeordnet wird. Das Produkt ist mit CE-Kennzeichnung versehen. Eine Konformitätserklärung ist vorhanden.

~~MD~~ Zubehör oder Ersatzteile, die keine eigenständige Funktion haben und somit nicht der MDR unterliegen. Eine Konformitätserklärung oder CE-Kennzeichnung dieser Produkte ist daher nicht erforderlich.

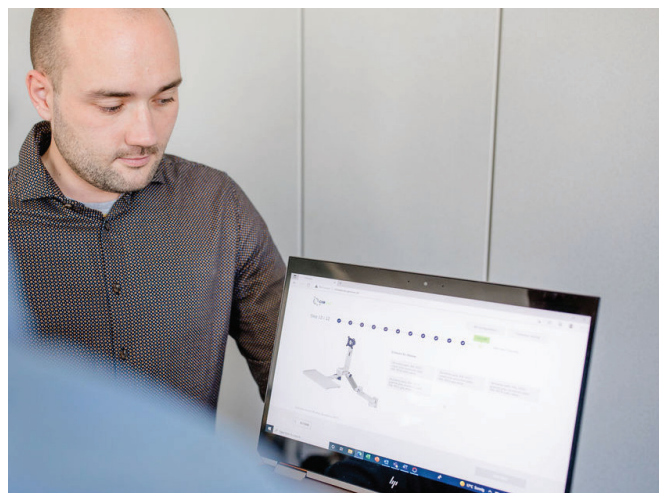
Gewährleistung

Alle CIM Produkte haben ab Lieferdatum eine 5-jährige Gewährleistung auf Material und Funktionsfähigkeit.

Wie finden Sie das passende Produkt für Ihren Bedarf?

Ganz einfach mit unserem Konfigurator

<https://cim-configurator.com>



Produkt Highlights

Nicht höhenverstellbare Tragarme

Der nicht höhenverstellbare Tragarm gewährleistet neben einer **vollständigen Kabelintegration** eine einfache Reinigung und wirkt somit dem Infektionsrisiko in kritischen Klinikbereichen entgegen. Unsere **5-jährige Gewährleistung** garantiert eine reibungslose, störungs- und wartungsfreie Handhabung. Die Drehfunktion am hinteren Schwenklager sowie eine dreh- und neigbare Monitoraufnahme sorgen für die **optimale Platzierung** Ihres Gerätes. Bei Dreigelenkarmen befindet sich ein weiteres Drehgelenk am Mittelteil zur horizontalen Positionierung. Bei bodenseitig befestigten Monitoren ist der Tragarm aus Sicherheitsgründen mit einem **20° Anschlagstopper** ausgestattet.

Höhenverstellbare Tragarme

Der höhenverstellbare Tragarm bietet eine **vollständig integrierte Kabelführung**, leicht zu reinigende Oberflächen und eine **5-jährige Gewährleistung** auf das gesamte Produkt. Vertikal und horizontal verstellbar sorgt der Tragarm für die **optimale Positionierung** Ihres Gerätes. Ein konstanter Blickwinkel bei Höhenverstellung ist durch die Parallelführung gewährleistet. **Gewichtsangepasste Druckfedern** balancieren den Monitor gewichtsausgeglichen. Eine Einstellung bzw. Justierung der Feder ist nicht erforderlich. Bei bodenseitigen Monitoraufnahmen ist der Tragarm aus Sicherheitsgründen mit einem **20° Anschlagstopper** ausgestattet. Zusätzlich können Rotationsanschlüsse in jedem Drehgelenk für eine **individuelle Begrenzung der Schwenkbereiche** angebracht werden.

Alle höhenverstellbaren Arme verfügen über einen einfach auszulösenden Mechanismus des Vierteldrehverschlusses, der den Arm in korrekter Position hält, wenn der Monitor entfernt wird. Des Weiteren ist der Tragarm mit der Besonderheit der sich langsam ausfahrenden Druckfeder ausgestattet. Sollte versucht werden, den Monitor vor Arretierung des Tragarms zu lösen, so bewegt sich dieser lediglich langsam und mit gleichmäßigem Tempo nach oben.

Sicherheit