

# Höhenverstellbarer Tragarm für Flachbildschirme mit Schreib- und Tastaturablage

MD



|   |   |
|---|---|
| <b>Monitor-/ Tastaturaufnahme</b>       | VESA 75/100 mit aufklappbarem Z-Winkel, Schreib- und Tastaturablage mit Handballenauflage                               |
| <b>Höhenverstellung</b>                 | Mittels langsam ausfahrender Druckfeder, parallele Ausrichtung beider Ablagen für einen konstanten Blickwinkel          |
| <b>Farbauswahl CD</b>                   | Dekorative Teile RAL 5013 kobaltblau / RAL 7024 graphitgrau<br>Aluminiumteile RAL 9016 verkehrsweiß / RAL 9002 grauweiß |
| <b>Max. Zuladung Tragarm</b>            | 17 kg   |
| <b>Max. Zuladung Monitoraufnahme</b>    | 14 kg   |
| <b>Eigengewicht</b>                     | 8,7 kg  |
| <b>Tastaturablage</b>                   | 580 x 200 mm  |
| <b>Gewichtsausgeglichener Bereich X</b> | 1300 N (4 - 8 kg); 1750 N (9 - 12 kg); 2200 N (12,5 - 15,5 kg)  |
| <b>Artikelnummer</b>                    | A-431MTW-Y.CD_X_58W   |

## Befestigungsmöglichkeiten Y

## Details Seite 3



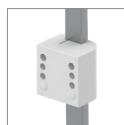
4S

Adapter für vertikalen Wandkanal



2F

Horizontale Normschienenklemme



3

Vertikale Normschienenklemme



1V

Universelle Rundrohrklemme



1  
1B  
1F  
1C

Fixe Rundrohrklemme



13

Adapter für Mindray Deckenstativ



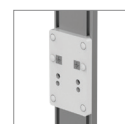
17

Adapter für Amico Deckenstativ



19

Adapter für Dräger Ambia Deckenstativ



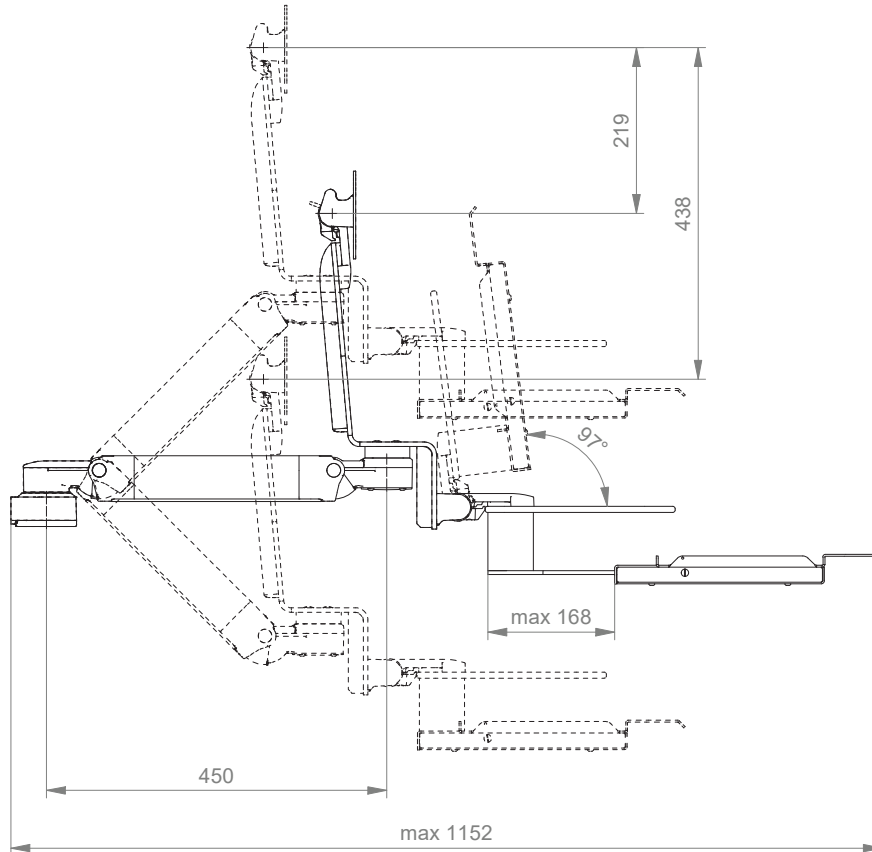
9

Adapter für Löwenstein Medical / ITD / Montageschienen

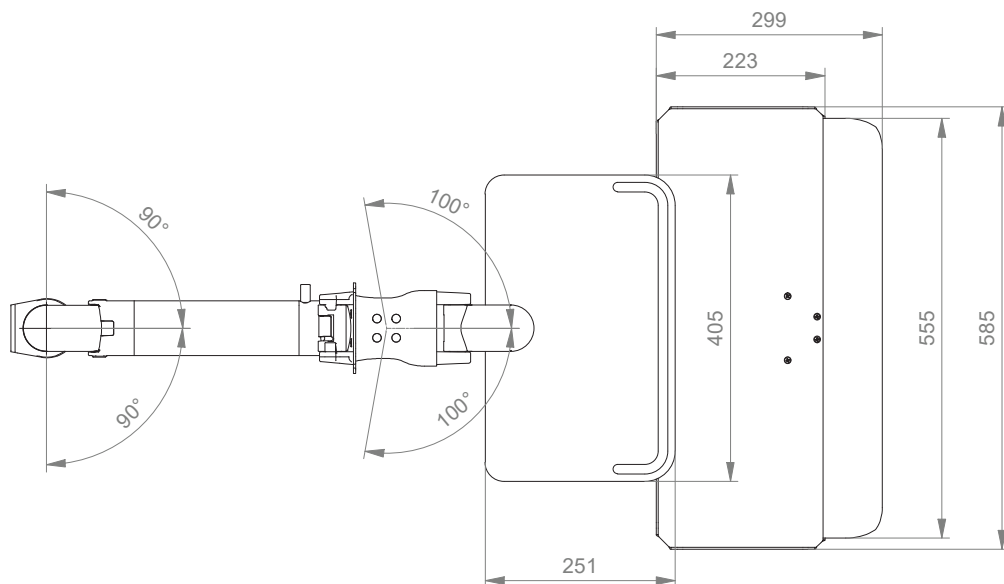
# Höhenverstellbarer Tragarm für Flachbildschirme mit Schreib- und Tastaturablage

## Technische Daten

### SEITENANSICHT



### DRAUFSICHT



## Befestigungsmöglichkeiten Y



| Abbildung   | Bezeichnung                      | Anmerkungen  | Gewicht                              | Art. Nr.            |
|---|----------------------------------|--|--------------------------------------|---------------------|
|    | Adapter für vertikalen Wandkanal | Zur Aufnahme an den CIM Wandkanal (kompatibel mit GCX)<br>Bitte separat bestellen:<br>CIM Wandkanal, siehe Katalog Zubehör   | 0,6 kg                               | 4S                  |
|   | Horizontale Normschienenklemme   | Zur Aufnahme an der Normschiene<br>10 x 25, 8 x 35, 10 x 30, 10 x 50 mm  | 1,1 kg                               | 2F                  |
|  | Vertikale Normschienenklemme     | Zur Aufnahme an einer vertikalen Normschiene 10 x 25 mm  | 0,5 kg                               | 3                   |
|  | Universelle Rundrohrklemme       | V-Flansch zur Aufnahme an Rundrohr $\varnothing$ 23 - 40 mm  | 0,6 kg                               | 1V                  |
|  | Fixe Rundrohrklemme              | Zur Aufnahme an Rundrohr $\varnothing$ 25 mm<br>Zur Aufnahme an Rundrohr $\varnothing$ 30 mm<br>Zur Aufnahme an Rundrohr $\varnothing$ 35 mm<br>Zur Aufnahme an Rundrohr $\varnothing$ 38 mm | 0,3 kg<br>0,4 kg<br>0,4 kg<br>0,4 kg | 1<br>1B<br>1F<br>1C |
|  | Adapter Deckenstativ             | Für Mindray Deckenstative  | 0,8 kg                               | 13                  |
|  | Adapter Deckenstativ             | Für Amico Deckenstative  | 0,6 kg                               | 17                  |
|  | Adapter Deckenstativ             | Für Dräger Ambia Deckenstative   | 0,6 kg                               | 19                  |
|  | Adapter Deckenstativ             | Für Löwenstein Medical / ITD / Montageschienen   | 0,4 kg                               | 9                   |

# Erstellen von Artikelnummern

Bitte gehen Sie bei der Konfiguration der Artikelnummern wie folgt vor:

Alle Buchstaben in grün bitte mit dem entsprechenden Artikelnummern-Code ersetzen.

## SYSTEME FÜR DIE WANDMONTAGE

### 1. Komponentenerdung:

A = Geerdet

### 2. Wählen Sie das gewünschte IT Lift System aus:

696Q = IT Lift System mit Wandkanal 960 mm und Tastaturablage

6120Q = IT Lift System mit Wandkanal 1200 mm und Tastaturablage

D6120G = Dual IT Lift System mit Wandkanal 1200 mm und Tastaturablage

### 3. Spezifizieren Sie die Federstärke gem. des Monitorgewichts (X):

100 = 4 - 10 kg

180 = 10.5 - 18 kg

## SYSTEME FÜR TRAGARME

### 1. Komponentenerdung:

A = Geerdet

### 2. Wählen Sie die gewünschte Tragarmvariante aus:

431MTW = Höhenverstellbarer Tragarm mit Z-Winkel und aufklappbarer Ablage

73130MTW = Höhenverstellbarer Dreigelenkarm mit Z-Winkel und aufklappbarer Ablage

### 3. Spezifizieren Sie die Anbindung - wo wollen Sie Ihre Halterung befestigen (Y):

1V = Rundrohr ø 23 - 40 mm

1 = Rundrohr ø 25 mm

1B = Rundrohr ø 30 mm

1F = Rundrohr ø 35 mm

1C = Rundrohr ø 38 mm

2F = Horizontale Normschiene 10 x 25, 8 x 35, 10 x 30, 10 x 50 mm

3 = Vertikale Normschiene 10 x 25 mm

# Erstellen von Artikelnummern

- 4S = Vertikaler Wandkanal
- 9 = Löwenstein Medical / ITD / Montageschienen
- 13 = Mindray Deckenstative
- 17 = Amico Deckenstative
- 19 = Dräger Ambia Deckenstative

## 4. Wählen Sie die Farbe der dekorativen Teile (C):

- gr = RAL 7024 (graphitgrau)
- bl = RAL 5013 (kobaltblau)

## 5. Wählen Sie die Farbe der Aluminiumdruckussteile (D):

- 1 = RAL 9016 (verkehrsweiß)
- 2 = RAL 9002 (grauweiß)

## 6. Spezifizieren Sie die Federstärke gem. des Monitorgewichts - nur bei höhenverstellbaren Armen (X):

Die korrekte Federstärke bei allen höhenverstellbaren Tragarmen wird durch Angabe Ihres Monitortyps / Gerätes ermittelt. Bitte beachten Sie, dass der zugelassene Gewichtsbereich variieren kann und von der jeweiligen Winkel-Kombination (X) abhängig ist:

### Erläuterung zur Gasdruckfeder:

Der Gewichtsbereich der Gasdruckfedern bezieht sich auf die minimale bzw. maximale Gewichtszuladung des Tragarmes. In diesem Bereich ist die Gasdruckfeder komplett gewichtsausgeglichen und eine Feststellung der Höhenverstellung nicht notwendig. Der Gewichtsbereich der einzelnen Gasdruckfedern kann variieren. Die unterschiedliche Zuladung bei gleicher Federstärke ist abhängig von der Kompletzuladung des Tragarmes. So zählen beispielsweise Winkelkombinationen oder Tablare zum anzurechnenden Gesamtgewicht. Sie berücksichtigen bei der Auswahl der entsprechenden Gasdruckfeder lediglich das Gewicht Ihres Monitors bzw. Gerätes.

- 130 = 4 - 8 kg
- 175 = 9 - 12 kg
- 220 = 12,5 - 15,5 kg

## 7. Wählen Sie die gewünschte Größe der Ablage für Tastatur und Maus (T):

- 58W = 580 x 200 mm mit Handballenauflage

# Beispiel

| 01 Erdung | 02 Armtyp | 03 Adaption | 04 & 05 Farbe | 06 Federstärke | 07 Tastaturablage |
|-----------|-----------|-------------|---------------|----------------|-------------------|
| A         | - 431MTW  | - Y         | . CD          | - X            | - 58W             |
| A         | - 431MTW  | - 4S        | . gr1         | - 130          | - 58W             |

## Allgemeine Hinweise

### Monitoraufnahme

Bei der Monitoraufnahme VESA 75/100 wird das Gewicht mit einer Feder ausgeglichen.

### Komponentenerdung

Alle Tragarme mit integrierter Kabelführung sind mit einer **Komponentenerdung** versehen. Bei externer oder teil-integrierter Kabelführung, bei der keine Kabel durch die Gelenke geführt werden, kann auf die Komponentenerdung verzichtet werden.

### Gewichtsbelastung

Alle **höhenverstellbaren** Tragarme haben eine maximale Gewichtsbelastung von 22 kg. Bei rückseitigen Adaptionen und bodenseitigen Anbindungen mittels der 5" Montageplatte darf das Monitorgewicht maximal 18 kg betragen. Weitere 4 kg können beispielsweise über einen Down Post unterhalb des vorderen Drehgelenks befestigt werden. Je nach Material und dessen Bruchdehnung haben alle Gewichtsangaben einen 4- bzw. 6-fachen Sicherheitsfaktor gemäß den Regularien IEC 60601-1.

### Produktkennzeichnung

Alle als Medizinprodukte der Klasse 1 deklarierten Produkte sind CE gekennzeichnet. Als **Medizinprodukt der Risikoklasse 1** entsprechen sie den Anforderungen der Verordnung (EU) 2017/745 (MDR) und sind konform mit den Regularien IEC 60601-1. Andere Normen der IEC 60601-Reihe gelten unabhängig von ihrer Version nicht für unsere Produkte.

**MD** Funktional eigenständiges Produkt, welches bereits vor Integration in ein Gesamtgerät als Medizinprodukt in die Klasse 1 eingeordnet wird. Das Produkt ist mit CE-Kennzeichnung versehen. Eine Konformitätserklärung ist vorhanden.

~~MD~~ Zubehör oder Ersatzteile, die keine eigenständige Funktion haben und somit nicht der MDR unterliegen. Eine Konformitätserklärung oder CE-Kennzeichnung dieser Produkte ist daher nicht erforderlich.

### Gewährleistung

Alle CIM Produkte haben ab Lieferdatum eine 5-jährige Gewährleistung auf Material und Funktionsfähigkeit.

## Produkt Highlights

Der höhenverstellbare Tragarm bietet eine **vollständig integrierte Kabelführung**, leicht zu reinigende Oberflächen und eine **5-jährige Gewährleistung** auf das gesamte Produkt. Vertikal und horizontal verstellbar sorgt der Tragarm für die **optimale Positionierung** Ihres Gerätes. Ein konstanter Blickwinkel bei Höhenverstellung ist durch die Parallelführung gewährleistet. **Gewichtsangepasste Druckfedern** balancieren den Monitor gewichtsausgeglichen. Eine Einstellung bzw. Justierung der Feder ist nicht erforderlich. Zusätzlich können Rotationsanschlüsse in jedem Drehgelenk für eine **individuelle Begrenzung der Schwenkbereiche** angebracht werden.

Alle höhenverstellbaren Arme verfügen über einen einfach auszulösenden Mechanismus des Vierteldrehverschlusses, der den Arm in korrekter Position hält, wenn der Monitor entfernt wird. Des Weiteren ist der Tragarm mit der Besonderheit der sich langsam ausfahrenden Druckfeder ausgestattet. Sollte versucht werden, den Monitor vor Arretierung des Tragarms zu lösen, so bewegt sich dieser lediglich langsam und mit gleichmäßigem Tempo nach oben.

Sicherheit