

# IT Lift System



**Monitoraufnahme  
Tastaturablage**

Quick Release Basisplatte  
58S: 580 x 200 mm, magnetisch  
65S: 650 x 200 mm, magnetisch

**Höhenverstellbarer Bereich  
Wandabstand**

300 mm  
110 mm bei aufgeklappter Tastatur  
490 mm bei ausgezogener Tastatur

**Max. Zuladung Monitoraufnahme  
Gewichtsausgeglichener Bereich X**

18 kg  
100: 100 N (4 - 10 kg)  
180: 180 N (10,5 - 18 kg)

**Artikelnummer**

A-696Q.bl1\_X\_58S Wandkanal L 960 mm  
A-696Q.bl1\_X\_65S Wandkanal L 960 mm  
  
A-6120Q.bl1\_X\_58S Wandkanal L 1200 mm  
A-6120Q.bl1\_X\_65S Wandkanal L 1200 mm

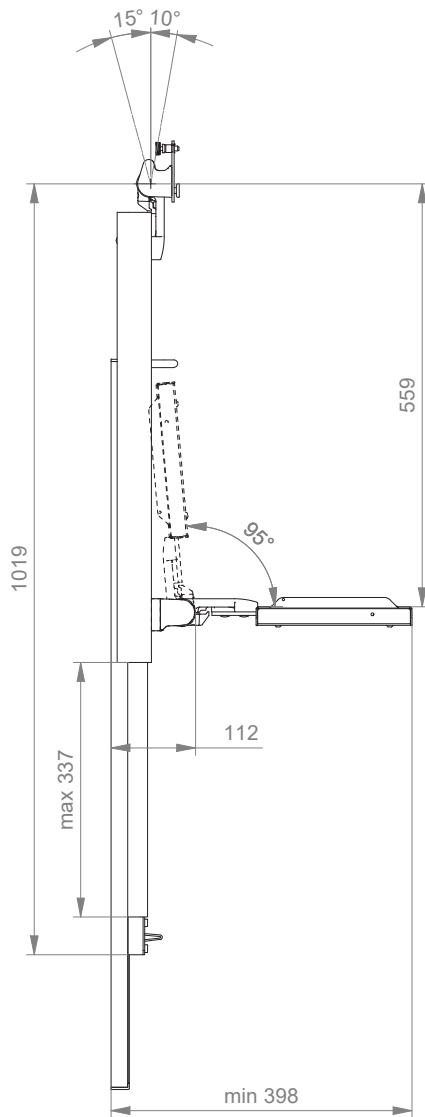
Z-QR-C.D Quick Release Adapterplatte VESA 75/75  
Z-QR-G.D Quick Release Adapterplatte VESA 75/100

CPU-Doppelklammern Set nur für A-6120Q erhältlich.

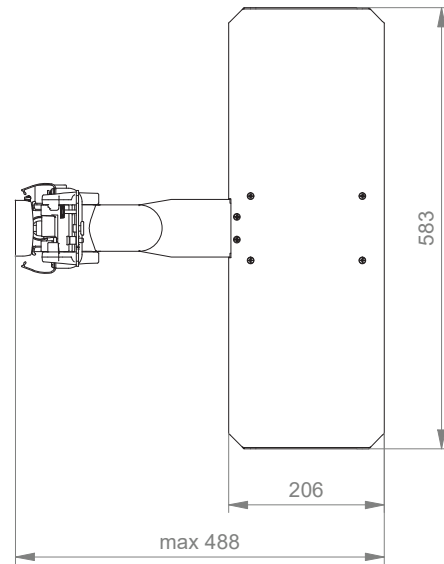
# IT Lift System

## Technische Daten

SEITENANSICHT



DRAUFSICHT



## Quick Release Adapterplatte VESA

### VESA 75 Quick Release Adapterplatte (Z-QR-C.D)

Diese Adapterplatte dient zur Verschraubung am Monitor mit VESA 75 x 75 Bohrbild. Die Adapterplatte muss separat bestellt werden.

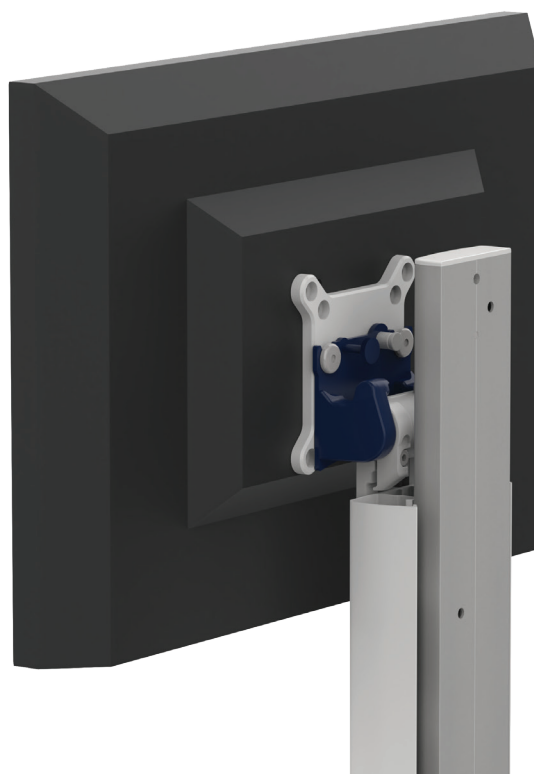
Produktgewicht: 0,2 kg



### VESA 75/100 Quick Release Adapterplatte (Z-QR-G.D)



Diese Adapterplatte dient zur Verschraubung am Monitor mit VESA 75 x 75 und VESA 100 x 100 Bohrbild. Die Adapterplatte muss separat bestellt werden.

Produktgewicht: 0,2 kg



# CPU Halterung



Abbildung	Bezeichnung	Beschreibung / Anbindung	Gewicht	Art. Nr.
	<b>CPU-Doppelklemmen Set</b>  Bestehend aus: 2 Klemmen (oben/ unten) 2 Adapter für vert. Wandkanal	CPU Breite 27 - 45 mm CPU Breite 45 - 70 mm CPU Breite 60 - 100 mm CPU Breite 85 - 150 mm	0,3 kg 0,4 kg 0,4 kg 0,5 kg	Z-CPU-4.D_27 Z-CPU-4.D_45 Z-CPU-4.D_60 Z-CPU-4.D_85
	In den Farben (D) RAL 9016 verkehrsweiß (1) oder RAL 9002 grauweiß (2) erhältlich.	Mit Zwischenplatte: CPU Breite 130 - 170 mm CPU Breite 170 - 215 mm	0,6 kg 0,7 kg	Z-CPU-4.D_130 Z-CPU-4.D_170

# Erstellen von Artikelnummern

Bitte gehen Sie bei der Konfiguration der Artikelnummern wie folgt vor:

Alle Buchstaben in grün bitte mit dem entsprechenden Artikelnummern-Code ersetzen.

## SYSTEME FÜR DIE WANDMONTAGE

### 1. Komponentenerdung:

A = Geerdet

### 2. Wählen Sie das gewünschte IT Lift System aus:

696Q = IT Lift System mit Wandkanal 960 mm und Tastaturablage

6120Q = IT Lift System mit Wandkanal 1200 mm und Tastaturablage

D6120G = Dual IT Lift System mit Wandkanal 1200 mm und Tastaturablage

### 3. Spezifizieren Sie die Federstärke gem. des Monitorgewichts (X):

100 = 4 - 10 kg

180 = 10.5 - 18 kg

## SYSTEME FÜR TRAGARME

### 1. Komponentenerdung:

A = Geerdet

### 2. Wählen Sie die gewünschte Tragarmvariante aus:

431MTW = Höhenverstellbarer Tragarm mit Z-Winkel und aufklappbarer Ablage

73130MTW = Höhenverstellbarer Dreigelenkarm mit Z-Winkel und aufklappbarer Ablage

### 3. Spezifizieren Sie die Anbindung - wo wollen Sie Ihre Halterung befestigen (Y):

1V = Rundrohr ø 23 - 40 mm

1 = Rundrohr ø 25 mm

1B = Rundrohr ø 30 mm

1F = Rundrohr ø 35 mm

1C = Rundrohr ø 38 mm

2F = Horizontale Normschiene 10 x 25, 8 x 35, 10 x 30, 10 x 50 mm

3 = Vertikale Normschiene 10 x 25 mm

# Erstellen von Artikelnummern

- 4S = Vertikaler Wandkanal
- 9 = Löwenstein Medical / ITD / Montageschienen
- 13 = Mindray Deckenstative
- 17 = Amico Deckenstative
- 19 = Dräger Ambia Deckenstative

## 4. Wählen Sie die Farbe der dekorativen Teile (C):

- gr = RAL 7024 (graphitgrau)
- bl = RAL 5013 (kobaltblau)

## 5. Wählen Sie die Farbe der Aluminiumdruckussteile (D):

- 1 = RAL 9016 (verkehrsweiß)
- 2 = RAL 9002 (grauweiß)

## 6. Spezifizieren Sie die Federstärke gem. des Monitorgewichts - nur bei höhenverstellbaren Armen (X):

Die korrekte Federstärke bei allen höhenverstellbaren Tragarmen wird durch Angabe Ihres Monitortyps / Gerätes ermittelt. Bitte beachten Sie, dass der zugelassene Gewichtsbereich variieren kann und von der jeweiligen Winkel-Kombination (X) abhängig ist:

### Erläuterung zur Gasdruckfeder:

Der Gewichtsbereich der Gasdruckfedern bezieht sich auf die minimale bzw. maximale Gewichtszuladung des Tragarmes. In diesem Bereich ist die Gasdruckfeder komplett gewichtsausgeglichen und eine Feststellung der Höhenverstellung nicht notwendig. Der Gewichtsbereich der einzelnen Gasdruckfedern kann variieren. Die unterschiedliche Zuladung bei gleicher Federstärke ist abhängig von der Kompletzuladung des Tragarmes. So zählen beispielsweise Winkelkombinationen oder Tablare zum anzurechnenden Gesamtgewicht. Sie berücksichtigen bei der Auswahl der entsprechenden Gasdruckfeder lediglich das Gewicht Ihres Monitors bzw. Gerätes.

- 130 = 4 - 8 kg
- 175 = 9 - 12 kg
- 220 = 12,5 - 15,5 kg

## 7. Wählen Sie die gewünschte Größe der Ablage für Tastatur und Maus (T):

- 58W = 580 x 200 mm mit Handballenauflage

# Beispiel

01 Erdung	02 Armtyp	03 Adaption	04 & 05 Farbe	06 Federstärke	07 Tastaturablage
A	- 431MTW	- Y	. CD	_ X	_ 58W
A	- 431MTW	- 4S	. gr1	_ 130	_ 58W

## Allgemeine Hinweise

### Monitoraufnahme

Bei der Monitoraufnahme VESA 75/100 wird das Gewicht mit einer Feder ausgeglichen.

### Komponentenerdung

Alle Tragarme mit integrierter Kabelführung sind mit einer **Komponentenerdung** versehen. Bei externer oder teil-integrierter Kabelführung, bei der keine Kabel durch die Gelenke geführt werden, kann auf die Komponentenerdung verzichtet werden.

### Gewichtsbelastung

Alle **höhenverstellbaren** Tragarme haben eine maximale Gewichtsbelastung von 22 kg. Bei rückseitigen Adaptionen und bodenseitigen Anbindungen mittels der 5" Montageplatte darf das Monitorgewicht maximal 18 kg betragen. Weitere 4 kg können beispielsweise über einen Down Post unterhalb des vorderen Drehgelenks befestigt werden. Je nach Material und dessen Bruchdehnung haben alle Gewichtsangaben einen 4- bzw. 6-fachen Sicherheitsfaktor gemäß den Regularien IEC 60601-1.

### Produktkennzeichnung

Alle als Medizinprodukte der Klasse 1 deklarierten Produkte sind CE gekennzeichnet. Als **Medizinprodukt der Risikoklasse 1** entsprechen sie den Anforderungen der Verordnung (EU) 2017/745 (MDR) und sind konform mit den Regularien IEC 60601-1. Andere Normen der IEC 60601-Reihe gelten unabhängig von ihrer Version nicht für unsere Produkte.

**MD** Funktional eigenständiges Produkt, welches bereits vor Integration in ein Gesamtgerät als Medizinprodukt in die Klasse 1 eingeordnet wird. Das Produkt ist mit CE-Kennzeichnung versehen. Eine Konformitätserklärung ist vorhanden.

~~MD~~ Zubehör oder Ersatzteile, die keine eigenständige Funktion haben und somit nicht der MDR unterliegen. Eine Konformitätserklärung oder CE-Kennzeichnung dieser Produkte ist daher nicht erforderlich.

### Gewährleistung

Alle CIM Produkte haben ab Lieferdatum eine 5-jährige Gewährleistung auf Material und Funktionsfähigkeit.

## Produkt Highlights

Der höhenverstellbare Tragarm bietet eine **vollständig integrierte Kabelführung**, leicht zu reinigende Oberflächen und eine **5-jährige Gewährleistung** auf das gesamte Produkt. Vertikal und horizontal verstellbar sorgt der Tragarm für die **optimale Positionierung** Ihres Gerätes. Ein konstanter Blickwinkel bei Höhenverstellung ist durch die Parallelführung gewährleistet. **Gewichtsangepasste Druckfedern** balancieren den Monitor gewichtsausgeglichen. Eine Einstellung bzw. Justierung der Feder ist nicht erforderlich. Zusätzlich können Rotationsanschlüsse in jedem Drehgelenk für eine **individuelle Begrenzung der Schwenkbereiche** angebracht werden.

Alle höhenverstellbaren Arme verfügen über einen einfach auszulösenden Mechanismus des Vierteldrehverschlusses, der den Arm in korrekter Position hält, wenn der Monitor entfernt wird. Des Weiteren ist der Tragarm mit der Besonderheit der sich langsam ausfahrenden Druckfeder ausgestattet. Sollte versucht werden, den Monitor vor Arretierung des Tragarms zu lösen, so bewegt sich dieser lediglich langsam und mit gleichmäßigem Tempo nach oben.

Sicherheit