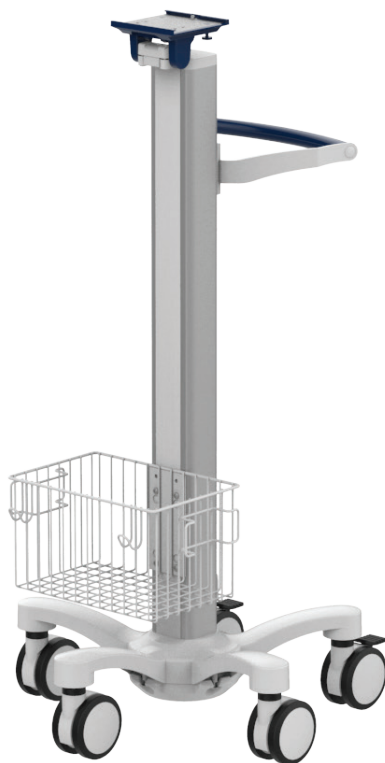


# Support mobile pour applications légères kit I

**MD**
**Kit de configuration**

**Plaque de fixation du moniteur**

Plaque plongeante 5" avec fonction d'inclinaison

**Support mobile**

 Base en aluminium 5 étoiles avec contre-poids  
 Roulettes doubles pivotantes,  $\varnothing$  100 mm / 3,9", 2 verrouillables  
 Colonne permettant d'accepter les composants et les accessoires sur les côtés opposés

**Coloris**

 Pièces décoratives RAL 5013 bleu cobalt  
 Base RAL 9016 blanc signalisation  
 Poignée RAL 5013 bleu cobalt

**Charge max. du moniteur de charge**

11 kg / 24,3 lbs

**Charge maximale du panier**

10 kg / 22 lbs

**Numéro d'article**
**P-R-002A.bl1\_F1\_036**

Composé des éléments suivants :

R-002A.bl1 Support mobile

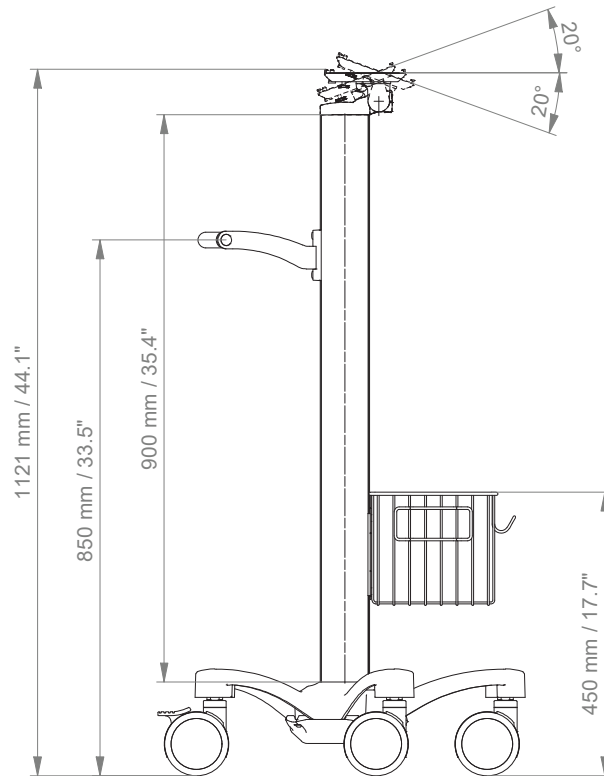
Z-HD-4.bl1 Poignée

Z-51-4Z.1 Panier grand, 300 x 200 x 180 mm / 11,8 x 7,9 x 7,1"

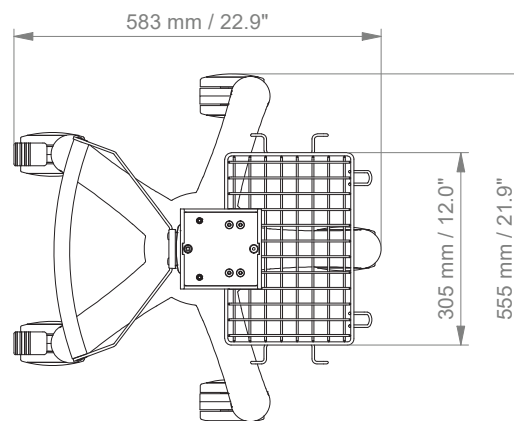
# Support mobile pour applications légères kit I

## Données techniques

### VUE LATÉRALE



### VUE DE DESSUS



## Remarques générales

### Plaques de fixation de moniteur

La plaque plongeante 5" est prévue pour recevoir des moniteurs à fixation par le bas. Veuillez noter qu'un adaptateur de montage spécifique est nécessaire pour certains moniteurs. L'adaptateur de montage est installé sur la partie inférieure et coulisse dans la plaque plongeante 5". Pour les moniteurs **Dräger** et **GE Healthcare**, un adaptateur de montage spécifique n'est pas nécessaire. Pour les moniteurs **Mindray**, **Nihon Kohden**, **Spacelabs** et **Philips Sure Signs/ Vital Signs**, des adaptateurs de montage sont nécessaires. Pour la série **Philips IntelliVue**, veuillez-vous reporter au catalogue séparé : Série Philips Monitoring IntelliVue.

### Mise à la terre des composants

Tous les bras dotés d'une gestion des câbles intégrée sont équipés d'une **mise à la terre des composants**. Aucune mise à la terre n'est requise pour les bras ayant une gestion des câbles externe ou semi-intégrée, dont les câbles ne passent pas par des articulations.

### Charge de poids admissible

Tous les **bras réglables en hauteur** ont une charge de poids admissible de 22 kg/48,5 livres. Les adaptations pour moniteurs à montage arrière et les plaques plongeantes 5" montées à l'horizontale acceptent un poids de moniteur maximal de 18 kg/39,7 livres. Une charge additionnelle de 4 kg/8,8 livres peut être montée sur un montant descendant, sous la partie rotative avant. Selon le matériel et le facteur

de résistance, toutes les indications de poids ont un facteur de sécurité de 4 et/ou 6 fois supérieur conformément à la réglementation NF 60601-1.

### Des solutions personnalisées et des applications IRM

Veuillez nous contacter pour des solutions **personnalisées**.

### Marquage des produits

Tous les produits déclarés comme dispositifs médicaux de classe 1 portent le marquage CE. En tant que **dispositif médical de la classe de risque 1**, nos produits sont conformes aux exigences du règlement (UE) 2017/745 (MDR) ainsi qu'à la norme IEC 60601-1. Les autres normes de la série IEC 60601 ne s'appliquent pas à nos produits, quelle que soit leur version.

**MD** Un produit autonome qui est déjà classé comme un produit médical de classe 1 avant d'être intégré dans un dispositif médical global. Le produit porte le marquage CE. Une déclaration de conformité est disponible.

~~MD~~ Les accessoires ou pièces détachées qui n'ont pas de fonction indépendante et ne sont donc pas soumis au MDR. Ces produits ne sont pas marqués CE. Une déclaration de conformité n'est pas nécessaire.

### Garantie

Tous les produits CIM sont garantis 5 ans à compter de la date de livraison contre tout défaut de matériel et de fonctionnement.

## Comment trouver les produits adaptés à vos besoins

Aucun problème avec notre configurateur

<https://cim-configurator.com>

