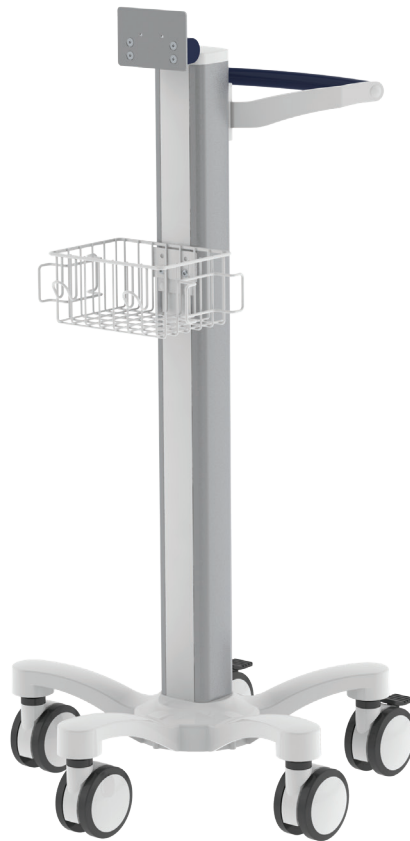


# Rollständer Light Duty Kit I für MP2 / X2 / X3

**MD**

**Monitoraufnahme**

Adapter für MP2/ X2/ X3

**Rollständer Light Duty**

 5-Stern Fußkreuz aus Aluminium ohne Gegengewicht  
 Doppel-Lenkrollen, ø 100 mm, 2 feststellbar  
 Säule zur Aufnahme von Komponenten und Zubehör

**Farben**

 Kunststoffteile RAL 5013 kobaltblau  
 Fußkreuz RAL 9016 verkehrsweiß  
 Griffbügel RAL 5013 kobaltblau

**Max. Gewichtsbelastung Monitor**

2 kg

**Max. Gewichtsbelastung Korb**

2,5 kg

**Kit Nummer**
**PH-002X2X3-01.bl1**

Besteht aus folgenden Artikeln:

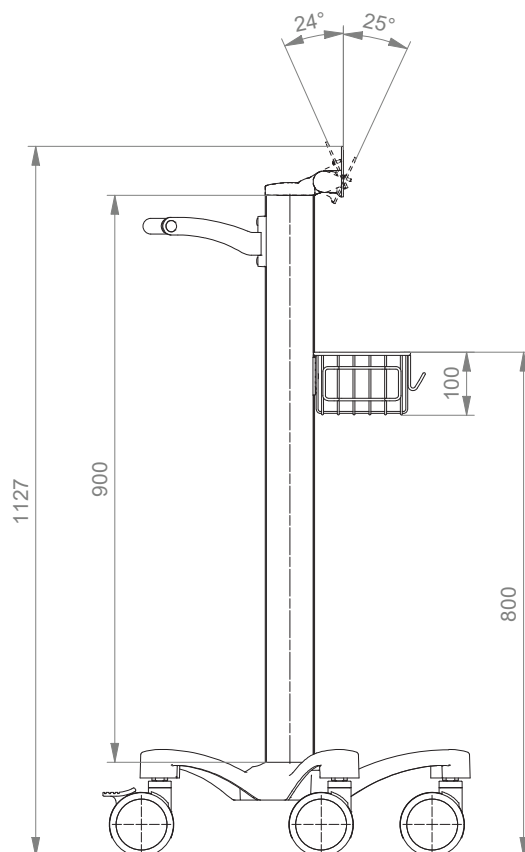
 R-002X2X3.bl1 Rollständer Light Duty  
 Z-HD-4.bl1 Griffbügel  
 Z-52-4Z.1 Korb klein 200 x 150 x 100 mm

# Rollständer Light Duty Kit I für MP2 / X2 / X3

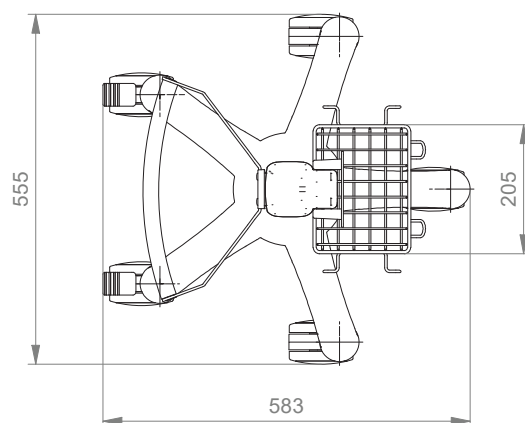
## Technische Daten

---

### SEITENANSICHT



### DRAUFSICHT



## Allgemeine Hinweise

### Monitoraufnahme

Alle Halterungen für die **Philips IntelliVue Serie** sind vorbereitet zur Aufnahme des Philips Table Top Mounts.

Halterungen für die **Efficia Serie** und **Sure Signs / Vital Signs** finden Sie im Katalog "Anbindungen mit 5" Montageplatte".

### Bitte beachten Sie!

Die Zapfenhalterung (Philips Table Top Mount) muss separat bei Philips bestellt werden.

### Komponentenerdung

Alle Tragarme mit integrierter Kabelführung sind mit einer **Komponentenerdung** versehen. Bei externer oder teil-integrierter Kabelführung, bei der keine Kabel durch die Gelenke geführt werden, kann auf die Komponentenerdung verzichtet werden.

### Gewichtsbelastung

Alle **höhenverstellbaren** Tragarme haben eine maximale Gewichtsbelastung von 22 kg. Bei rückseitigen Adaptionen und bodenseitigen Anbindungen mittels der 5" Montageplatte darf das Monitorgewicht maximal 18 kg betragen. Weitere 4 kg können beispielsweise über einen Down Post unterhalb des vorderen Drehgelenks befestigt werden. Je nach Material und dessen Bruchdehnung haben alle Gewichtsangaben einen 4- bzw. 6-fachen Sicherheitsfaktor gemäß den Regularien IEC 60601-1.

### Sonderlösungen und Anwendungen im Kernspinbereich/ MRI

Bitte kontaktieren Sie uns, wenn Sie **kundenspezifische** Lösungen suchen.

### Produktkennzeichnung

Alle als Medizinprodukte der Klasse 1 deklarierten Produkte sind CE gekennzeichnet. Als **Medizinprodukt der Risikoklasse 1** entsprechen sie den Anforderungen der Verordnung (EU) 2017/745 (MDR) und sind konform mit den Regularien IEC 60601-1. Andere Normen der IEC 60601-Reihe gelten unabhängig von ihrer Version nicht für unsere Produkte.

**MD** Funktional eigenständiges Produkt, welches bereits vor Integration in ein Gesamtgerät als Medizinprodukt in die Klasse 1 eingeordnet wird. Das Produkt ist mit CE-Kennzeichnung versehen. Eine Konformitätserklärung ist vorhanden.

~~MD~~ Zubehör oder Ersatzteile, die keine eigenständige Funktion haben und somit nicht der MDR unterliegen. Eine Konformitätserklärung oder CE-Kennzeichnung dieser Produkte ist daher nicht erforderlich.

### Gewährleistung

Alle CIM Produkte haben ab Lieferdatum eine 5-jährige Gewährleistung auf Material und Funktionsfähigkeit.

## Wie finden Sie das passende Produkt für Ihren Bedarf?

Ganz einfach mit unserem Konfigurator

<https://cim-configurator.com>

