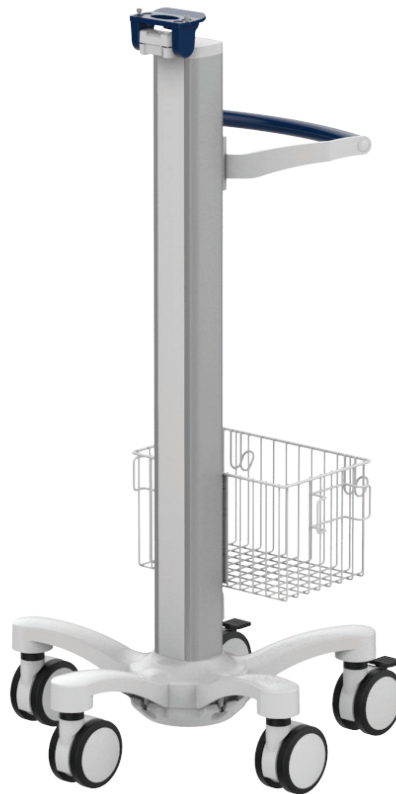


Rollständer Light Duty

MD

Monitoraufnahme

Vorbereitet für Mindray Adapterplatten

Ausstattung

 5-Stern Fußkreuz aus Aluminium inkl. Gegengewicht
 Doppel-Lenkrollen, \varnothing 100 mm, 2 feststellbar
 Säule zur Aufnahme von Komponenten und Zubehör

Farbauswahl CD

 Kunststoffteile RAL 5013 kobaltblau/ RAL 7024 graphitgrau
 Fußkreuz RAL 9016 verkehrsweiß
 Griffbügel RAL 9016 verkehrsweiß/ RAL 5013 kobaltblau/ RAL 7024 graphitgrau

Max. Gewichtsbelastung

14 kg

Optionales Zubehör

 Großer Korb 300 x 200 x 180 mm; kleiner Korb 200 x 150 x 100 mm
 Griffbügel

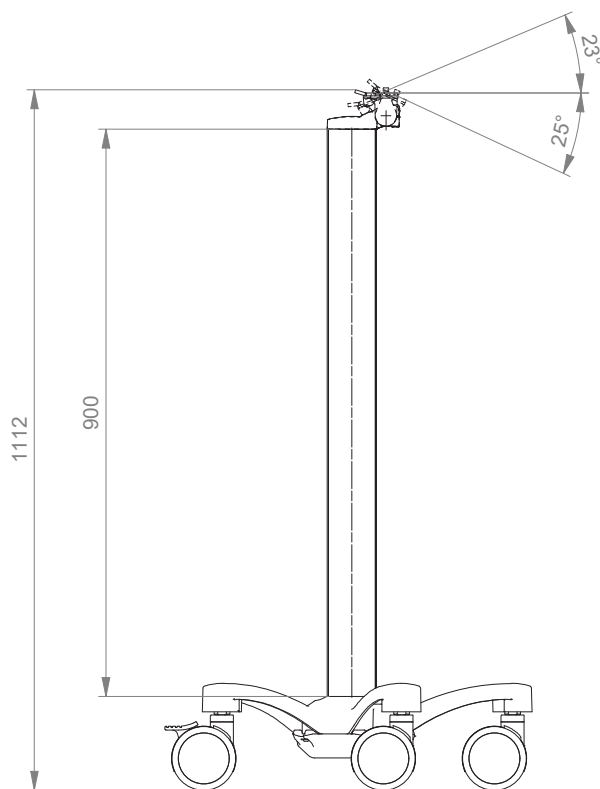
Artikelnummer

Rollständer	R-002MD. CD
Korb groß	Z-51-4Z.1
Korb klein	Z-52-4Z.1
Griffbügel	Z-HD-4. C1

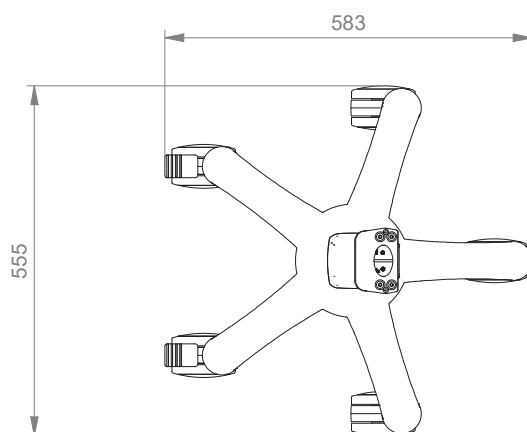
Rollständer Light Duty

Technische Daten

SEITENANSICHT



DRAUFSICHT



Erstellen von Artikelnummern

Bitte gehen Sie bei der Konfiguration der Artikelnummern wie folgt vor:

Alle Buchstaben in grün bitte mit dem entsprechenden Artikelnummern-Code ersetzen.

1. Komponentenerdung:

A = Geerdet

2. Wählen Sie die gewünschte Tragarmvariante aus:

224MD / 230MD = Tragarm Pivot
 33030MD = Dreigelenkarm Light Duty
 H33030MD = Dreigelenkarm Heavy Duty
 431MD = Höhenverstellbarer Tragarm
 73130MD = Höhenverstellbarer Dreigelenkarm
 531MD = Höhenverstellbarer Tragarm für hohe Montageposition
 83130MD = Höhenverstellbarer Dreigelenkarm für hohe Montageposition

3. Spezifizieren Sie die Anbindung - wo wollen Sie Ihre Halterung befestigen (Y):

1V = Rundrohr \varnothing 23 - 40 mm
 1 = Rundrohr \varnothing 25 mm
 1B = Rundrohr \varnothing 30 mm
 1F = Rundrohr \varnothing 35 mm
 1C = Rundrohr \varnothing 38 mm
 2F = Horizontale Normschiene 10 x 25, 8 x 35, 10 x 30, 10 x 50 mm
 3 = Vertikale Normschiene 10 x 25 mm
 4S = Vertikaler Wandkanal
 9 = Löwenstein Medical / ITD / Montageschienen
 13 = Mindray Deckenstative
 17 = Amico Deckenstative

Erstellen von Artikelnummern

4. Wählen Sie die Farbe der dekorativen Teile (C):

gr = RAL 7024 (graphitgrau)
 bl = RAL 5013 (kobaltblau)

5. Wählen Sie die Farbe der Aluminiumdruckgussteile (D):

1 = RAL 9016 (verkehrsweiß)
 2 = RAL 9002 (grauweiß)

6. Spezifizieren Sie die Federstärke gem. des Monitorgewichts - nur bei höhenverstellbaren Armen (X):

60 = 2 - 5 kg
 95 = 4 - 9 kg
 110 = 4,5 - 12,5 kg
 130 = 7,5 - 13 kg
 160 = 12,5 - 19 kg
 175 = 13 - 16 kg
 220 = 16 - 22 kg

Beispiel

01 Erdung	02 Armtyp	03 Adaption	04 & 05 Farbe	06 Federstärke
A	- 431MD	- Y	. CD	- X
A	- 431MD	- 4S	. gr1	- 95

Allgemeine Hinweise

Monitoraufnahme Mindray Adapterplatten (Quick Release)

Die Monitoraufnahme ist vorbereitet zur Aufnahme der Adapterplatten von Mindray. Diese sind für folgende Mindray Monitore geeignet: **BeneVision Serie: N1, N12, iMEC, uMEC, iPM, ePM** und **BeneView Serie: T5, T8, T9**.

Bitte beachten Sie, dass Sie die Adapterplatte (Quick Release) separat bei Mindray bestellen müssen. Die entsprechenden Beschreibungen und Artikelnummern finden Sie auf Seite 26.

Monitoraufnahme 5" Montageplatte

Halterungen mit 5" Montageplatte finden Sie im Katalog: Anbindung mit 5" Montageplatte.

Die Monitoraufnahme mit 5" Montageplatte ist geeignet für folgende Monitore: **BeneVision Serie: N12, iMEC, uMEC, iPM, ePM, BeneView Serie: T5, T8, T9** und **VS Serie VS-600, VS-900, VS 8, VS 9**.

Komponentenerdung

Alle Tragarme mit integrierter Kabelführung sind mit einer **Komponentenerdung** versehen. Bei externer oder teil-integrierter Kabelführung, bei der keine Kabel durch die Gelenke geführt werden, kann auf die Komponentenerdung verzichtet werden.

Gewichtsbelastung

Alle **höhenverstellbaren** Tragarme haben eine maximale Gewichtsbelastung von 22 kg. Bei rückseitigen Adaptionen und bodenseitigen Anbindungen mittels der 5" Montageplatte darf das Monitorgewicht maximal 18 kg betragen. Weitere 4 kg können beispielsweise über einen Down Post unterhalb des

vorderen Drehgelenks befestigt werden. Je nach Material und dessen Bruchdehnung haben alle Gewichtsangaben einen 4- bzw. 6-fachen Sicherheitsfaktor gemäß den Regularien IEC 60601-1.

Sonderlösungen und Anwendungen im Kernspinbereich/ MRI

Bitte kontaktieren Sie uns, wenn Sie **kundenspezifische** Lösungen suchen.

Produktkennzeichnung

Alle als Medizinprodukte der Klasse 1 deklarierten Produkte sind CE gekennzeichnet. Als **Medizinprodukt der Risikoklasse 1** entsprechen sie den Anforderungen der Verordnung (EU) 2017/745 (MDR) und sind konform mit den Regularien IEC 60601-1. Andere Normen der IEC 60601-Reihe gelten unabhängig von ihrer Version nicht für unsere Produkte.

MD Funktional eigenständiges Produkt, welches bereits vor Integration in ein Gesamtgerät als Medizinprodukt in die Klasse 1 eingeordnet wird. Das Produkt ist mit CE-Kennzeichnung versehen. Eine Konformitätserklärung ist vorhanden.

~~MD~~ Zubehör oder Ersatzteile, die keine eigenständige Funktion haben und somit nicht der MDR unterliegen. Eine Konformitätserklärung oder CE-Kennzeichnung dieser Produkte ist daher nicht erforderlich.

Gewährleistung

Alle CIM Produkte haben ab Lieferdatum eine 5-jährige Gewährleistung auf Material und Funktionsfähigkeit.