

Colonne sur table / Colonne au sol

MD

La colonne profilée peut être montée sur table ou au sol. Les profilés C opposés sont destinés à accepter tous les bras CIM et/ou les composants CIM.

Outre le longueur standard de la colonne indiquée ci-dessous, d'autres longueurs requises sont disponibles sur demande.

Colonne de table

L 800 mm / 31,5"

Plaque de sol

150 x 150 mm / 5,9 x 5,9", gabarit de perçage 126 x 126 mm / 5 x 5"

Poids du produit

2,9 kg / 6,4 livres

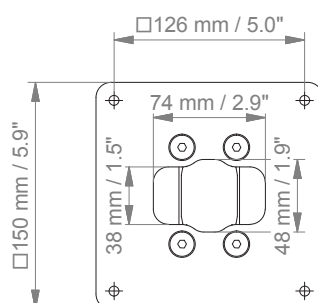
Numéro d'article

T-CTP-63.w1_800

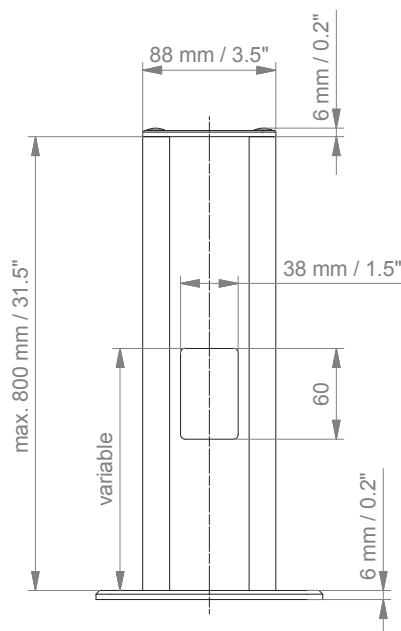
Colonne sur table / Colonne au sol

Données techniques

VUE DE DESSUS



VUE LATÉRALE



Comment créer des références

Les références sont facilement créées en suivant les étapes ci-dessous :

Veuillez remplacer, selon vos besoins, les lettres en vert par le code de référence.

1. Indiquez où vous souhaitez monter le bras et sélectionnez sa fixation (Y) :

1V	=	tube rond ø 23 - 40 mm / 0,9 - 1,6"
1	=	tube rond ø 25 mm / 1,0"
1B	=	tube rond ø 30 mm / 1,2"
1F	=	tube rond ø 35 mm / 1,4"
1C	=	tube rond ø 38 mm / 1,5"
2F	=	rails horizontaux 10 x 25, 8 x 35, 10 x 30, 10 x 50 mm
3	=	rail vertical 10 x 25 mm
4V	=	glissière murale verticale (uniquement pour les tiroirs)
4Z	=	glissière murale verticale (uniquement pour les accessoires, pas pour les bras supports)
4ZH	=	glissière murale horizontale (uniquement pour les accessoires, pas pour les bras supports)
5	=	rails horizontaux 10 x 25, 8 x 35, 10 x 30 mm
6H / 6R	=	rails horizontaux 10 x 25, 8 x 35, 10 x 30, 10 x 50 mm
6V	=	rails verticaux 10 x 25, 8 x 35, 10 x 30, 10 x 50 mm
19	=	bras plafonnier Dräger Ambia
70	=	bras non réglable en hauteur
71	=	bras réglables en hauteur

2. Choisissez le coloris souhaité pour les pièces décoratives (C) :

gr	=	RAL 7024 (gris graphite)
bl	=	RAL 5013 (bleu cobalt)
w	=	RAL 9016 (blanc signalisation) uniquement pour les tiroirs, les glissières murales et la poignée pour supports mobiles

3. Choisissez le coloris souhaité pour les pièces en aluminium coulé sous pression (D) :

1	=	RAL 9016 (blanc signalisation)
2	=	RAL 9002 (gris-blanc)

Exemple

Domaine d'application	Type d'accessoire	01 Adaption	02 & 03 Coloris	04 Clavier
Z	- EF	- Y	. CD	- T
Z	- EF	- 4S	. bl1	- 50S

Remarques générales

Des solutions personnalisées et des applications IRM

Veuillez nous contacter pour des solutions **personnalisées**.

Marquage des produits

Tous les produits déclarés comme dispositifs médicaux de classe 1 portent le marquage CE. En tant que **dispositif médical de la classe de risque 1**, nos produits sont conformes aux exigences du règlement (UE) 2017/745 (MDR) ainsi qu'à la norme IEC 60601-1. Les autres normes de la série IEC 60601 ne s'appliquent pas à nos produits, quelle que soit leur version.

MD Un produit autonome qui est déjà classé comme un produit médical de classe 1 avant d'être intégré dans un dispositif médical global. Le produit porte le marquage CE. Une déclaration de conformité est disponible.

~~**MD**~~ Les accessoires ou pièces détachées qui n'ont pas de fonction indépendante et ne sont donc pas soumis au MDR. Ces produits ne sont pas marqués CE. Une déclaration de conformité n'est pas nécessaire.

Garantie

Tous les produits CIM sont garantis 5 ans à compter de la date de livraison contre tout défaut de matériel et de fonctionnement.

Comment trouver les produits adaptés à vos besoins

Aucun problème avec notre configurateur

<https://cim-configurator.com>

