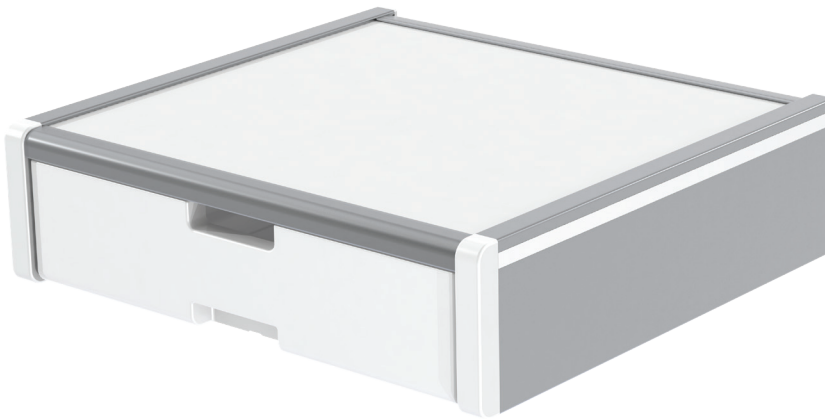


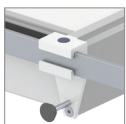
# Schublade



<b>Maße</b>	440 x 413 x 120 mm (B x T x H)
<b>Schubladenmaße</b>	375 x 335 x 85 mm (B x T x H)
<b>Material</b>	Aluminium, HPL (High Pressure Laminate), ABS
<b>Oberfläche</b>	Eloxiert, HPL und ABS (= kratzfest, schlagfest und desinfektionsmittelbeständig)
<b>Farbe</b>	RAL 9016 verkehrsweiß
<b>Gesamtzuladung</b>	25 kg (4-fach geprüfte Sicherheit)
<b>Zuladung Schublade</b>	5 kg
<b>Eigengewicht</b>	7,1 kg 7,4 kg (mit Normschienen)
<b>Artikelnummer</b>	Z-SLK-Y.w Z-SLK-NS-Y.w mit 2 seitlichen Normschienen 25 x 10 x 350 mm

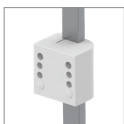
## Befestigungsmöglichkeiten Y

## Details Seite 3



2F

Horizontale Normschiene  
klemme



3

Vertikale Normschiene  
klemme



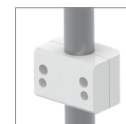
4V

Adapter für vertikalen  
Wandkanal



1V

Universelle  
Rundrohrklemme



1

1B

1F

1C

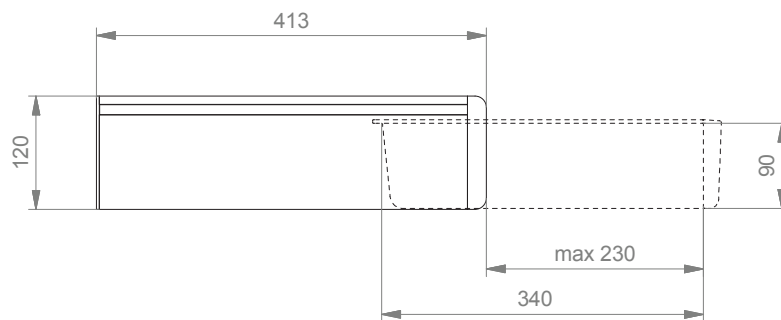
Fixe  
Rundrohrklemme

# Schublade

## Technische Daten

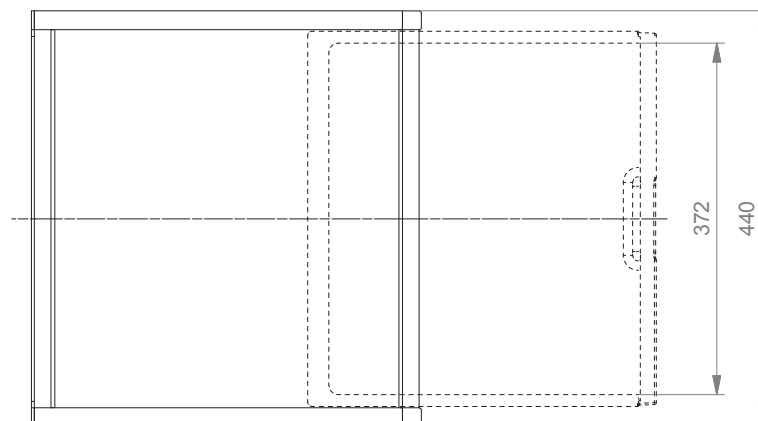
---

### SEITENANSICHT



---

### DRAUFSICHT



## Befestigungsmöglichkeiten Y für Schubladen

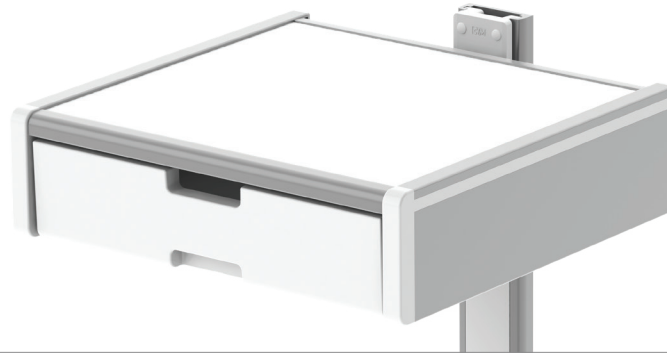


Abbildung	Bezeichnung	Anmerkungen	Gewicht	Art.Nr.
	Horizontale Normschienenklemme	Zur Aufnahme an der Normschiene 10 x 25, 8 x 35, 10 x 30, 10 x 50 mm	1,1 kg	2F
	Vertikale Normschienenklemme	Zur Aufnahme an einer vertikalen Normschiene 10 x 25 mm	0,5 kg	3
	Adapter für vertikalen Wandkanal	Zur Aufnahme an den CIM Wandkanal (kompatibel mit GCX) nur für Schubladen	0,4 kg	4V
	Universelle Rundrohrklemme	V-Flansch zur Aufnahme an Rundrohr $\varnothing$ 23 - 40 mm	0,6 kg	1V
	Fixe Rundrohrklemme	Zur Aufnahme an Rundrohr $\varnothing$ 25 mm Zur Aufnahme an Rundrohr $\varnothing$ 30 mm Zur Aufnahme an Rundrohr $\varnothing$ 35 mm Zur Aufnahme an Rundrohr $\varnothing$ 38 mm	0,3 kg 0,4 kg 0,4 kg 0,4 kg	1 1B 1F 1C

# Erstellen von Artikelnummern

Bitte gehen Sie bei der Konfiguration der Artikelnummern wie folgt vor:

Alle Buchstaben in grün bitte mit dem entsprechenden Artikelnummern-Code ersetzen.

## 1. Spezifizieren Sie die Anbindung - wo wollen Sie Ihre Halterung befestigen (Y):

1V	=	Rundrohr ø 23 - 40 mm
1	=	Rundrohr ø 25 mm
1B	=	Rundrohr ø 30 mm
1F	=	Rundrohr ø 35 mm
1C	=	Rundrohr ø 38 mm
2F	=	Horizontale Normschiene 10 x 25, 8 x 35, 10 x 30, 10 x 50 mm
3	=	Vertikale Normschiene 10 x 25 mm
4S	=	Vertikaler Wandkanal
4V	=	Vertikaler Wandkanal (nur für Schubläden)
4Z	=	Vertikaler Wandkanal (keine Tragarme)
5	=	Horizontale Normschiene 10 x 25, 8 x 35, 10 x 30 mm
6H / 6R	=	Horizontale Normschiene 10 x 25, 8 x 35, 10 x 30, 10 x 50 mm
6V	=	Vertikale Normschiene 10 x 25, 8 x 35, 10 x 30, 10 x 50 mm
19	=	Dräger Ambia Deckenstative
70	=	Nicht höhenverstellbare Arme
71	=	Höhenverstellbare Arme

## 2. Wählen Sie die Farbe der dekorativen Teile (C):

gr	=	RAL 7024 (graphitgrau)
bl	=	RAL 5013 (kobaltblau)
w	=	RAL 9016 (verkehrsweiß) nur für Schubläden, Wandkanal, Griff für Rollständer

## 3. Wählen Sie die Farbe der Aluminiumdruckgussteile (D):

1	=	RAL 9016 (verkehrsweiß)
2	=	RAL 9002 (grauweiß)

## Beispiel

Bereich	Zubehörtyp	01 Adaption	02 & 03 Farbe	04 Tastatur
Z	- EF	- Y	. CD	- T
Z	- EF	- 4S	. bl1	- 50S

## Allgemeine Hinweise

---

**Sonderlösungen und Anwendungen im Kernspinbereich/ MRI**  
Bitte kontaktieren Sie uns, wenn Sie **kundenspezifische** Lösungen suchen.

### Produktkennzeichnung

Alle als Medizinprodukte der Klasse 1 deklarierten Produkte sind CE gekennzeichnet. Als **Medizinprodukt der Risikoklasse 1** entsprechen sie den Anforderungen der Verordnung (EU) 2017/745 (MDR) und sind konform mit den Regularien IEC 60601-1. Andere Normen der IEC 60601-Reihe gelten unabhängig von ihrer Version nicht für unsere Produkte.

**MD** Funktional eigenständiges Produkt, welches bereits vor Integration in ein Gesamtgerät als Medizinprodukt in die Klasse 1 eingeordnet wird. Das Produkt ist mit CE-Kennzeichnung versehen. Eine Konformitätserklärung ist vorhanden.

~~MD~~ Zubehör oder Ersatzteile, die keine eigenständige Funktion haben und somit nicht der MDR unterliegen. Eine Konformitätserklärung oder CE-Kennzeichnung dieser Produkte ist daher nicht erforderlich.

### Gewährleistung

Alle CIM Produkte haben ab Lieferdatum eine 5-jährige Gewährleistung auf Material und Funktionsfähigkeit.

---

## Wie finden Sie das passende Produkt für Ihren Bedarf?

Ganz einfach mit unserem Konfigurator  
<https://cim-configurator.com>

