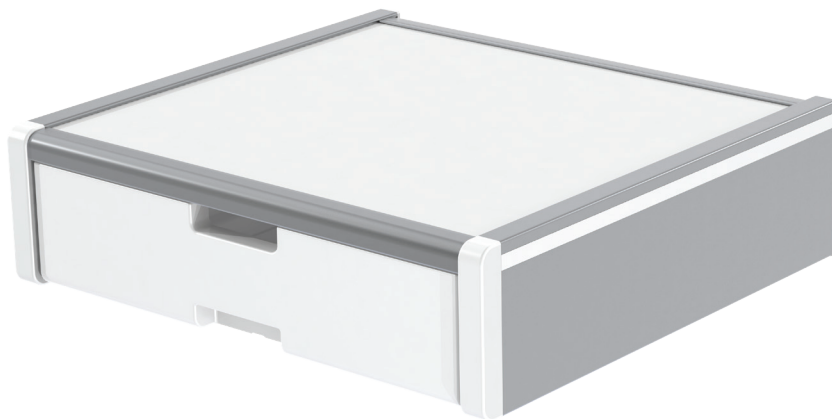


# Tiroir


**Dimensions**

440 x 413 x 120 mm / 17,3 x 16,3 x 4,7" (L x P x H)

**Dimensions du tiroir**

375 x 335 x 85 mm / 14,8 x 13,2 x 3,3" (L x P x H)

**Matériau**

Aluminium, HPL (laminé haute pression), ABS

**Surface**

Anodisé, HPL et ABS (= résistant aux rayures, aux chocs et aux désinfectants)

**Coloris**

RAL 9016 blanc signalisation

**Capacité de charge max.**

25 kg / 55,1 livres (sécurité contrôlée 4 fois)

**Hauteur max. du tiroir**

5 kg / 11 livres

**Poids du produit**

7,1 kg / 15,6 livres

7,4 kg / 16,3 livres (avec rails latéraux)

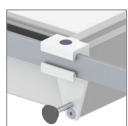
**Référence console avec tiroir**

Z-SLK-Y.w

Z-SLK-NS-Y.w avec (2) rails latéraux 25 x 10 x 350 mm

**Fixations Y**

détails à la page 3



2F

Pinces pour rail horizontal



3

Pinces pour rail vertical



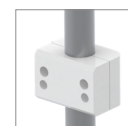
4V

Adaptateur pour glissière murale verticale



1V

Pinces universelles pour tube rond


 1  
IB  
1F  
1C

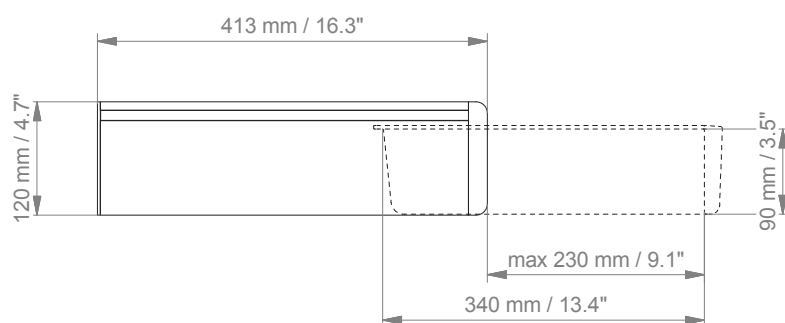
Pinces fixes pour tube rond

# Tiroir

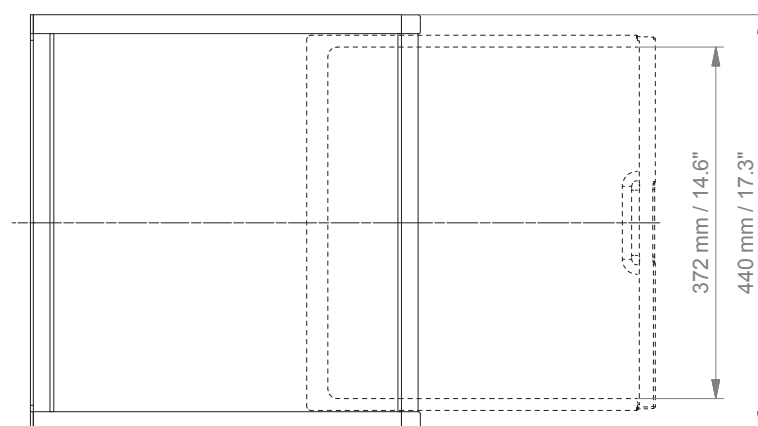
## Données techniques

---

### VUE LATÉRALE



### VUE DE DESSUS



## Fixations Y

### pour les tiroirs

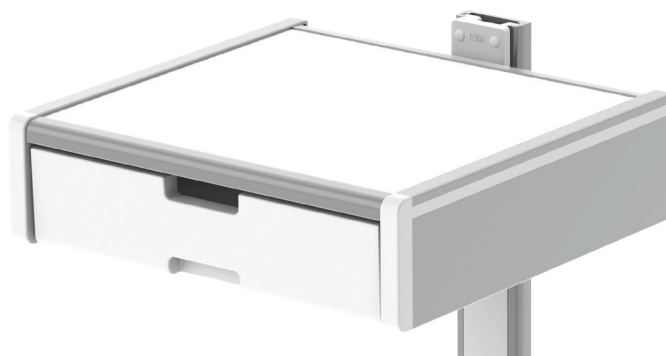







Illustration	Description	Remarques	Poids	No
	Pince pour rail horizontal	Pour fixation sur rails normalisés horizontaux 10 x 25, 8 x 35, 10 x 30, 10 x 50 mm	1,1 kg / 2,4 livres	2F
	Pince pour rail vertical	Pour fixation sur un rail normalisé vertical 10 x 25 mm	0,5 kg / 1,1 livres	3
	Adaptateur pour glissière murale verticale	Pour montage sur glissière murale CIM (compatible avec glissière GCX) uniquement pour les tiroirs	0,4 kg / 0,9 livres	4V
	Pince universelle pour tube rond	Bride en V pour fixation sur tube rond $\varnothing$ 23 - 40 mm / 0,9 - 1,6"	0,6 kg / 1,3 livres	1V
	Pince fixe pour tube rond	Pour montage sur tube rond $\varnothing$ 25 mm / 1,0" Pour montage sur tube rond $\varnothing$ 30 mm / 1,2" Pour montage sur tube rond $\varnothing$ 35 mm / 1,4" Pour montage sur tube rond $\varnothing$ 38 mm / 1,5"	0,3 kg / 0,7 livres 0,4 kg / 0,9 livres 0,4 kg / 0,9 livres 0,4 kg / 0,9 livres	1 1B 1F 1C

# Comment créer des références

Les références sont facilement créées en suivant les étapes ci-dessous :

Veuillez remplacer, selon vos besoins, les lettres en vert par le code de référence.

## 1. Indiquez où vous souhaitez monter le bras et sélectionnez sa fixation (Y) :

1V	=	tube rond ø 23 - 40 mm / 0,9 - 1,6"
1	=	tube rond ø 25 mm / 1,0"
1B	=	tube rond ø 30 mm / 1,2"
1F	=	tube rond ø 35 mm / 1,4"
1C	=	tube rond ø 38 mm / 1,5"
2F	=	rails horizontaux 10 x 25, 8 x 35, 10 x 30, 10 x 50 mm
3	=	rail vertical 10 x 25 mm
4V	=	glissière murale verticale (uniquement pour les tiroirs)
4Z	=	glissière murale verticale (uniquement pour les accessoires, pas pour les bras supports)
4ZH	=	glissière murale horizontale (uniquement pour les accessoires, pas pour les bras supports)
5	=	rails horizontaux 10 x 25, 8 x 35, 10 x 30 mm
6H / 6R	=	rails horizontaux 10 x 25, 8 x 35, 10 x 30, 10 x 50 mm
6V	=	rails verticaux 10 x 25, 8 x 35, 10 x 30, 10 x 50 mm
19	=	bras plafonnier Dräger Ambia
70	=	bras non réglable en hauteur
71	=	bras réglables en hauteur

## 2. Choisissez le coloris souhaité pour les pièces décoratives (C) :

gr	=	RAL 7024 (gris graphite)
bl	=	RAL 5013 (bleu cobalt)
w	=	RAL 9016 (blanc signalisation) uniquement pour les tiroirs, les glissières murales et la poignée pour supports mobiles

## 3. Choisissez le coloris souhaité pour les pièces en aluminium coulé sous pression (D) :

1	=	RAL 9016 (blanc signalisation)
2	=	RAL 9002 (gris-blanc)

## Exemple

Domaine d'application	Type d'accessoire	01 Adaption	02 & 03 Coloris	04 Clavier
Z	- EF	- Y	. CD	- T
Z	- EF	- 4S	. bl1	- 50S

## Remarques générales

---

### Des solutions personnalisées et des applications IRM

Veuillez nous contacter pour des solutions **personnalisées**.

### Marquage des produits

Tous les produits déclarés comme dispositifs médicaux de classe 1 portent le marquage CE. En tant que **dispositif médical de la classe de risque 1**, nos produits sont conformes aux exigences du règlement (UE) 2017/745 (MDR) ainsi qu'à la norme IEC 60601-1. Les autres normes de la série IEC 60601 ne s'appliquent pas à nos produits, quelle que soit leur version.

**MD** Un produit autonome qui est déjà classé comme un produit médical de classe 1 avant d'être intégré dans un dispositif médical global. Le produit porte le marquage CE. Une déclaration de conformité est disponible.

~~**MD**~~ Les accessoires ou pièces détachées qui n'ont pas de fonction indépendante et ne sont donc pas soumis au MDR. Ces produits ne sont pas marqués CE. Une déclaration de conformité n'est pas nécessaire.

### Garantie

Tous les produits CIM sont garantis 5 ans à compter de la date de livraison contre tout défaut de matériel et de fonctionnement.

---

## Comment trouver les produits adaptés à vos besoins

Aucun problème avec notre configurateur

<https://cim-configurator.com>

