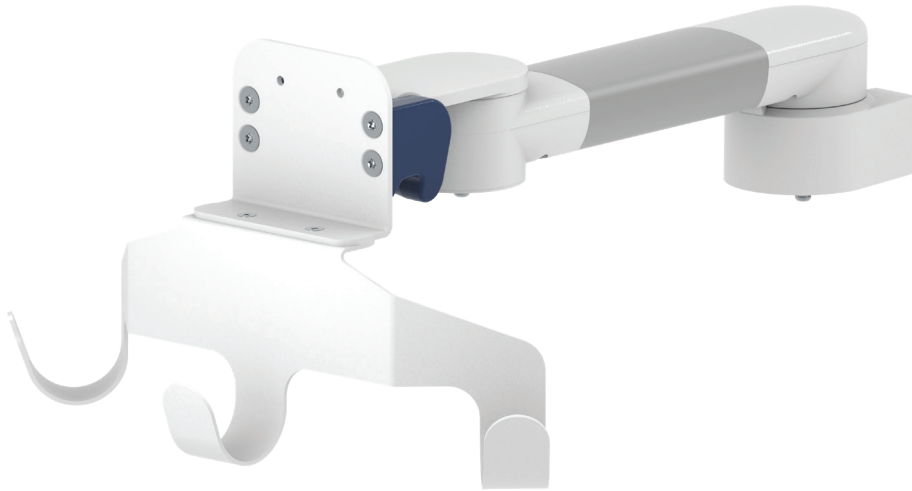


Tragarm Pivot für MP2/ X2/ X3

MD



Monitoraufnahme

Adapter für MP2/ X2/ X3

Farbauswahl CD

Dekorative Teile RAL 5013 kobaltblau / RAL 7024 graphitgrau
 Aluminiumteile RAL 9016 verkehrsweiß / RAL 9002 grauweiß

Max. Zuladung Tragarm

18 kg

Max. Zuladung Monitoraufnahme

18 kg

Eigengewicht

Armtyp 240	Armtyp 300	
2,1 kg	2,2 kg	ohne Netzteilgehäuse (Abb.)
2,3 kg	2,5 kg	mit Netzteilgehäuse

Artikelnummer

Armtyp 240	Armtyp 300	
A-224MP2-Y.CD	A-230MP2-Y.CD	ohne Netzteilgehäuse (Abb.)
A-224MP2PS-Y.CD	A-230MP2PS-Y.CD	mit Netzteilgehäuse

Befestigungsmöglichkeiten Y

Details Seite 3



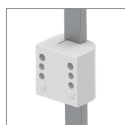
4S

Adapter für vertikalen Wandkanal



2F

Horizontale Normschienenklemme



3

Vertikale Normschienenklemme



1V

Universelle Rundrohrklemme



1
1B
1F
1C

Fixe Rundrohrklemme



13

Adapter für Mindray Deckenstativ



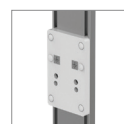
17

Adapter für Amico Deckenstativ



19

Adapter für Dräger Ambia Deckenstativ



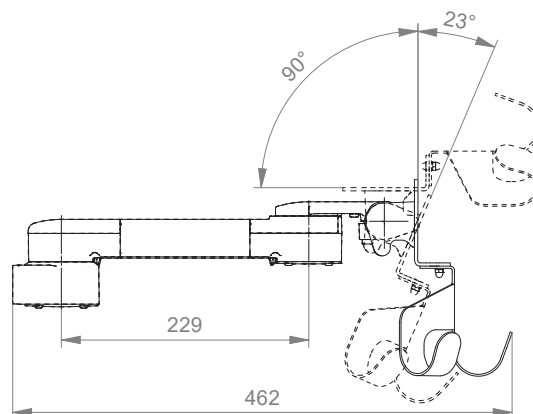
9

Adapter für Löwenstein Medical / ITD / Montagesschienen

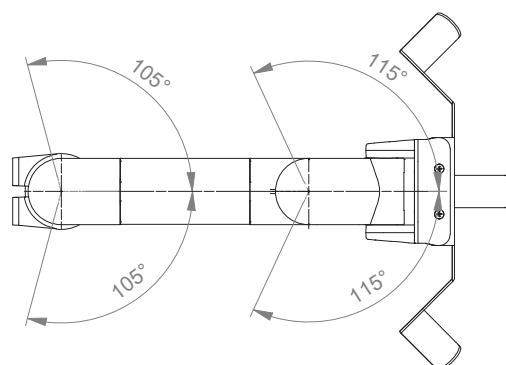
Tragarm Pivot für MP2/ X2/ X3

Technische Daten - Armtyp 300

SEITENANSICHT



DRAUFSICHT



Befestigungsmöglichkeiten



Abbildung	Bezeichnung	Anmerkungen	Gewicht	Art. Nr.
	Adapter für vertikalen Wandkanal	Zur Aufnahme an den CIM Wandkanal (kompatibel mit GCX) Bitte separat bestellen: CIM Wandkanal, siehe Katalog Zubehör	0,6 kg	4S
	Horizontale Normschienenklemme	Zur Aufnahme an der Normschiene 10 x 25, 8 x 35, 10 x 30, 10 x 50 mm	1,1 kg	2F
	Vertikale Normschienenklemme	Zur Aufnahme an einer vertikalen Normschiene 10 x 25 mm	0,5 kg	3
	Universelle Rundrohrklemme	V-Flansch zur Aufnahme an Rundrohr \varnothing 23 - 40 mm	0,6 kg	1V
	Fixe Rundrohrklemme	Zur Aufnahme an Rundrohr \varnothing 25 mm Zur Aufnahme an Rundrohr \varnothing 30 mm Zur Aufnahme an Rundrohr \varnothing 35 mm Zur Aufnahme an Rundrohr \varnothing 38 mm	0,3 kg 0,4 kg 0,4 kg 0,4 kg	1 1B 1F 1C
	Adapter Deckenstativ	Für Mindray Deckenstative	0,8 kg	13
	Adapter Deckenstativ	Für Amico Deckenstative	0,6 kg	17
	Adapter Deckenstativ	Für Dräger Ambia Deckenstative	0,6 kg	19
	Adapter Deckenstativ	Für Löwenstein Medical / ITD / Montageschienen	0,4 kg	9

Erstellen von Artikelnummern

Bitte gehen Sie bei der Konfiguration der Artikelnummern wie folgt vor:

Alle Buchstaben in grün bitte mit dem entsprechenden Artikelnummern-Code ersetzen.

1. Komponentenerdung:

A = Geerdet

2. Wählen Sie die gewünschte Tragarmvariante aus:

224PH / 230PH	=	Tragarm Pivot
33030PH	=	Dreigelenkarm Light Duty
H33030PH	=	Dreigelenkarm Heavy Duty
431PH	=	Höhenverstellbarer Tragarm
73130PH	=	Höhenverstellbarer Dreigelenkarm
531PH	=	Höhenverstellbarer Tragarm für hohe Montageposition
83130PH	=	Höhenverstellbarer Dreigelenkarm für hohe Montageposition
224FMS / 230FMS	=	Tragarm Pivot, FMS Schnittstelle
32424FMS / 33030FMS	=	Dreigelenkarm Light Duty, FMS Schnittstelle
224MP2 / 230MP2	=	Tragarm Pivot, MP2/ X2/ X3 Schnittstelle
224MP2PS / 230MP2PS	=	Tragarm Pivot, MP2/ X2/ X3 Schnittstelle mit Netzteilgehäuse
33030MP2	=	Dreigelenkarm Light Duty, MP2/ X2/ X3 Schnittstelle
33030MP2PS	=	Dreigelenkarm Light Duty, MP2/ X2/ X3 Schnittstelle mit Netzteilgehäuse
224X2X3 / 230X2X3	=	Tragarm Pivot, ohne Kabelhaken, MP2/ X2/ X3 Schnittstelle mit Netzteilgehäuse
33030X2X3	=	Dreigelenkarm Light Duty, ohne Kabelhaken, MP2/ X2/ X3 Schnittstelle mit Netzteilgehäuse
431X2X3	=	Höhenverstellbarer Tragarm, ohne Kabelhaken, MP2/ X2/ X3 Schnittstelle mit Netzteilgehäuse
73130X2X3	=	Höhenverstellbarer Dreigelenkarm, ohne Kabelhaken, MP2/ X2/ X3 Schnittstelle mit Netzteilgehäuse

3. Spezifizieren Sie die Anbindung - wo wollen Sie Ihre Halterung befestigen (Y):

1V	=	Rundrohr ø 23 - 40 mm
1	=	Rundrohr ø 25 mm
1B	=	Rundrohr ø 30 mm
1F	=	Rundrohr ø 35 mm
1C	=	Rundrohr ø 38 mm
2F	=	Horizontale Normschiene 10 x 25, 8 x 35, 10 x 30, 10 x 50 mm
3	=	Vertikale Normschiene 10 x 25 mm
4S	=	Vertikaler Wandkanal
9	=	Löwenstein Medical / ITD / Montageschienen
13	=	Mindray Deckenstative
17	=	Amico Deckenstative
19	=	Dräger Ambia Deckenstative

Erstellen von Artikelnummern

4. Wählen Sie die Farbe der dekorativen Teile (C):

- gr = RAL 7024 (graphitgrau)
- bl = RAL 5013 (kobaltblau)

5. Wählen Sie die Farbe der Aluminiumdruckgussteile (D):

- 1 = RAL 9016 (verkehrsweiß)
- 2 = RAL 9002 (grauweiß)

6. Spezifizieren Sie die Federstärke gem. des Monitorgewichts - nur bei höhenverstellbaren Armen (X):

- 24 = 0 - 3,5 kg (nur für MP2/ X2/ X3)
- 60 = 2 - 5 kg
- 95 = 4 - 9 kg
- 110 = 4,5 - 12,5 kg
- 130 = 7,5 - 13 kg
- 160 = 12,5 - 19 kg
- 175 = 13 - 16 kg
- 220 = 16 - 22 kg

Beispiel

01 Erdung		02 Armtyp		03 Adaption		04 & 05 Farbe		06 Federstärke
A	-	431PH	-	Y	.	CD	-	X
A	-	431PH	-	4S	.	gr1	-	95

Allgemeine Hinweise

Monitoraufnahme

Alle Halterungen für die **Philips IntelliVue Serie** sind vorbereitet zur Aufnahme des Philips Table Top Mounts.

Halterungen für die **Efficia Serie** und **Sure Signs / Vital Signs** finden Sie im Katalog "Anbindungen mit 5" Montageplatte".

Bitte beachten Sie!

Die Zapfenhalterung (Philips Table Top Mount) muss separat bei Philips bestellt werden.

Komponentenerdung

Alle Tragarme mit integrierter Kabelführung sind mit einer **Komponentenerdung** versehen. Bei externer oder teil-integrierter Kabelführung, bei der keine Kabel durch die Gelenke geführt werden, kann auf die Komponentenerdung verzichtet werden.

Gewichtsbelastung

Alle **höhenverstellbaren** Tragarme haben eine maximale Gewichtsbelastung von 22 kg. Bei rückseitigen Adaptionen und bodenseitigen Anbindungen mittels der 5" Montageplatte darf das Monitorgewicht maximal 18 kg betragen. Weitere 4 kg können beispielsweise über einen Down Post unterhalb des vorderen Drehgelenks befestigt werden. Je nach Material und dessen Bruchdehnung haben alle Gewichtsangaben einen 4- bzw. 6-fachen Sicherheitsfaktor gemäß den Regularien IEC 60601-1.

Sonderlösungen und Anwendungen im Kernspinbereich/ MRI

Bitte kontaktieren Sie uns, wenn Sie **kundenspezifische** Lösungen suchen.

Produktkennzeichnung

Alle als Medizinprodukte der Klasse 1 deklarierten Produkte sind CE gekennzeichnet. Als **Medizinprodukt der Risikoklasse 1** entsprechen sie den Anforderungen der Verordnung (EU) 2017/745 (MDR) und sind konform mit den Regularien IEC 60601-1. Andere Normen der IEC 60601-Reihe gelten unabhängig von ihrer Version nicht für unsere Produkte.

MD Funktional eigenständiges Produkt, welches bereits vor Integration in ein Gesamtgerät als Medizinprodukt in die Klasse 1 eingeordnet wird. Das Produkt ist mit CE-Kennzeichnung versehen. Eine Konformitätserklärung ist vorhanden.

~~MD~~ Zubehör oder Ersatzteile, die keine eigenständige Funktion haben und somit nicht der MDR unterliegen. Eine Konformitätserklärung oder CE-Kennzeichnung dieser Produkte ist daher nicht erforderlich.

Gewährleistung

Alle CIM Produkte haben ab Lieferdatum eine 5-jährige Gewährleistung auf Material und Funktionsfähigkeit.

Wie finden Sie das passende Produkt für Ihren Bedarf?

Ganz einfach mit unserem Konfigurator

<https://cim-configurator.com>



Produkt Highlights

Nicht höhenverstellbare Tragarme

Der nicht höhenverstellbare Tragarm gewährleistet neben einer **vollständigen Kabelintegration** eine einfache Reinigung und wirkt somit dem Infektionsrisiko in kritischen Klinikbereichen entgegen. Unsere **5-jährige Gewährleistung** garantiert eine reibungslose, störungs- und wartungsfreie Handhabung. Die Drehfunktion am hinteren Schwenklager sowie eine dreh- und neigbare Monitoraufnahme sorgen für die **optimale Platzierung** Ihres Gerätes. Bei Dreigelenkarmen befindet sich ein weiteres Drehgelenk am Mittelteil zur horizontalen Positionierung. Bei bodenseitig befestigten Monitoren ist der Tragarm aus Sicherheitsgründen mit einem **20° Anschlagstopper** ausgestattet.

Höhenverstellbare Tragarme

Der höhenverstellbare Tragarm bietet eine **vollständig integrierte Kabelführung**, leicht zu reinigende Oberflächen und eine **5-jährige Gewährleistung** auf das gesamte Produkt. Vertikal und horizontal verstellbar sorgt der Tragarm für die **optimale Positionierung** Ihres Gerätes. Ein konstanter Blickwinkel bei Höhenverstellung ist durch die Parallelführung gewährleistet. **Gewichtsangepasste Druckfedern** balancieren den Monitor gewichtsausgeglichen. Eine Einstellung bzw. Justierung der Feder ist nicht erforderlich. Bei bodenseitigen Monitoraufnahmen ist der Tragarm aus Sicherheitsgründen mit einem **20° Anschlagstopper** ausgestattet. Zusätzlich können Rotationsanschlüsse in jedem Drehgelenk für eine **individuelle Begrenzung der Schwenkbereiche** angebracht werden.

Alle höhenverstellbaren Arme verfügen über einen einfach auszulösenden Mechanismus des Vierteldrehverschlusses, der den Arm in korrekter Position hält, wenn der Monitor entfernt wird. Des Weiteren ist der Tragarm mit der Besonderheit der sich langsam ausfahrenden Druckfeder ausgestattet. Sollte versucht werden, den Monitor vor Arretierung des Tragarms zu lösen, so bewegt sich dieser lediglich langsam und mit gleichmäßigem Tempo nach oben.

Sicherheit