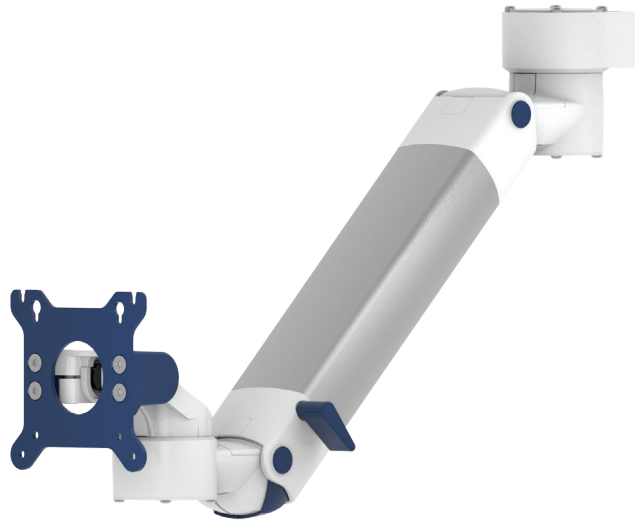


# Bras réglable en hauteur pour montage en position haute

MD



<b>Plaque de fixation du moniteur</b>	VESA 75/100
<b>Réglage en hauteur</b>	Ressort à détente lente, adaptateur parallèle pour un angle de visionnage constant
<b>Coloris disponibles CD</b>	Pièces décoratives RAL 5013 bleu cobalt / RAL 7024 gris graphite Pièces en aluminium RAL 9016 blanc signalisation / RAL 9002 blanc gris
<b>Charge de poids admissible max. du bras de support</b>	22 kg / 48,5 livres
<b>Charge max. de la platine de fixation du moniteur</b>	18 kg / 39,7 livres
<b>Poids du produit</b>	4,1 kg / 9,0 livres VESA 75/100 4,3 kg / 9,5 livres VESA 75/100 rotatif
<b>Plage de contrepoids X</b>	600 N (2-5 kg / 4,4-11 livres ); 950 N (4-9 kg / 8,8-19,8 livres); 1100 N (4,5-12,5 kg / 9,9-27,6 livres); 1300 N (7,5-13 kg / 16,5-28,7 livres); 1600 N (12,5-19 kg / 27,6-41,9 livres); 1750 N (13-16 kg / 28,7-35,3 livres); 2200 N (16-22 kg / 35,3-48,5 livres)
<b>Numéro d'article</b>	A-531G-Y.CD_X VESA 75/100 A-531GS-Y.CD_X VESA 75/100 rotatif

## Fixations Y

## Détails aux pages 3



4S

Adaptateur pour glissière murale verticale



3

Pince pour rail normalisé vertical



1V

Pince universelle pour tube rond



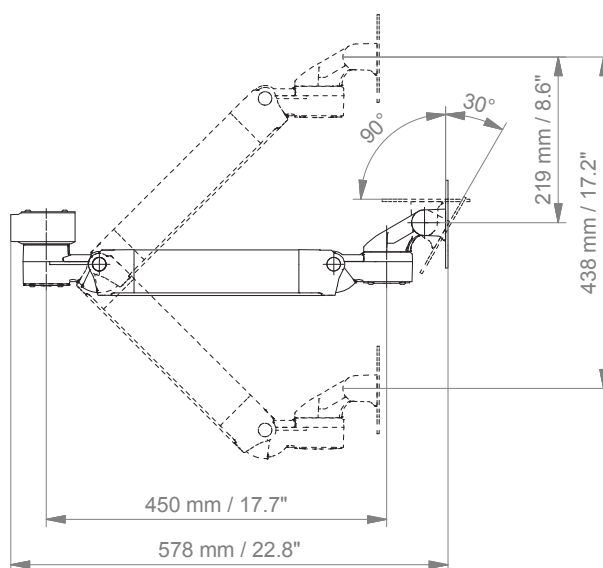
1  
1B  
1F  
1C

Pince fixe pour tube rond

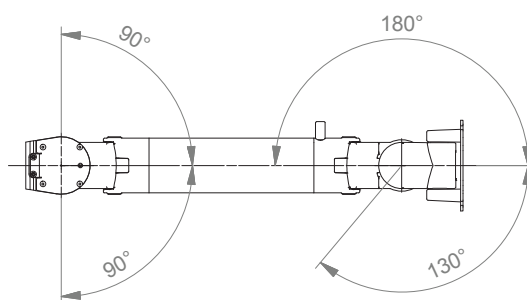
# Bras réglable en hauteur pour montage en position haute

## Données techniques

### VUE LATÉRALE












### VUE DE DESSUS



## Fixations Y



Illustration	Description	Remarques	Poids	No
	Adaptateur pour glissière murale verticale	Pour montage sur glissière murale CIM (compatible avec glissière GCX), Veuillez commander séparément : glissière murale CIM, voir catalogue des accessoires	0,6 kg / 1,3 lbs	4S
	Pince pour rail horizontal	Pour fixation sur un rail normalisé horizontal 10 x 25, 8 x 35, 10 x 30, 10 x 50 mm	1,1 kg / 2,4 lbs	2F
	Pince pour rail normalisé vertical	Pour montage sur rail normalisé 10 x 25 mm	0,5 kg / 1,1 lbs	3
	Pince universelle pour tube rond	Bride en V pour fixation sur tube rond $\varnothing$ 23 - 40 mm / 0,9 - 1,6"	0,6 kg / 1,3 lbs	1V
	Pince fixe pour tube rond	Pour montage sur tube rond $\varnothing$ 25 mm / 1,0" Pour montage sur tube rond $\varnothing$ 30 mm / 1,2" Pour montage sur tube rond $\varnothing$ 35 mm / 1,4" Pour montage sur tube rond $\varnothing$ 38 mm / 1,5"	0,3 kg / 0,7 lbs 0,4 kg / 0,9 lbs 0,4 kg / 0,9 lbs 0,4 kg / 0,9 lbs	1 1B 1F 1C
	Adaptateur pour unités d'alimentation médicales	Pour unités d'alimentation médicales Mindray	0,8 kg / 1,8 lbs	13
	Adaptateur pour télécommandes et panneaux muraux	Pour télécommandes et panneaux muraux Amico	0,6 kg / 1,3 lbs	17
	Adaptateur pour télécommandes et panneaux muraux	Pour télécommandes et panneaux muraux Dräger Ambia	0,6 kg / 1,3 lbs	19
	Adaptateur pour télécommandes et panneaux muraux	Pour Löwenstein Medical / ITD / glissière murale	0,4 kg / 0,9 lbs	9

# Comment créer des numéros d'article

Les numéros de pièce sont facilement créés en suivant les étapes ci-dessous :

Veillez remplacer, selon vos besoins, les lettres en **vert** par le code du numéro d'article.

## 1. Mise à la terre des composants :

S	=	non mis à la terre
A	=	mis à la terre

## 2. Choisissez la version de bras souhaitée :

910G / 910GS	=	fixation directe
224G / 230G / 224GS / 230GS	=	bras pivotant
33030G / 33030GS	=	double bras pivotant pour applications légères
H33030G / H33030GS	=	double bras pivotant pour applications lourdes
431G / 431GS	=	bras réglable en hauteur
73130G / 73130GS	=	double bras réglable en hauteur
531G / 531GS	=	bras réglable en hauteur pour montage en position haute
83130G / 83130GS	=	double bras réglable en hauteur pour montage en position haute

## 3. Indiquez où vous souhaitez monter le bras et sélectionnez sa fixation (Y) :

1V	=	tube rond ø 23 - 40 mm / 0,9 - 1,6"
1	=	tube rond ø 25 mm / 1,0"
1B	=	tube rond ø 30 mm / 1,2"
1F	=	tube rond ø 35 mm / 1,4"
1C	=	tube rond ø 38 mm / 1,5"
2F	=	rails normalisés horizontaux 10 x 25, 8 x 35, 10 x 30, 10 x 50 mm
3	=	rails normalisés verticale 10 x 25 mm
4S	=	glissière murale verticale
9	=	Löwenstein Medical / ITD / glissière murale
13	=	unités d'alimentation médicale Mindray
17	=	télécommandes et panneaux muraux Amico
19	=	télécommandes et panneaux muraux Dräger Ambia

## Comment créer des numéros d'article

### 4. Choisissez le coloris souhaité pour les pièces décoratives (C) :

gr	=	RAL 7024 (gris graphite)
bl	=	RAL 5013 (bleu cobalt)

### 5. Choisissez le coloris souhaité pour les pièces en aluminium coulé sous pression (D) :

1	=	RAL 9016 (blanc signalisation)
2	=	RAL 9002 (blanc gris)

### 6. Précisez la tension de ressort en fonction du poids de votre moniteur/appareil - uniquement avec les bras réglables en hauteur (X) :

60	=	2 - 5 kg / 4,4 - 11 livres
95	=	4 - 9 kg / 8,8 - 19,8 livres
110	=	4,5 - 12,5 kg / 9,9 - 27,6 livres
130	=	7,5 - 13 kg / 16,5 - 28,7 livres
160	=	12,5 - 19 kg / 27,6 - 41,9 livres
175	=	13 - 16 kg / 28,7 - 35,3 livres
220	=	16 - 22 kg / 35,3 - 48,5 livres

## Exemple

01 Mise à la terre	02 Version de bras	03 Fixation	04 & 05 Coloris	06 Tension de ressort
A	- 431G	- Y	. CD	- X
A	- 431G	- 4S	. gr1	- 95

## Remarques générales

### Plaques de fixation de moniteur

L'adaptation du moniteur VESA 75/100 est munie d'un ressort pour le contre-balancement.

### Mise à la terre des composants

Tous les bras dotés d'une gestion des câbles intégrée sont équipés d'une **mise à la terre des composants**. Aucune mise à la terre n'est requise pour les bras ayant une gestion des câbles externe ou semi-intégrée, dont les câbles ne passent pas par des articulations.

### Charge de poids admissible

Tous les **bras réglables en hauteur** ont une charge de poids admissible de 22 kg/48,5 livres. Les adaptations pour moniteurs à montage arrière et les plaques plongeantes 5" montées à l'horizontale acceptent un poids de moniteur maximal de 18 kg/39,7 livres. Une charge additionnelle de 4 kg/8,8 livres peut être montée sur un montant descendant, sous la partie rotative avant. Selon le matériel et le facteur de résistance, toutes les indications de poids ont un facteur de sécurité de 4 et/ou 6 fois supérieur conformément à la réglementation NF 60601-1.

### Des solutions personnalisées et des applications IRM

Veuillez nous contacter pour des solutions **personnalisées**.

### Marquage des produits

Tous les produits déclarés comme dispositifs médicaux de classe 1 portent le marquage CE. En tant que **dispositif médical de la classe de risque 1**, nos produits sont conformes aux exigences du règlement (UE) 2017/745 (MDR) ainsi qu'à la norme IEC 60601-1. Les autres normes de la série IEC 60601 ne s'appliquent pas à nos produits, quelle que soit leur version.

**MD** Un produit autonome qui est déjà classé comme un produit médical de classe 1 avant d'être intégré dans un dispositif médical global. Le produit porte le marquage CE. Une déclaration de conformité est disponible.

~~MD~~ Les accessoires ou pièces détachées qui n'ont pas de fonction indépendante et ne sont donc pas soumis au MDR. Ces produits ne sont pas marqués CE. Une déclaration de conformité n'est pas nécessaire.

### Garantie

Tous les produits CIM sont garantis 5 ans à compter de la date de livraison contre tout défaut de matériel et de fonctionnement.

## Comment trouver les produits adaptés à vos besoins

Aucun problème avec notre configurateur

<https://cim-configurator.com>



## Caractéristiques des produits

### Bras non réglable en hauteur

Les bras de pivot et les doubles bras pivotants permettent une **intégration complète des câbles** et un nettoyage facile pour le **contrôle des infections** dans toutes les zones de soins critiques de l'environnement clinique. Notre **garantie de 5 ans** garantit un fonctionnement fiable, sans panne et sans maintenance. La fonction de pivotement au niveau du point de fixation ainsi que la **fonction d'inclinaison/pivotement** de l'adaptateur du moniteur permettent un positionnement optimal de votre appareil. Le double bras pivotant est un bras en deux parties doté d'un point de pivot central entre les deux sections de bras. Tous les moniteurs à montage par le bas possèdent une fonction de sécurité ; la **butée d'inclinaison à 20°**.

### Bras réglable en hauteur

Le bras réglable en hauteur permet une **intégration complète des câbles**, des surfaces nettoyables en un seul passage et une **garantie de 5 ans** sur l'intégralité du produit. Réglable verticalement et horizontalement, le bras permet un positionnement optimal de votre appareil. Un adaptateur parallèle garantit un angle de visionnage constant lorsqu'il est réglé verticalement. **Des ressorts optimisés par rapport au poids contrebalancent** le poids du moniteur sans procéder à des réglages. Tous les moniteurs à montage par le bas possèdent une fonction de sécurité ; la **butée d'inclinaison à 20°**. Des butées rotatives individuelles pourront être intégrées dans n'importe quelle articulation.

Pour fournir la meilleure combinaison de bras et de moniteur, le bras réglable en hauteur articulé CIM possède un simple verrou à quart de tour pour maintenir le bras en position lors du retrait du moniteur. De plus, le bras est équipé d'un dispositif de sécurité unique, consistant en un ressort à gaz à libération lente. Si quelqu'un tentait de retirer le moniteur avant le verrouillage du bras en position, le bras ne s'élèverait qu'à un rythme lent et régulier.

SÉCURITÉ