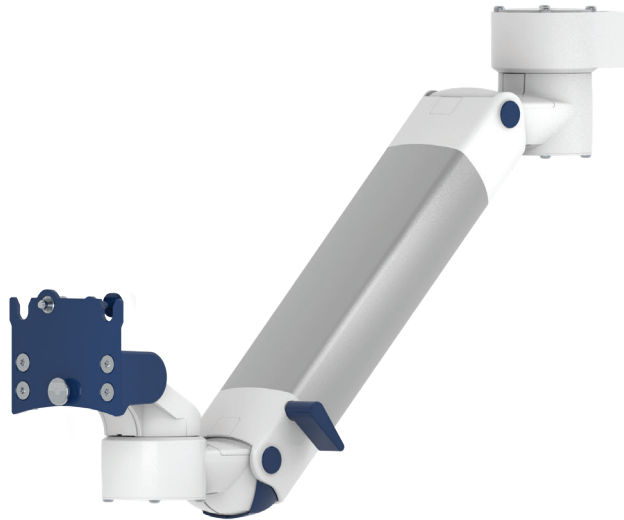


Bras réglable en hauteur pour montage en position haute

MD



Plaque de fixation du moniteur

Réglage en hauteur

Coloris disponibles CD

Charge de poids admissible max. du bras de support

Charge max. de la platine de fixation du moniteur

Poids du produit

Plage de contrepoids X

Numéro d'article

Plaque de base à déploiement rapide

Ressort à détente lente, adaptateur parallèle pour un angle de visionnage constant

Pièces décoratives RAL 5013 bleu cobalt / RAL 7024 gris graphite

Pièces en aluminium RAL 9016 blanc signalisation / RAL 9002 blanc gris

22 kg / 48,5 livres

18 kg / 39,7 livres

4,0 kg / 8,8 livres

600 N (2-5 kg / 4,4-11 livres); 950 N (4-9 kg / 8,8-19,8 livres);

1100 N (4,5-12,5 kg / 9,9-27,6 livres); 1300 N (7,5-13 kg / 16,5-28,7 livres);

1600 N (12,5-19 kg / 27,6-41,9 livres); 1750 N (13-16 kg / 28,7-35,3 livres);

2200 N (16-22 kg / 35,3-48,5 livres)

A-531Q-Y.CD_X

Z-QR-C.D Plaque d'adaptation à déploiement rapide VESA 75

Z-QR-G.D Plaque d'adaptation à déploiement rapide VESA 75/100

Fixations Y

Détails aux pages 4



4S

Adaptateur pour glissière murale verticale



3

Pince pour rail normalisé vertical



1V

Pince universelle pour tube rond



1

1B

1F

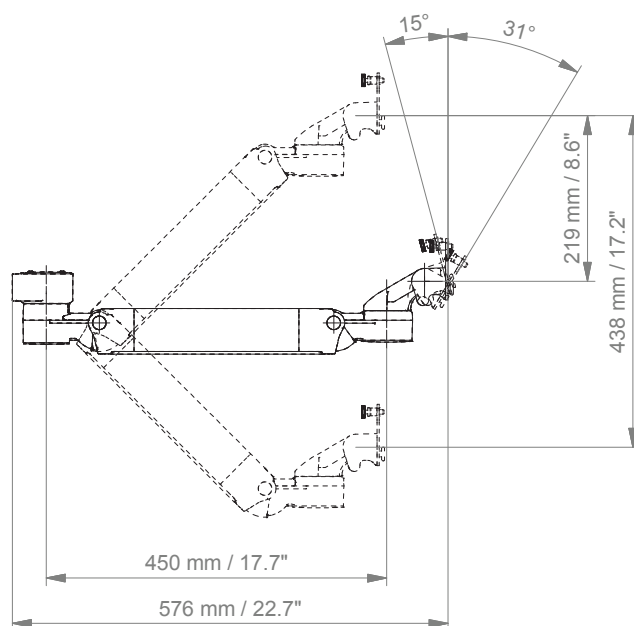
1C

Pince fixe pour tube rond

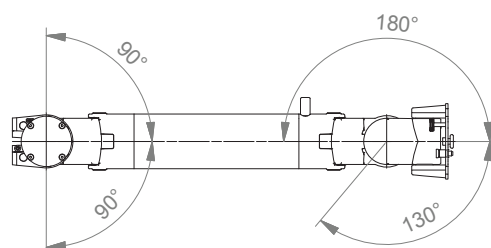
Bras réglable en hauteur pour montage en position haute

Données techniques

VUE LATÉRALE



VUE DE DESSUS



Adaptateur pour déploiement rapide de plaque VESA

VESA 75 Plaque d'adaptation à déploiement rapide (Z-QR-C.D)

La plaque d'adaptation illustrée est montée à l'arrière du moniteur, sur le modèle de trou 75 x 75 mm (2,9 x 2,9"). La plaque d'adaptation doit être commandée séparément.

Poids du produit : 0,2 kg / 0,4 lbs

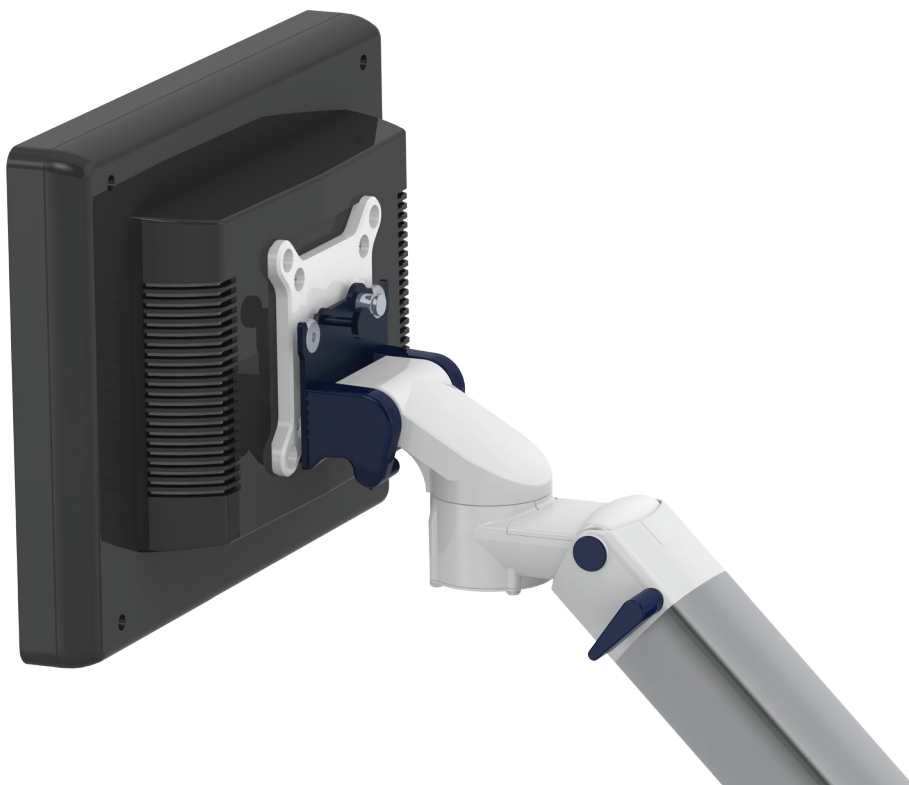
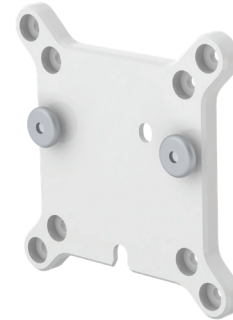


VESA 75 Plaque d'adaptation à déploiement rapide (Z-QR-G.D)

La plaque d'adaptation illustrée est montée à l'arrière du moniteur à l'aide de l'une des deux plaques de 75 x 75 mm (2,9 x 2,9") ou 100 x 100 mm (3,9 x 3,9") dimension du trou.









La plaque d'adaptation à déploiement rapide doit être commandée séparément.

Poids du produit : 0,2 kg / 0,4 lbs



Fixations Y



| Illustration | Description | Remarques | Poids | No |
|---|--|--|--|---------------------|
|  | Adaptateur pour glissière murale verticale | Pour montage sur glissière murale CIM (compatible avec glissière GCX), Veuillez commander séparément : glissière murale CIM, voir catalogue des accessoires | 0,6 kg / 1,3 lbs | 4S |
|  | Pince pour rail horizontal | Pour fixation sur un rail normalisé horizontal 10 x 25, 8 x 35, 10 x 30, 10 x 50 mm | 1,1 kg / 2,4 lbs | 2F |
|  | Pince pour rail normalisé vertical | Pour montage sur rail normalisé 10 x 25 mm | 0,5 kg / 1,1 lbs | 3 |
|  | Pince universelle pour tube rond | Bride en V pour fixation sur tube rond \varnothing 23 - 40 mm / 0,9 - 1,6" | 0,6 kg / 1,3 lbs | 1V |
|  | Pince fixe pour tube rond | Pour montage sur tube rond \varnothing 25 mm / 1,0" Pour montage sur tube rond \varnothing 30 mm / 1,2" Pour montage sur tube rond \varnothing 35 mm / 1,4" Pour montage sur tube rond \varnothing 38 mm / 1,5" | 0,3 kg / 0,7 lbs 0,4 kg / 0,9 lbs 0,4 kg / 0,9 lbs 0,4 kg / 0,9 lbs | 1 1B 1F 1C |
|  | Adaptateur pour unités d'alimentation médicales | Pour unités d'alimentation médicales Mindray | 0,8 kg / 1,8 lbs | 13 |
|  | Adaptateur pour télécommandes et panneaux muraux | Pour télécommandes et panneaux muraux Amico | 0,6 kg / 1,3 lbs | 17 |
|  | Adaptateur pour télécommandes et panneaux muraux | Pour télécommandes et panneaux muraux Dräger Ambia | 0,6 kg / 1,3 lbs | 19 |
|  | Adaptateur pour télécommandes et panneaux muraux | Pour Löwenstein Medical / ITD / glissière murale | 0,4 kg / 0,9 lbs | 9 |

Comment créer des numéros d'article

Les numéros de pièce sont facilement créés en suivant les étapes ci-dessous :

Veuillez remplacer, selon vos besoins, les lettres en **vert** par le code du numéro d'article.

1. Mise à la terre des composants :

| | | |
|---|---|--------------------|
| S | = | non mis à la terre |
| A | = | mis à la terre |

2. Choisissez la version de bras souhaitée :

| | | |
|-------------|---|--|
| 910Q | = | fixation directe |
| 224Q / 230Q | = | bras pivotant |
| 33030Q | = | double bras pivotant pour applications légères |
| H33030Q | = | double bras pivotant pour applications lourdes |
| 431Q | = | bras réglable en hauteur |
| 73130Q | = | double bras réglable en hauteur |
| 531Q | = | bras réglable en hauteur pour montage en position haute |
| 83130Q | = | double bras réglable en hauteur pour montage en position haute |

3. Indiquez où vous souhaitez monter le bras et sélectionnez sa fixation (Y) :

| | | |
|----|---|---|
| 1V | = | tube rond ø 23 - 40 mm / 0,9 - 1,6" |
| 1 | = | tube rond ø 25 mm / 1,0" |
| 1B | = | tube rond ø 30 mm / 1,2" |
| 1F | = | tube rond ø 35 mm / 1,4" |
| 1C | = | tube rond ø 38 mm / 1,5" |
| 2F | = | rails normalisés horizontaux 10 x 25, 8 x 35, 10 x 30, 10 x 50 mm |
| 3 | = | rails normalisés verticale 10 x 25 mm |
| 4S | = | glissière murale verticale |
| 9 | = | Löwenstein Medical / ITD / glissière murale |
| 13 | = | unités d'alimentation médicale Mindray |
| 17 | = | télécommandes et panneaux muraux Amico |
| 19 | = | télécommandes et panneaux muraux Dräger Ambia |

Comment créer des numéros d'article

4. Choisissez le coloris souhaité pour les pièces décoratives (C) :

| | | |
|----|---|--------------------------|
| gr | = | RAL 7024 (gris graphite) |
| bl | = | RAL 5013 (bleu cobalt) |

5. Choisissez le coloris souhaité pour les pièces en aluminium coulé sous pression (D) :

| | | |
|---|---|--------------------------------|
| 1 | = | RAL 9016 (blanc signalisation) |
| 2 | = | RAL 9002 (blanc gris) |

6. Précisez la tension de ressort en fonction du poids de votre moniteur/appareil - uniquement avec les bras réglables en hauteur (X) :

| | | |
|-----|---|-----------------------------------|
| 60 | = | 2 - 5 kg / 4,4 - 11 livres |
| 95 | = | 4 - 9 kg / 8,8 - 19,8 livres |
| 110 | = | 4,5 - 12,5 kg / 9,9 - 27,6 livres |
| 130 | = | 7,5 - 13 kg / 16,5 - 28,7 livres |
| 160 | = | 12,5 - 19 kg / 27,6 - 41,9 livres |
| 175 | = | 13 - 16 kg / 28,7 - 35,3 livres |
| 220 | = | 16 - 22 kg / 35,3 - 48,5 livres |

Exemple

| 01 Mise à la terre | 02 Version de bras | 03 Fixation | 04 & 05 Coloris | 06 Tension de ressort |
|-----------------------|-----------------------|----------------|--------------------|--------------------------|
| A | - 431Q | - Y | . CD | - X |
| A | - 431Q | - 4S | . gr1 | - 95 |

Remarques générales

Plaques de fixation de moniteur

Le déploiement rapide du moniteur avec sa plaque d'adaptation pour VESA 75/75 (réf. no. Z-QR-C) ou VESA 75/100 (réf. no. Z-QR-G) permet un changement rapide de moniteur. Veuillez noter que la plaque d'adaptation à déploiement rapide doit être commandée séparément. Les solutions de montage pour les moniteurs avec VESA 75/100 sans déploiement rapide peuvent être trouvées dans notre catalogue VESA 75/100 adaptation.

Mise à la terre des composants

Tous les bras dotés d'une gestion des câbles intégrée sont équipés d'une **mise à la terre des composants**. Aucune mise à la terre n'est requise pour les bras ayant une gestion des câbles externe ou semi-intégrée, dont les câbles ne passent pas par des articulations.

Charge de poids admissible

Tous les **bras réglables en hauteur** ont une charge de poids admissible de 22 kg/48,5 livres. Les adaptations pour moniteurs à montage arrière et les plaques plongeantes 5" montées à l'horizontale acceptent un poids de moniteur maximal de 18 kg/39,7 livres. Une charge additionnelle de 4 kg/8,8 livres peut être montée sur un montant descendant, sous la partie rotative avant. Selon le matériel et le facteur de résistance, toutes les indications de poids ont un facteur de sécurité de 4 et/ou 6 fois supérieur conformément à la réglementation NF 60601-1.

Des solutions personnalisées et des applications IRM

Veuillez nous contacter pour des solutions **personnalisées**.

Marquage des produits

Tous les produits déclarés comme dispositifs médicaux de classe 1 portent le marquage CE. En tant que **dispositif médical de la classe de risque 1**, nos produits sont conformes aux exigences du règlement (UE) 2017/745 (MDR) ainsi qu'à la norme IEC 60601-1. Les autres normes de la série IEC 60601 ne s'appliquent pas à nos produits, quelle que soit leur version.

MD Un produit autonome qui est déjà classé comme un produit médical de classe 1 avant d'être intégré dans un dispositif médical global. Le produit porte le marquage CE. Une déclaration de conformité est disponible.

MD Les accessoires ou pièces détachées qui n'ont pas de fonction indépendante et ne sont donc pas soumis au MDR. Ces produits ne sont pas marqués CE. Une déclaration de conformité n'est pas nécessaire.

Garantie

Tous les produits CIM sont garantis 5 ans à compter de la date de livraison contre tout défaut de matériel et de fonctionnement.

Comment trouver les produits adaptés à vos besoins

Aucun problème avec notre configurateur

<https://cim-configurator.com>



Caractéristiques des produits

Bras non réglable en hauteur

Les bras de pivot et les doubles bras pivotants permettent une **intégration complète des câbles** et un nettoyage facile pour le **contrôle des infections** dans toutes les zones de soins critiques de l'environnement clinique. Notre **garantie de 5 ans** garantit un fonctionnement fiable, sans panne et sans maintenance. La fonction de pivotement au niveau du point de fixation ainsi que la **fonction d'inclinaison/pivotement** de l'adaptateur du moniteur permettent un positionnement optimal de votre appareil. Le double bras pivotant est un bras en deux parties doté d'un point de pivot central entre les deux sections de bras. Tous les moniteurs à montage par le bas possèdent une fonction de sécurité ; la **butée d'inclinaison à 20°**.

Bras réglable en hauteur

Le bras réglable en hauteur permet une **intégration complète des câbles**, des surfaces nettoyables en un seul passage et une **garantie de 5 ans** sur l'intégralité du produit. Réglable verticalement et horizontalement, le bras permet un positionnement optimal de votre appareil. Un adaptateur parallèle garantit un angle de visionnage constant lorsqu'il est réglé verticalement. **Des ressorts optimisés par rapport au poids contrebalancent** le poids du moniteur sans procéder à des réglages. Tous les moniteurs à montage par le bas possèdent une fonction de sécurité ; la **butée d'inclinaison à 20°**. Des butées rotatives individuelles pourront être intégrées dans n'importe quelle articulation.

Pour fournir la meilleure combinaison de bras et de moniteur, le bras réglable en hauteur articulé CIM possède un simple verrou à quart de tour pour maintenir le bras en position lors du retrait du moniteur. De plus, le bras est équipé d'un dispositif de sécurité unique, consistant en un ressort à gaz à libération lente. Si quelqu'un tentait de retirer le moniteur avant le verrouillage du bras en position, le bras ne s'élèverait qu'à un rythme lent et régulier.

SÉCURITÉ