

Support mobile pour applications légères kit

MD
Kit de configuration

Plaque de fixation du moniteur

Support - CL, VESA 75/100

Support mobile

Base en aluminium 5 étoiles avec contre-poids
 Roulettes doubles pivotantes, \varnothing 100 mm / 3,9", 2 verrouillables
 Colonne permettant d'accepter les composants et les accessoires sur les côtés opposés

Coloris

Pièces décoratives RAL 5013 bleu cobalt
 Base RAL 9016 blanc signalisation
 Poignée RAL 7024 gris graphite

Charge max. du moniteur de charge

10 kg / 22 lbs

Charge max. du support de clavier

1 kg / 2,2 lbs

Numéro d'article
R-002K.gr1_286490

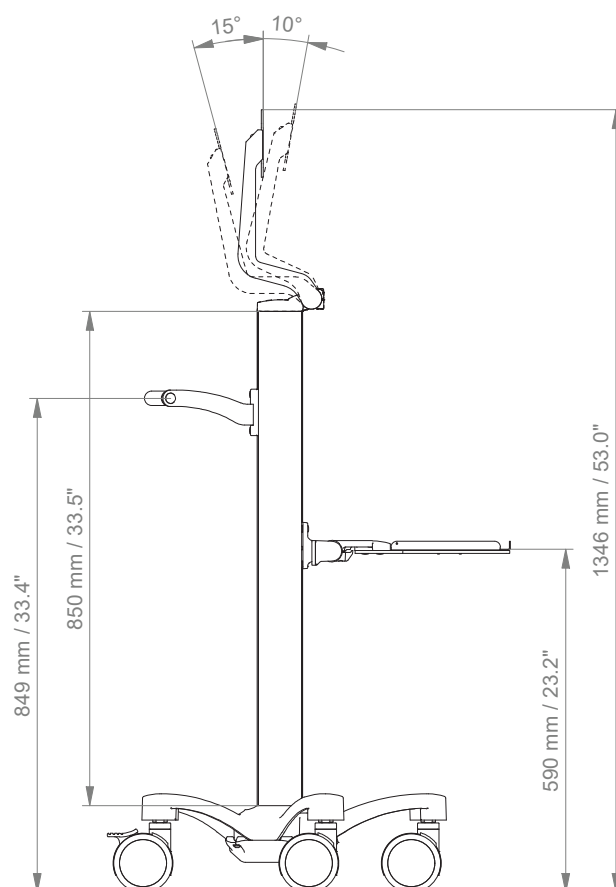
Composé des éléments suivants :

R-002K.gr1	Support mobile
Z-HD-4.gr1	Poignée
Z-EF-4S.gr1_50S	Support de clavier magnétique avec fonction de rabat 500 x 200 mm/ 19,7 x 7,9"

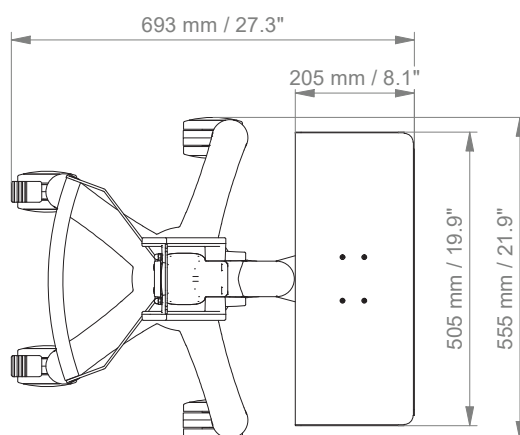
Support mobile pour applications légères kit

Données techniques

VUE LATÉRALE



VUE DE DESSUS



Remarques générales

Plaques de fixation de moniteur

L'adaptation du moniteur VESA 75/100 est munie d'un ressort pour le contre-balancement.

Mise à la terre des composants

Tous les bras dotés d'une gestion des câbles intégrée sont équipés d'une **mise à la terre des composants**. Aucune mise à la terre n'est requise pour les bras ayant une gestion des câbles externe ou semi-intégrée, dont les câbles ne passent pas par des articulations.

Charge de poids admissible

Tous les **bras réglables en hauteur** ont une charge de poids admissible de 22 kg/48,5 livres. Les adaptations pour moniteurs à montage arrière et les plaques plongeantes 5" montées à l'horizontale acceptent un poids de moniteur maximal de 18 kg/39,7 livres. Une charge additionnelle de 4 kg/8,8 livres peut être montée sur un montant descendant, sous la partie rotative avant. Selon le matériel et le facteur de résistance, toutes les indications de poids ont un facteur de sécurité de 4 et/ou 6 fois supérieur conformément à la réglementation NF 60601-1.

Des solutions personnalisées et des applications IRM

Veuillez nous contacter pour des solutions **personnalisées**.

Marquage des produits

Tous les produits déclarés comme dispositifs médicaux de classe 1 portent le marquage CE. En tant que **dispositif médical de la classe de risque 1**, nos produits sont conformes aux exigences du règlement (UE) 2017/745 (MDR) ainsi qu'à la norme IEC 60601-1. Les autres normes de la série IEC 60601 ne s'appliquent pas à nos produits, quelle que soit leur version.

MD Un produit autonome qui est déjà classé comme un produit médical de classe 1 avant d'être intégré dans un dispositif médical global. Le produit porte le marquage CE. Une déclaration de conformité est disponible.

~~MD~~ Les accessoires ou pièces détachées qui n'ont pas de fonction indépendante et ne sont donc pas soumis au MDR. Ces produits ne sont pas marqués CE. Une déclaration de conformité n'est pas nécessaire.

Garantie

Tous les produits CIM sont garantis 5 ans à compter de la date de livraison contre tout défaut de matériel et de fonctionnement.

Comment trouver les produits adaptés à vos besoins

Aucun problème avec notre configurateur

<https://cim-configurator.com>

