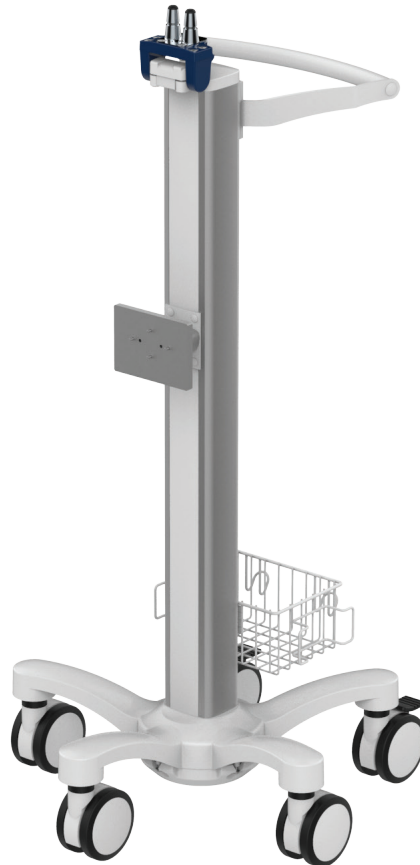


Rollständer Light Duty Kit Philips MX mit FMS

MD

Monitoraufnahme

Vorbereitet für Philips Table Top Mount

Rollständer Light Duty

 5-Stern Fußkreuz aus Aluminium inkl. Gegengewicht
 Doppel-Lenkrollen, \varnothing 100 mm, 2 feststellbar
 Säule zur Aufnahme von Komponenten und Zubehör

Farben

Kunststoffteile	RAL 5013 kobaltblau
Fußkreuz	RAL 9016 verkehrsweiß
Griffbügel	RAL 9016 verkehrsweiß

Max. Zuladung Monitoraufnahme

9,5 kg

Max. Zuladung FMS

10 kg

Max. Zuladung Korb

2,5 kg

Kit Nummer
R-002PH.bl1_286834

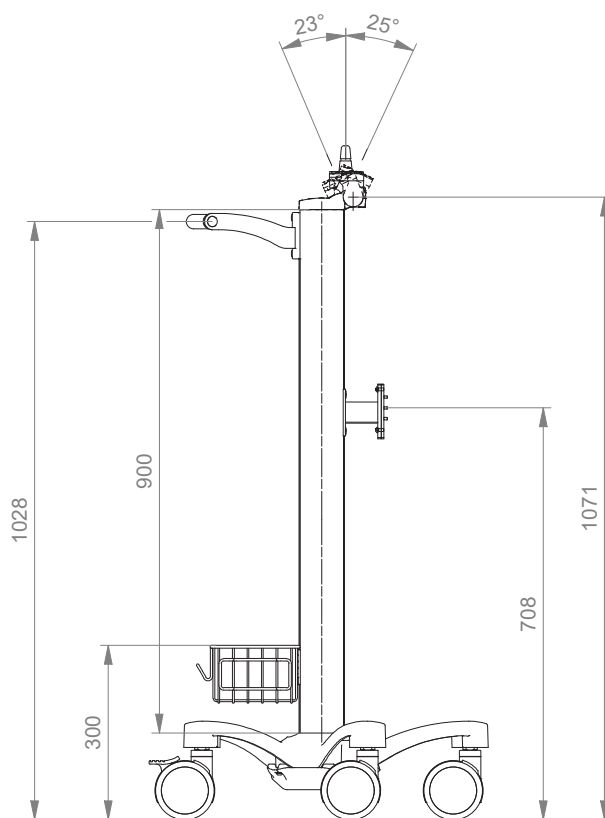
Besteht aus folgenden Artikeln:

R-002PH.bl1	Rollständer Light Duty
Z-HD-4.w1	Griffbügel
Z-FMS-4Z.e1_56	FMS Adapter
Z-52-4Z.1	Korb klein 200 x 150 x 100 mm

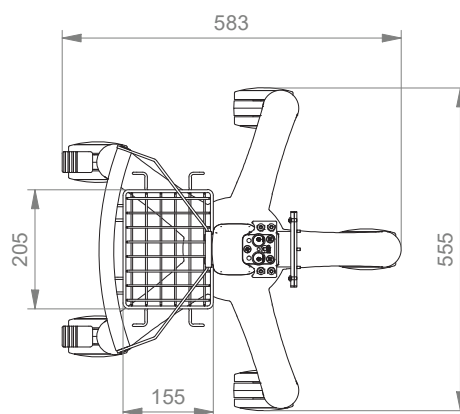
Rollständer Light Duty Kit Philips MX mit FMS

Technische Daten

SEITENANSICHT



DRAUFSICHT



Erstellen von Artikelnummern

Bitte gehen Sie bei der Configuration der Artikelnummern wie folgt vor:

Alle Buchstaben in grün bitte mit dem entsprechenden Artikelnummern-Code ersetzen.

1. Komponentenerdung:

A = Geerdet

2. Wählen Sie die gewünschte Tragarmvariante aus:

224PH / 230PH	=	Tragarm Pivot
33030PH	=	Dreigelenkarm Light Duty
H33030PH	=	Dreigelenkarm Heavy Duty
431PH	=	Höhenverstellbarer Tragarm
73130PH	=	Höhenverstellbarer Dreigelenkarm
531PH	=	Höhenverstellbarer Tragarm für hohe Montageposition
83130PH	=	Höhenverstellbarer Dreigelenkarm für hohe Montageposition
224FMS / 230FMS	=	Tragarm Pivot, FMS Schnittstelle
32424FMS / 33030FMS	=	Dreigelenkarm Light Duty, FMS Schnittstelle
224MP2 / 230MP2	=	Tragarm Pivot, MP2/ X2/ X3 Schnittstelle
224MP2PS / 230MP2PS	=	Tragarm Pivot, MP2/ X2/ X3 Schnittstelle mit Netzteilgehäuse
33030MP2	=	Dreigelenkarm Light Duty, MP2/ X2/ X3 Schnittstelle
33030MP2PS	=	Dreigelenkarm Light Duty, MP2/ X2/ X3 Schnittstelle mit Netzteilgehäuse
224X2X3 / 230X2X3	=	Tragarm Pivot, ohne Kabelhaken, MP2/ X2/ X3 Schnittstelle mit Netzteilgehäuse
33030X2X3	=	Dreigelenkarm Light Duty, ohne Kabelhaken, MP2/ X2/ X3 Schnittstelle mit Netzteilgehäuse
431X2X3	=	Höhenverstellbarer Tragarm, ohne Kabelhaken, MP2/ X2/ X3 Schnittstelle mit Netzteilgehäuse
73130X2X3	=	Höhenverstellbarer Dreigelenkarm, ohne Kabelhaken, MP2/ X2/ X3 Schnittstelle mit Netzteilgehäuse

3. Spezifizieren Sie die Anbindung - wo wollen Sie Ihre Halterung befestigen (Y):

1V	=	Rundrohr ø 23 - 40 mm
1	=	Rundrohr ø 25 mm
1B	=	Rundrohr ø 30 mm
1F	=	Rundrohr ø 35 mm
1C	=	Rundrohr ø 38 mm
2F	=	Horizontale Normschiene 10 x 25, 8 x 35, 10 x 30, 10 x 50 mm
3	=	Vertikale Normschiene 10 x 25 mm
4S	=	Vertikaler Wandkanal
9	=	Löwenstein Medical / ITD / Montageschienen
13	=	Mindray Deckenstative
17	=	Amico Deckenstative
19	=	Dräger Ambia Deckenstative

Erstellen von Artikelnummern

4. Wählen Sie die Farbe der dekorativen Teile (C):

- gr = RAL 7024 (graphitgrau)
- bl = RAL 5013 (kobaltblau)

5. Wählen Sie die Farbe der Aluminiumdruckgussteile (D):

- 1 = RAL 9016 (verkehrsweiß)
- 2 = RAL 9002 (grauweiß)

6. Spezifizieren Sie die Federstärke gem. des Monitorgewichts - nur bei höhenverstellbaren Armen (X):

- 24 = 0 - 3,5 kg (nur für MP2/ X2/ X3)
- 60 = 2 - 5 kg
- 95 = 4 - 9 kg
- 110 = 4,5 - 12,5 kg
- 130 = 7,5 - 13 kg
- 160 = 12,5 - 19 kg
- 175 = 13 - 16 kg
- 220 = 16 - 22 kg

Beispiel

01 Erdung		02 Armtyp		03 Adaption		04 & 05 Farbe		06 Federstärke
A	-	431PH	-	Y	.	CD	-	X
A	-	431PH	-	4S	.	gr1	-	95

Allgemeine Hinweise

Monitoraufnahme

Alle Halterungen für die **Philips IntelliVue Serie** sind vorbereitet zur Aufnahme des Philips Table Top Mounts.

Halterungen für die **Efficia Serie** und **Sure Signs / Vital Signs** finden Sie im Katalog "Anbindungen mit 5" Montageplatte".

Bitte beachten Sie!

Die Zapfenhalterung (Philips Table Top Mount) muss separat bei Philips bestellt werden.

Komponentenerdung

Alle Tragarme mit integrierter Kabelführung sind mit einer **Komponentenerdung** versehen. Bei externer oder teil-integrierter Kabelführung, bei der keine Kabel durch die Gelenke geführt werden, kann auf die Komponentenerdung verzichtet werden.

Gewichtsbelastung

Alle **höhenverstellbaren** Tragarme haben eine maximale Gewichtsbelastung von 22 kg. Bei rückseitigen Adaptionen und bodenseitigen Anbindungen mittels der 5" Montageplatte darf das Monitorgewicht maximal 18 kg betragen. Weitere 4 kg können beispielsweise über einen Down Post unterhalb des vorderen Drehgelenks befestigt werden. Je nach Material und dessen Bruchdehnung haben alle Gewichtsangaben einen 4- bzw. 6-fachen Sicherheitsfaktor gemäß den Regularien IEC 60601-1.

Sonderlösungen und Anwendungen im Kernspinbereich/ MRI

Bitte kontaktieren Sie uns, wenn Sie **kundenspezifische** Lösungen suchen.

Produktkennzeichnung

Alle als Medizinprodukte der Klasse 1 deklarierten Produkte sind CE gekennzeichnet. Als **Medizinprodukt der Risikoklasse 1** entsprechen sie den Anforderungen der Verordnung (EU) 2017/745 (MDR) und sind konform mit den Regularien IEC 60601-1. Andere Normen der IEC 60601-Reihe gelten unabhängig von ihrer Version nicht für unsere Produkte.

MD Funktional eigenständiges Produkt, welches bereits vor Integration in ein Gesamtgerät als Medizinprodukt in die Klasse 1 eingeordnet wird. Das Produkt ist mit CE-Kennzeichnung versehen. Eine Konformitätserklärung ist vorhanden.

~~MD~~ Zubehör oder Ersatzteile, die keine eigenständige Funktion haben und somit nicht der MDR unterliegen. Eine Konformitätserklärung oder CE-Kennzeichnung dieser Produkte ist daher nicht erforderlich.

Gewährleistung

Alle CIM Produkte haben ab Lieferdatum eine 5-jährige Gewährleistung auf Material und Funktionsfähigkeit.

Wie finden Sie das passende Produkt für Ihren Bedarf?

Ganz einfach mit unserem Konfigurator

<https://cim-configurator.com>

