

Tischträger

MD



Monitoraufnahme

VESA 75/100

Farbauswahl CD

Dekorative Teile RAL 5013 kobaltblau / RAL 7024 graphitgrau
 Aluminiumteile RAL 9016 verkehrsweiß / RAL 9002 grauweiß

Max. Zuladung Monitoraufnahme

18 kg

Artikelnummer

Tischträger mit Bodenplatte zum Verschrauben auf Tisch- oder Ablagefläche

- T-HG-60.CD_220 Höhe 220 mm
- T-HG-60.CD_280 Höhe 280 mm
- T-HG-60.CD_340 Höhe 340 mm

Tischträger freistehend (siehe Abb.)

- T-HG-62.CD_220 Höhe 220 mm
- T-HG-62.CD_280 Höhe 280 mm
- T-HG-62.CD_340 Höhe 340 mm

Tischträger ohne Bodenplatte

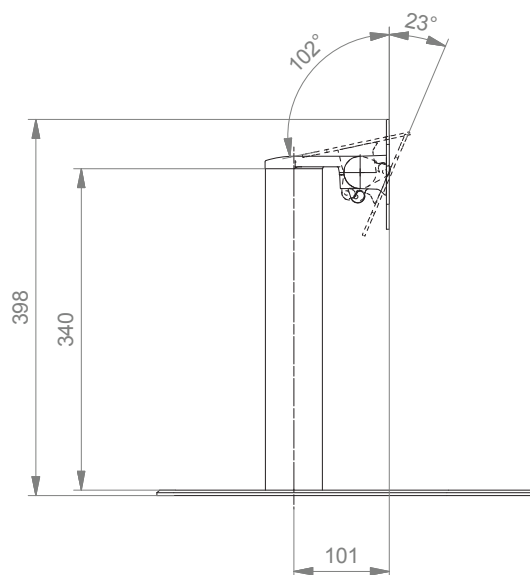
- T-HG-69.CD_220 Höhe 220 mm
- T-HG-69.CD_280 Höhe 280 mm
- T-HG-69.CD_340 Höhe 340 mm

! Alle freistehenden Tischträger müssen in Abhängigkeit des Monitorgewichts auf Kippstabilität getestet werden!

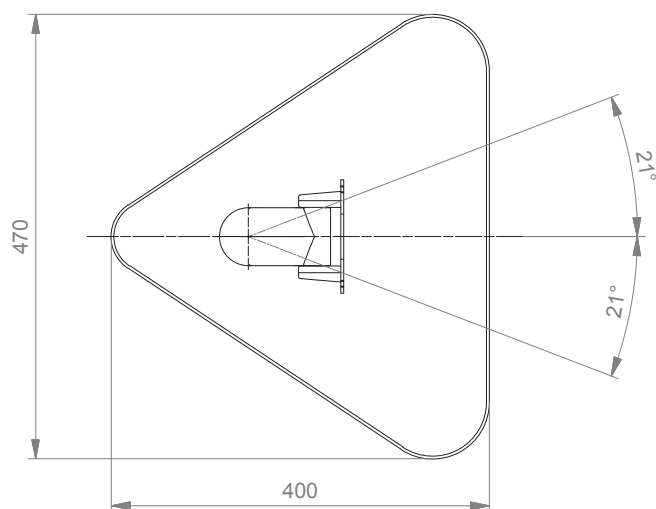
Tischträger

Technische Daten - Freistehend

SEITENANSICHT



DRAUFSICHT



Erstellen von Artikelnummern

Bitte gehen Sie bei der Konfiguration der Artikelnummern wie folgt vor:

Alle Buchstaben in grün bitte mit dem entsprechenden Artikelnummern-Code ersetzen.

1. Komponentenerdung:

| | | |
|---|---|---------------|
| S | = | Nicht geerdet |
| A | = | Geerdet |

2. Wählen Sie die gewünschte Tragarmvariante aus:

| | | |
|-----------------------------|---|-----------------------------------------------------------|
| 910G / 910GS | = | Flush Mount |
| 224G / 230G / 224GS / 230GS | = | Tragarm Pivot |
| 33030G / 33030GS | = | Dreigelenkarm Light Duty |
| H33030G / H33030GS | = | Dreigelenkarm Heavy Duty |
| 431G / 431GS | = | Höhenverstellbarer Tragarm |
| 73130G / 73130GS | = | Höhenverstellbarer Dreigelenkarm |
| 531G / 531GS | = | Höhenverstellbarer Tragarm für hohe Montageposition |
| 83130G / 83130GS | = | Höhenverstellbarer Dreigelenkarm für hohe Montageposition |

3. Spezifizieren Sie die Anbindung - wo wollen Sie Ihre Halterung befestigen (Y):

| | | |
|----|---|--------------------------------------------------------------|
| 1V | = | Rundrohr \varnothing 23 - 40 mm |
| 1 | = | Rundrohr \varnothing 25 mm |
| 1B | = | Rundrohr \varnothing 30 mm |
| 1F | = | Rundrohr \varnothing 35 mm |
| 1C | = | Rundrohr \varnothing 38 mm |
| 2F | = | Horizontale Normschiene 10 x 25, 8 x 35, 10 x 30, 10 x 50 mm |
| 3 | = | Vertikale Normschiene 10 x 25 mm |
| 4S | = | Vertikaler Wandkanal |
| 9 | = | Löwenstein Medical / ITD / Montageschienen |
| 13 | = | Mindray Deckenstative |
| 17 | = | Amico Deckenstative |
| 19 | = | Dräger Ambia Deckenstative |

Erstellen von Artikelnummern

4. Wählen Sie die Farbe der dekorativen Teile (C):

- gr = RAL 7024 (graphitgrau)
- bl = RAL 5013 (kobaltblau)

5. Wählen Sie die Farbe der Aluminiumdruckgussteile (D):

- 1 = RAL 9016 (verkehrsweiß)
- 2 = RAL 9002 (grauweiß)

6. Spezifizieren Sie die Federstärke gem. des Monitorgewichts - nur bei höhenverstellbaren Armen (X):

- 60 = 2 - 5 kg
- 95 = 4 - 9 kg
- 110 = 4,5 - 12,5 kg
- 130 = 7,5 - 13 kg
- 160 = 12,5 - 19 kg
- 175 = 13 - 16 kg
- 220 = 16 - 22 kg

Beispiel

| 01 Erdung | | 02 Armtyp | | 03 Adaption | | 04 & 05 Farbe | | 06 Federstärke |
|--------------|---|--------------|---|----------------|---|------------------|---|-------------------|
| A | - | 431G | - | Y | . | CD | - | X |
| A | - | 431G | - | 4S | . | gr1 | - | 95 |

Allgemeine Hinweise

Monitoraufnahme

Die Monitoraufnahme VESA 75/100 ist durch eine Spiralfeder unterstützt.

Komponentenerdung

Alle Tragarme mit integrierter Kabelführung sind mit einer **Komponentenerdung** versehen. Bei externer oder teil-integrierter Kabelführung, bei der keine Kabel durch die Gelenke geführt werden, kann auf die Komponentenerdung verzichtet werden.

Gewichtsbelastung

Alle **höhenverstellbaren** Tragarme haben eine maximale Gewichtsbelastung von 22 kg. Bei rückseitigen Adaptionen und bodenseitigen Anbindungen mittels der 5" Montageplatte darf das Monitorgewicht maximal 18 kg betragen. Weitere 4 kg können beispielsweise über einen Down Post unterhalb des vorderen Drehgelenks befestigt werden. Je nach Material und dessen Bruchdehnung haben alle Gewichtsangaben einen 4- bzw. 6-fachen Sicherheitsfaktor gemäß den Regularien IEC 60601-1.

Sonderlösungen und Anwendungen im Kernspinbereich/ MRI

Bitte kontaktieren Sie uns, wenn Sie **kundenspezifische** Lösungen suchen.

Produktkennzeichnung

Alle als Medizinprodukte der Klasse 1 deklarierten Produkte sind CE gekennzeichnet. Als **Medizinprodukt der Risikoklasse 1** entsprechen sie den Anforderungen der Verordnung (EU) 2017/745 (MDR) und sind konform mit den Regularien IEC 60601-1. Andere Normen der IEC 60601-Reihe gelten unabhängig von ihrer Version nicht für unsere Produkte.

MD Funktional eigenständiges Produkt, welches bereits vor Integration in ein Gesamtgerät als Medizinprodukt in die Klasse 1 eingeordnet wird. Das Produkt ist mit CE-Kennzeichnung versehen. Eine Konformitätserklärung ist vorhanden.

~~MD~~ Zubehör oder Ersatzteile, die keine eigenständige Funktion haben und somit nicht der MDR unterliegen. Eine Konformitätserklärung oder CE-Kennzeichnung dieser Produkte ist daher nicht erforderlich.

Gewährleistung

Alle CIM Produkte haben ab Lieferdatum eine 5-jährige Gewährleistung auf Material und Funktionsfähigkeit.

Wie finden Sie das passende Produkt für Ihren Bedarf?

Ganz einfach mit unserem Konfigurator

<https://cim-configurator.com>

