

Support sur table

MD


Plaque de fixation du moniteur

VESA 75/100

Coloris disponibles **CD**

Pièces décoratives RAL 5013 bleu cobalt / RAL 7024 gris graphite
Pièces en aluminium RAL 9016 blanc signalisation / RAL 9002 blanc gris

Charge max. de la platine de fixation du moniteur

18 kg / 39,7 livres

Numéro d'article

Support sur table avec plaque de fond à visser sur une table ou étagère

T-HG-60.**CD**_220 hauteur 220 mm / 8.7"

T-HG-60.**CD**_280 hauteur 280 mm / 11"

T-HG-60.**CD**_340 hauteur 340 mm / 13.4"

Support sur table indépendant (voir illustration)

T-HG-62.**CD**_220 hauteur 220 mm / 8.7"

T-HG-62.**CD**_280 hauteur 280 mm / 11"

T-HG-62.**CD**_340 hauteur 340 mm / 13.4"

Support sur table sans plaque de base

T-HG-69.**CD**_220 hauteur 220 mm / 8.7"

T-HG-69.**CD**_280 hauteur 280 mm / 11"

T-HG-69.**CD**_340 hauteur 340 mm / 13.4"

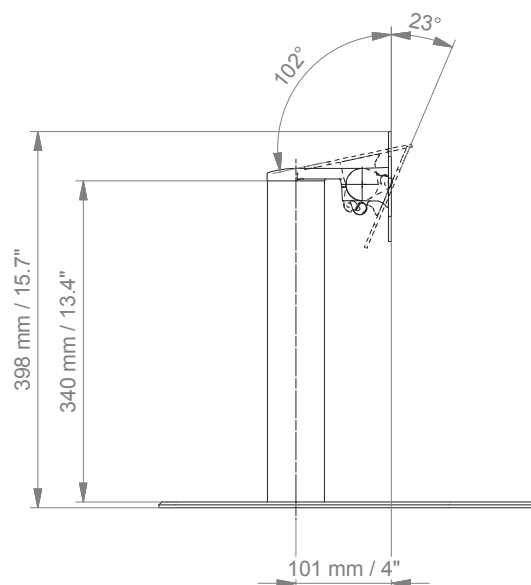


Tous les supports de table indépendants doivent être testés en fonction du poids du moniteur pour leur stabilité!

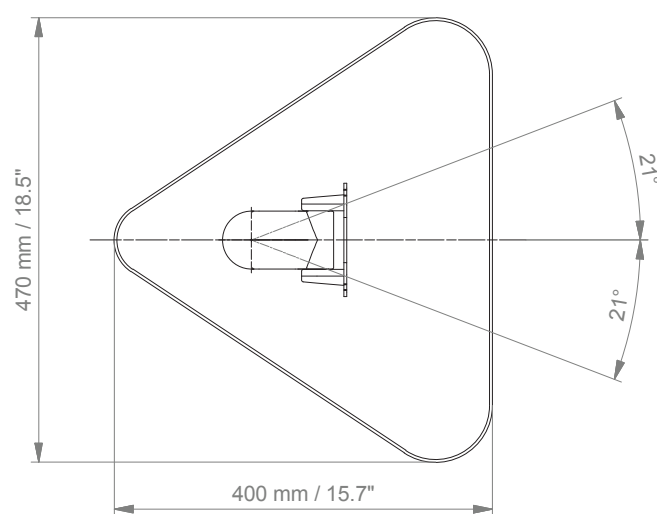
Support sur table

Données techniques - indépendantes

VUE LATÉRALE



VUE DE DESSUS



Comment créer des numéros d'article

Les numéros de pièce sont facilement créés en suivant les étapes ci-dessous :

Veillez remplacer, selon vos besoins, les lettres en **vert** par le code du numéro d'article.

1. Mise à la terre des composants :

S	=	non mis à la terre
A	=	mis à la terre

2. Choisissez la version de bras souhaitée :

910G / 910GS	=	fixation directe
224G / 230G / 224GS / 230GS	=	bras pivotant
33030G / 33030GS	=	double bras pivotant pour applications légères
H33030G / H33030GS	=	double bras pivotant pour applications lourdes
431G / 431GS	=	bras réglable en hauteur
73130G / 73130GS	=	double bras réglable en hauteur
531G / 531GS	=	bras réglable en hauteur pour montage en position haute
83130G / 83130GS	=	double bras réglable en hauteur pour montage en position haute

3. Indiquez où vous souhaitez monter le bras et sélectionnez sa fixation (Y) :

1V	=	tube rond \varnothing 23 - 40 mm / 0,9 - 1,6"
1	=	tube rond \varnothing 25 mm / 1,0"
1B	=	tube rond \varnothing 30 mm / 1,2"
1F	=	tube rond \varnothing 35 mm / 1,4"
1C	=	tube rond \varnothing 38 mm / 1,5"
2F	=	rails normalisés horizontaux 10 x 25, 8 x 35, 10 x 30, 10 x 50 mm
3	=	rails normalisés verticale 10 x 25 mm
4S	=	glissière murale verticale
9	=	Löwenstein Medical / ITD / glissière murale
13	=	unités d'alimentation médicale Mindray
17	=	télécommandes et panneaux muraux Amico
19	=	télécommandes et panneaux muraux Dräger Ambia

Comment créer des numéros d'article

4. Choisissez le coloris souhaité pour les pièces décoratives (C) :

gr	=	RAL 7024 (gris graphite)
bl	=	RAL 5013 (bleu cobalt)

5. Choisissez le coloris souhaité pour les pièces en aluminium coulé sous pression (D) :

1	=	RAL 9016 (blanc signalisation)
2	=	RAL 9002 (blanc gris)

6. Précisez la tension de ressort en fonction du poids de votre moniteur/appareil - uniquement avec les bras réglables en hauteur (X) :

60	=	2 - 5 kg / 4,4 - 11 livres
95	=	4 - 9 kg / 8,8 - 19,8 livres
110	=	4,5 - 12,5 kg / 9,9 - 27,6 livres
130	=	7,5 - 13 kg / 16,5 - 28,7 livres
160	=	12,5 - 19 kg / 27,6 - 41,9 livres
175	=	13 - 16 kg / 28,7 - 35,3 livres
220	=	16 - 22 kg / 35,3 - 48,5 livres

Exemple

01 Mise à la terre	02 Version de bras	03 Fixation	04 & 05 Coloris	06 Tension de ressort
A	- 431G	- Y	. CD	- X
A	- 431G	- 4S	. gr1	- 95

Remarques générales

Plaques de fixation de moniteur

L'adaptation du moniteur VESA 75/100 est munie d'un ressort pour le contre-balancement.

Mise à la terre des composants

Tous les bras dotés d'une gestion des câbles intégrée sont équipés d'une **mise à la terre des composants**. Aucune mise à la terre n'est requise pour les bras ayant une gestion des câbles externe ou semi-intégrée, dont les câbles ne passent pas par des articulations.

Charge de poids admissible

Tous les **bras réglables en hauteur** ont une charge de poids admissible de 22 kg/48,5 livres. Les adaptations pour moniteurs à montage arrière et les plaques plongeantes 5" montées à l'horizontale acceptent un poids de moniteur maximal de 18 kg/39,7 livres. Une charge additionnelle de 4 kg/8,8 livres peut être montée sur un montant descendant, sous la partie rotative avant. Selon le matériel et le facteur de résistance, toutes les indications de poids ont un facteur de sécurité de 4 et/ou 6 fois supérieur conformément à la réglementation NF 60601-1.

Des solutions personnalisées et des applications IRM

Veuillez nous contacter pour des solutions **personnalisées**.

Marquage des produits

Tous les produits déclarés comme dispositifs médicaux de classe 1 portent le marquage CE. En tant que **dispositif médical de la classe de risque 1**, nos produits sont conformes aux exigences du règlement (UE) 2017/745 (MDR) ainsi qu'à la norme IEC 60601-1. Les autres normes de la série IEC 60601 ne s'appliquent pas à nos produits, quelle que soit leur version.

MD Un produit autonome qui est déjà classé comme un produit médical de classe 1 avant d'être intégré dans un dispositif médical global. Le produit porte le marquage CE. Une déclaration de conformité est disponible.

~~MD~~ Les accessoires ou pièces détachées qui n'ont pas de fonction indépendante et ne sont donc pas soumis au MDR. Ces produits ne sont pas marqués CE. Une déclaration de conformité n'est pas nécessaire.

Garantie

Tous les produits CIM sont garantis 5 ans à compter de la date de livraison contre tout défaut de matériel et de fonctionnement.

Comment trouver les produits adaptés à vos besoins

Aucun problème avec notre configurateur

<https://cim-configurator.com>

