

# Bras réglable en hauteur avec support pliant en Z

MD



<b>Plaque de fixation du moniteur</b>	Support en Z VESA 75/100 et plateau pour clavier/souris
<b>Réglage en hauteur</b>	Ressort à détente lente, adaptateur parallèle pour un angle de visionnage constant
<b>Coloris disponibles CD</b>	Pièces décoratives RAL 5013 bleu cobalt / RAL 7024 gris graphite Pièces en aluminium RAL 9016 blanc signalisation / RAL 9002 blanc gris
<b>Charge de poids admissible max. du bras de support</b>	17 kg / 37,5 lbs
<b>Charge max. de la platine de fixation du moniteur</b>	17 kg / 37,5 lbs
<b>Poids du produit</b>	6,7 - 7,8 kg / 14,8 - 17,2 lbs (selon les dimensions du support clavier)
<b>Plage de contrepoids X</b>	950 N (1,5 - 4,5 kg / 3,3 - 9,9 lbs); 1100 N (3 - 9 kg / 6,6 - 19,8 lbs); 1300 N (5 - 9 kg / 11 - 19,8 lbs); 1600 N (8 - 15 kg / 17,6 - 33,1 lbs); 1750 N (10 - 13 kg / 22 - 28,7 lbs); 2200 N (13,5 - 16,5 kg / 29,8 - 36,4 lbs)
<b>Support clavier T</b>	300 x 210 mm, 400 x 150 mm, 500 x 200 mm, 580 x 200 mm, 650 x 200 mm, 480 x 220 mm 11,8 x 8,3", 15,7 x 5,9", 19,7 x 7,9", 22,8 x 7,9", 25,6 x 7,9", 18,9 x 8,7"
<b>Numéro d'article</b>	A-431M-Y.CD_X_T

## Fixations Y

## Détails aux pages 3



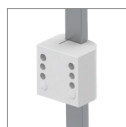
4S

Adaptateur pour glissière murale verticale



2F

Pince pour rail horizontal



3

Pince pour rail normalisé vertical



1V

Pince universelle pour tube rond



1  
1B  
1F  
1C

Pince fixe pour tube rond



13

Adaptateur pour unités d'alimentation médicales Mindray



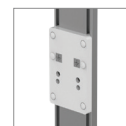
17

Adaptateur pour télécommandes et panneaux muraux Amico



19

Adaptateur pour télécommandes et panneaux muraux Dräger Ambia



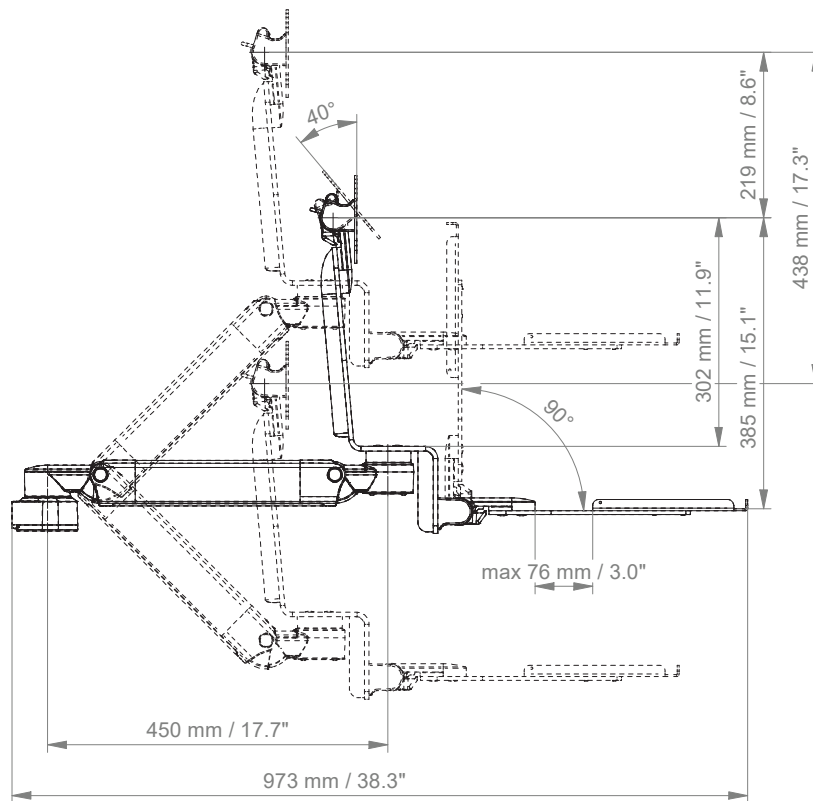
9

Adaptateur pour ITD glissière murale

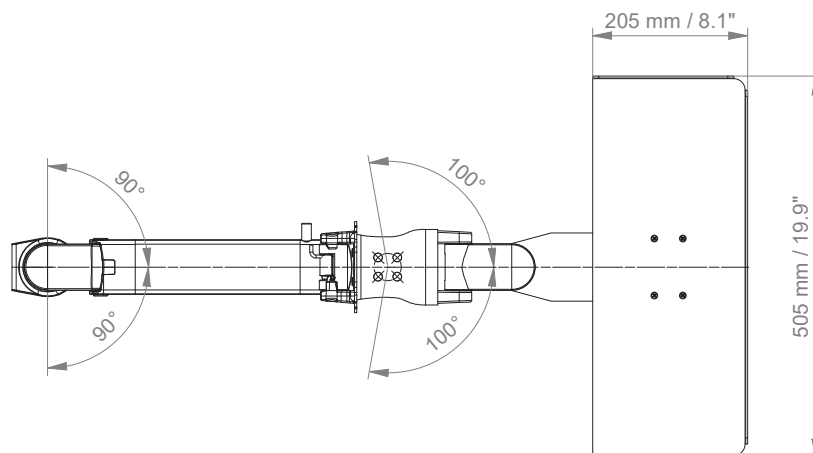
# Bras réglable en hauteur avec support pliant en Z

Données techniques - support clavier 500 x 200 mm / 19,7 x 7,9"

## VUE LATÉRALE








## VUE DE DESSUS



## Fixations Y



Illustration	Description	Remarques	Poids	No
	Adaptateur pour glissière murale verticale	Pour montage sur glissière murale CIM (compatible avec glissière GCX), Veuillez commander séparément : glissière murale CIM, voir catalogue des accessoires	0,6 kg / 1,3 lbs	4S
	Pince pour rail horizontal	Pour fixation sur un rail normalisé horizontal 10 x 25, 8 x 35, 10 x 30, 10 x 50 mm	1,1 kg / 2,4 lbs	2F
	Pince pour rail normalisé vertical	Pour montage sur rail normalisé 10 x 25 mm	0,5 kg / 1,1 lbs	3
	Pince universelle pour tube rond	Bride en V pour fixation sur tube rond $\varnothing$ 23 - 40 mm / 0,9 - 1,6"	0,6 kg / 1,3 lbs	1V
	Pince fixe pour tube rond	Pour montage sur tube rond $\varnothing$ 25 mm / 1,0" Pour montage sur tube rond $\varnothing$ 30 mm / 1,2" Pour montage sur tube rond $\varnothing$ 35 mm / 1,4" Pour montage sur tube rond $\varnothing$ 38 mm / 1,5"	0,3 kg / 0,7 lbs 0,4 kg / 0,9 lbs 0,4 kg / 0,9 lbs 0,4 kg / 0,9 lbs	1 1B 1F 1C
	Adaptateur pour unités d'alimentation médicales	Pour unités d'alimentation médicales Mindray	0,8 kg / 1,8 lbs	13
	Adaptateur pour télécommandes et panneaux muraux	Pour télécommandes et panneaux muraux Amico	0,6 kg / 1,3 lbs	17
	Adaptateur pour télécommandes et panneaux muraux	Pour télécommandes et panneaux muraux Dräger Ambia	0,6 kg / 1,3 lbs	19
	Adaptateur pour télécommandes et panneaux muraux	Pour ITD glissière murale	0,4 kg / 0,9 lbs	9

# Comment créer des numéros d'article

Les numéros de pièce sont facilement créés en suivant les étapes ci-dessous :

Veillez remplacer, selon vos besoins, les lettres en **vert** par le code du numéro d'article.

## 1. Mise à la terre des composants :

A = mis à la terre

## 2. Choisissez la version de bras souhaitée :

224F / 230F / 224M / 230M = bras pivotant  
 H33030F / H33030M = double bras pivotant pour applications lourdes  
 431F / 431M = bras réglable en hauteur  
 73130F / 73130M = double bras réglable en hauteur

## 3. Indiquez où vous souhaitez monter le bras et sélectionnez sa fixation (Y) :

1V = tube rond ø 23 - 40 mm / 0,9 - 1,6"  
 1 = tube rond ø 25 mm / 1,0"  
 1B = tube rond ø 30 mm / 1,2"  
 1F = tube rond ø 35 mm / 1,4"  
 1C = tube rond ø 38 mm / 1,5"  
 2F = rails normalisés horizontaux 10 x 25, 8 x 35, 10 x 30, 10 x 50 mm  
 3 = rails normalisés verticale 10 x 25 mm  
 4S = glissière murale verticale  
 9 = ITD glissière murale  
 13 = unités d'alimentation médicale Mindray  
 17 = télécommandes et panneaux muraux Amico  
 19 = télécommandes et panneaux muraux Dräger Ambia

## 4. Choisissez le coloris souhaité pour les pièces décoratives (C) :

gr = RAL 7024 (gris graphite)  
 bl = RAL 5013 (bleu cobalt)

## 5. Choisissez le coloris souhaité pour les pièces en aluminium coulé sous pression (D) :

1 = RAL 9016 (blanc signalisation)  
 2 = RAL 9002 (blanc gris)

## Comment créer des numéros d'article

### 6. Spécifiez le ressort en fonction du poids de votre moniteur/appareil - uniquement avec les bras réglables en hauteur (X) :

Veillez noter que la plage de poids des différents ressorts peut varier en fonction du support (X).

#### Explication des ressorts pneumatiques :

Les gammes de poids des ressorts pneumatiques présentées dans nos catalogues correspondent aux poids minimum et maximum des produits qui peuvent être ajoutés au bras. Produits qui peuvent être ajoutés au bras, pour une solution parfaitement équilibrée. Les gammes de poids peuvent varier avec les mêmes ressorts pneumatiques, car les poids totaux sont différents. Les plages de poids peuvent varier avec les mêmes ressorts pneumatiques, car il faut tenir compte des poids totaux placés à l'avant des bras. Le poids total ne reflète pas seulement le poids réel du moniteur, mais inclut également les adaptations du moniteur, les supports et/ou les plateaux. Lorsque vous choisissez le ressort pneumatique, veuillez tenir compte uniquement du poids de votre moniteur/appareil.

#### Support en W

95	=	2,5 - 5,5 kg / 5,5 - 12,1 lbs
110	=	3,5 - 9,5 kg / 7,7 - 20,9 lbs
130	=	6 - 10 kg / 13,2 - 22 lbs
160	=	8 - 16 kg / 17,6 - 35,3 lbs
175	=	11 - 14 kg / 24,3 - 30,9 lbs
220	=	13 - 16 kg / 28,7 - 35,3 lbs

#### Support en Z

95	=	1,5 - 4,5 kg / 3,3 - 9,9 lbs
110	=	3 - 9 kg / 6,6 - 19,8 lbs
130	=	5 - 9 kg / 11 - 19,8 lbs
160	=	8 - 15 kg / 17,6 - 33,1 lbs
175	=	10 - 13 kg / 22 - 28,7 lbs
220	=	13,5 - 16,5 kg / 29,8 - 36,4 lbs

### 7. Spécifiez la taille requise pour le plateau du clavier et la souris (T):

Standard	Magnétique	Avec repose-poignet	Dimensions
30	30S		= 300 x 210 mm / 11,8 x 8,3"
40	40S		= 400 x 150 mm / 15,7 x 5,9"
50	50S	50W	= 500 x 200 mm / 19,7 x 7,9"
58	58S	58W	= 580 x 200 mm / 22,8 x 7,9"
65	65S	65W	= 650 x 200 mm / 25,6 x 7,9"
RC			= 480 x 220 mm (plateau de souris rétractable gauche/droite 179 mm / 7,0")

## Exemple

01 Mise à la terre	02 Version de bras	03 Fixation	04 & 05 Coloris	06 Tension de ressort	07 Plateau pour clavier
A	- 431F	- Y	. CD	- X	- T
A	- 431F	- 4S	. gr1	- 95	- 30

## Remarques générales

### Plaques de fixation de moniteur

L'adaptation du moniteur VESA 75/100 est munie d'un ressort pour le contre-balancement.

### Mise à la terre des composants

Tous les bras dotés d'une gestion des câbles intégrée sont équipés d'une **mise à la terre des composants**. Aucune mise à la terre n'est requise pour les bras ayant une gestion des câbles externe ou semi-intégrée, dont les câbles ne passent pas par des articulations.

### Charge de poids admissible

Tous les **bras réglables en hauteur** ont une charge de poids admissible de 22 kg/48,5 livres. Les adaptations pour moniteurs à montage arrière et les plaques plongeantes 5" montées à l'horizontale acceptent un poids de moniteur maximal de 18 kg/39,7 livres. Une charge additionnelle de 4 kg/8,8 livres peut être montée sur un montant descendant, sous la partie rotative avant. Selon le matériel et le facteur de résistance, toutes les indications de poids ont un facteur de sécurité de 4 et/ou 6 fois supérieur conformément à la réglementation NF 60601-1.

### Des solutions personnalisées et des applications IRM

Veuillez nous contacter pour des solutions **personnalisées**.

### Marquage des produits

Tous les produits déclarés comme dispositifs médicaux de classe 1 portent le marquage CE. En tant que **dispositif médical de la classe de risque 1**, nos produits sont conformes aux exigences du règlement (UE) 2017/745 (MDR) ainsi qu'à la norme IEC 60601-1. Les autres normes de la série IEC 60601 ne s'appliquent pas à nos produits, quelle que soit leur version.

**MD** Un produit autonome qui est déjà classé comme un produit médical de classe 1 avant d'être intégré dans un dispositif médical global. Le produit porte le marquage CE. Une déclaration de conformité est disponible.

~~MD~~ Les accessoires ou pièces détachées qui n'ont pas de fonction indépendante et ne sont donc pas soumis au MDR. Ces produits ne sont pas marqués CE. Une déclaration de conformité n'est pas nécessaire.

### Garantie

Tous les produits CIM sont garantis 5 ans à compter de la date de livraison contre tout défaut de matériel et de fonctionnement.

## Comment trouver les produits adaptés à vos besoins

Aucun problème avec notre configurateur

<https://cim-configurator.com>



## Caractéristiques des produits

### Bras non réglable en hauteur

Les bras de pivot et les doubles bras pivotants permettent une **intégration complète des câbles** et un nettoyage facile pour le **contrôle des infections** dans toutes les zones de soins critiques de l'environnement clinique. Notre **garantie de 5 ans** garantit un fonctionnement fiable, sans panne et sans maintenance. La fonction de pivotement au niveau du point de fixation ainsi que la **fonction d'inclinaison/pivotement** de l'adaptateur du moniteur permettent un positionnement optimal de votre appareil. Le double bras pivotant est un bras en deux parties doté d'un point de pivot central entre les deux sections de bras. Tous les moniteurs à montage par le bas possèdent une fonction de sécurité ; la **butée d'inclinaison à 20°**.

### Bras réglable en hauteur

Le bras réglable en hauteur permet une **intégration complète des câbles**, des surfaces nettoyables en un seul passage et une **garantie de 5 ans** sur l'intégralité du produit. Réglable verticalement et horizontalement, le bras permet un positionnement optimal de votre appareil. Un adaptateur parallèle garantit un angle de visionnage constant lorsqu'il est réglé verticalement. **Des ressorts optimisés par rapport au poids contrebalancent** le poids du moniteur sans procéder à des réglages. Tous les moniteurs à montage par le bas possèdent une fonction de sécurité ; la **butée d'inclinaison à 20°**. Des butées rotatives individuelles pourront être intégrées dans n'importe quelle articulation.

Pour fournir la meilleure combinaison de bras et de moniteur, le bras réglable en hauteur articulé CIM possède un simple verrou à quart de tour pour maintenir le bras en position lors du retrait du moniteur. De plus, le bras est équipé d'un dispositif de sécurité unique, consistant en un ressort à gaz à libération lente. Si quelqu'un tentait de retirer le moniteur avant le verrouillage du bras en position, le bras ne s'élèverait qu'à un rythme lent et régulier.

SÉCURITÉ