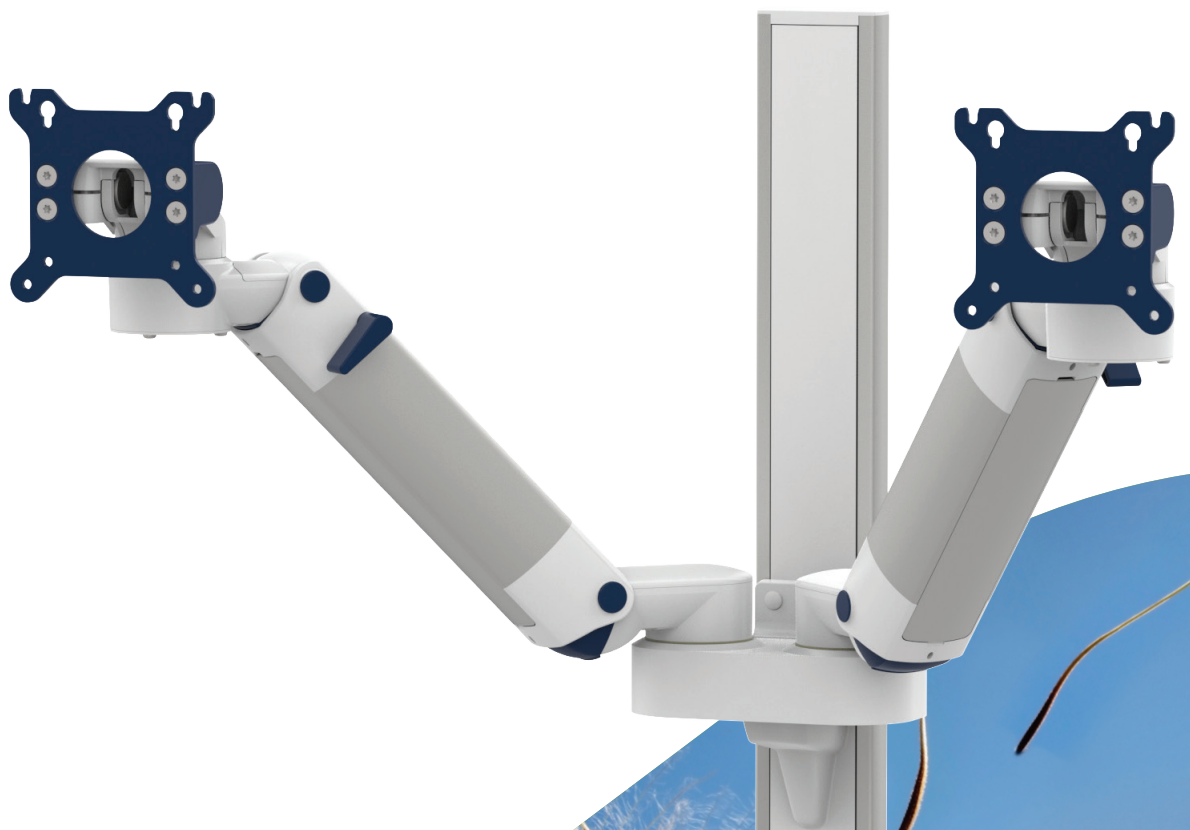


PRODUKTÜBERSICHT

Doppelhalterung für Flachbildschirme

CIM Cable Integrated Mounting System



THINK BEFORE
YOU PRINT



Inhalt

Allgemeine Hinweise	3
Erstellen von Artikelnummern	4
Produkt Highlights	5
Doppelmonitor Halterung - höhenverstellbar	6
Dualhalterung	7
Höhenverstellbarer Tragarm - linke Seite	8
Höhenverstellbarer Tragarm - rechte Seite	9
Technische Daten	10
Befestigungsmöglichkeiten	11
Doppelmonitor Halterung - nicht höhenverstellbar	12
Technische Daten	13

Allgemeine Hinweise

Komponentenerdung

Alle Tragarme mit integrierter Kabelführung sind mit einer **Komponentenerdung** versehen. Bei externer oder teil-integrierter Kabelführung, bei der keine Kabel durch die Gelenke geführt werden, kann auf die Komponentenerdung verzichtet werden.

Gewichtsbelastung

Alle **höhenverstellbaren** Tragarme haben eine maximale Gewichtsbelastung von 22 kg. Bei rückseitigen Adaptionen und bodenseitigen Anbindungen mittels der 5" Montageplatte darf das Monitorgewicht maximal 18 kg betragen. Weitere 4 kg können beispielsweise über einen Down Post unterhalb des vorderen Drehgelenks befestigt werden. Je nach Material und dessen Bruchdehnung haben alle Gewichtsangaben einen 4- bzw. 6-fachen Sicherheitsfaktor gemäß den Regularien IEC 60601-1.

Sonderlösungen und Anwendungen im Kernspinbereich/ MRI

Bitte kontaktieren Sie uns, wenn Sie **kundenspezifische** Lösungen suchen.

Produktkennzeichnung

Alle als Medizinprodukte der Klasse 1 deklarierten Produkte sind CE gekennzeichnet. Als **Medizinprodukt der Risikoklasse 1** entsprechen sie den Anforderungen der Verordnung (EU) 2017/745 (MDR) und sind konform mit den Regularien IEC 60601-1. Andere Normen der IEC 60601-Reihe gelten unabhängig von ihrer Version nicht für unsere Produkte.

MD Funktional eigenständiges Produkt, welches bereits vor Integration in ein Gesamtgerät als Medizinprodukt in die Klasse 1 eingeordnet wird. Das Produkt ist mit CE-Kennzeichnung versehen. Eine Konformitätserklärung ist vorhanden.

~~MD~~ Zubehör oder Ersatzteile, die keine eigenständige Funktion haben und somit nicht der MDR unterliegen. Eine Konformitätserklärung oder CE-Kennzeichnung dieser Produkte ist daher nicht erforderlich.

Gewährleistung

Alle CIM Produkte haben ab Lieferdatum eine 5-jährige Gewährleistung auf Material und Funktionsfähigkeit.

Wie finden Sie das passende Produkt für Ihren Bedarf?

Ganz einfach mit unserem Konfigurator
<https://cim-configurator.com>



Erstellen von Artikelnummern

Bitte gehen Sie bei der Konfiguration der Artikelnummern wie folgt vor:

Alle Buchstaben in grün bitte mit dem entsprechenden Artikelnummern-Code ersetzen.

Welchen Monitor möchten Sie befestigen (B):

A	=	5" Montageplatte
G	=	VESA 75/100
PH	=	Philips Table Top Mount
Q	=	VESA Quick Release

Spezifizieren Sie die Anbindung - wo wollen Sie Ihre Halterung befestigen (Y):

1V	=	Rundrohr ø 23 - 40 mm
1	=	Rundrohr ø 25 mm
1B	=	Rundrohr ø 30 mm
1F	=	Rundrohr ø 35 mm
1C	=	Rundrohr ø 38 mm
2F	=	Horizontale Normschiene 10 x 25, 8 x 35, 10 x 30, 10 x 50 mm
3	=	Vertikale Normschiene 10 x 25 mm
4S	=	Vertikaler Wandkanal
13	=	Mindray Deckenstative
17	=	Amico Deckenstative
19	=	Dräger Ambia Deckenstative

Wählen Sie die Farbe der dekorativen Teile (C):

gr	=	RAL 7024 (graphitgrau)
bl	=	RAL 5013 (kobaltblau)

Wählen Sie die Farbe der Aluminiumdruckgussteile (D):

1	=	RAL 9016 (verkehrsweiß)
2	=	RAL 9002 (grauweiß)

Spezifizieren Sie die Federstärke gem. des Monitorgewichts (X):

60	=	2 - 6,5 kg
95	=	6,5 - 12,5 kg
130	=	12,5 - 16 kg

Produkt Highlights

Nicht höhenverstellbare Tragarme

Der nicht höhenverstellbare Tragarm gewährleistet neben einer **vollständigen Kabelintegration** eine einfache Reinigung und wirkt somit dem Infektionsrisiko in kritischen Klinikbereichen entgegen. Unsere **5-jährige Gewährleistung** garantiert eine reibungslose, störungs- und wartungsfreie Handhabung. Die Drehfunktion am hinteren Schwenklager sowie eine dreh- und neigbare Monitoraufnahme sorgen für die **optimale Platzierung** Ihres Gerätes. Bei Dreigelenkarmen befindet sich ein weiteres Drehgelenk am Mittelteil zur horizontalen Positionierung. Bei bodenseitig befestigten Monitoren ist der Tragarm aus Sicherheitsgründen mit einem **20° Anschlagstopper** ausgestattet.

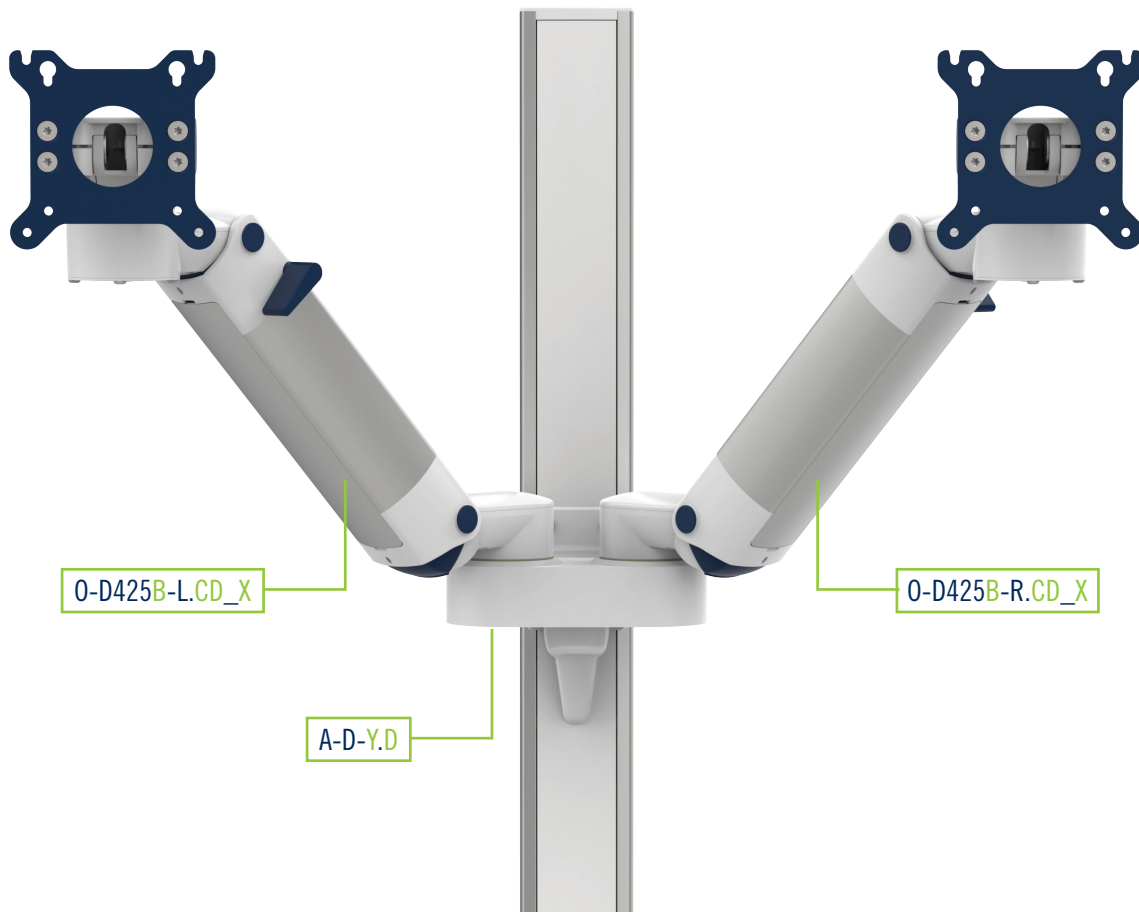
Höhenverstellbare Tragarme

Der höhenverstellbare Tragarm bietet eine **vollständig integrierte Kabelführung**, leicht zu reinigende Oberflächen und eine **5-jährige Gewährleistung** auf das gesamte Produkt. Vertikal und horizontal verstellbar sorgt der Tragarm für die **optimale Positionierung** Ihres Gerätes. Ein konstanter Blickwinkel bei Höhenverstellung ist durch die Parallelführung gewährleistet. **Gewichtsangepasste Druckfedern** balancieren den Monitor gewichtsausgeglichen. Eine Einstellung bzw. Justierung der Feder ist nicht erforderlich. Bei bodenseitigen Monitoraufnahmen ist der Tragarm aus Sicherheitsgründen mit einem **20° Anschlagstopper** ausgestattet. Zusätzlich können Rotationsanschlüsse in jedem Drehgelenk für eine **individuelle Begrenzung der Schwenkbereiche** angebracht werden.

Alle höhenverstellbaren Arme verfügen über einen einfach auszulösenden Mechanismus des Vierteldrehverschlusses, der den Arm in korrekter Position hält, wenn der Monitor entfernt wird. Des Weiteren ist der Tragarm mit der Besonderheit der sich langsam ausfahrenden Druckfeder ausgestattet. Sollte versucht werden, den Monitor vor Arretierung des Tragarms zu lösen, so bewegt sich dieser lediglich langsam und mit gleichmäßigem Tempo nach oben.

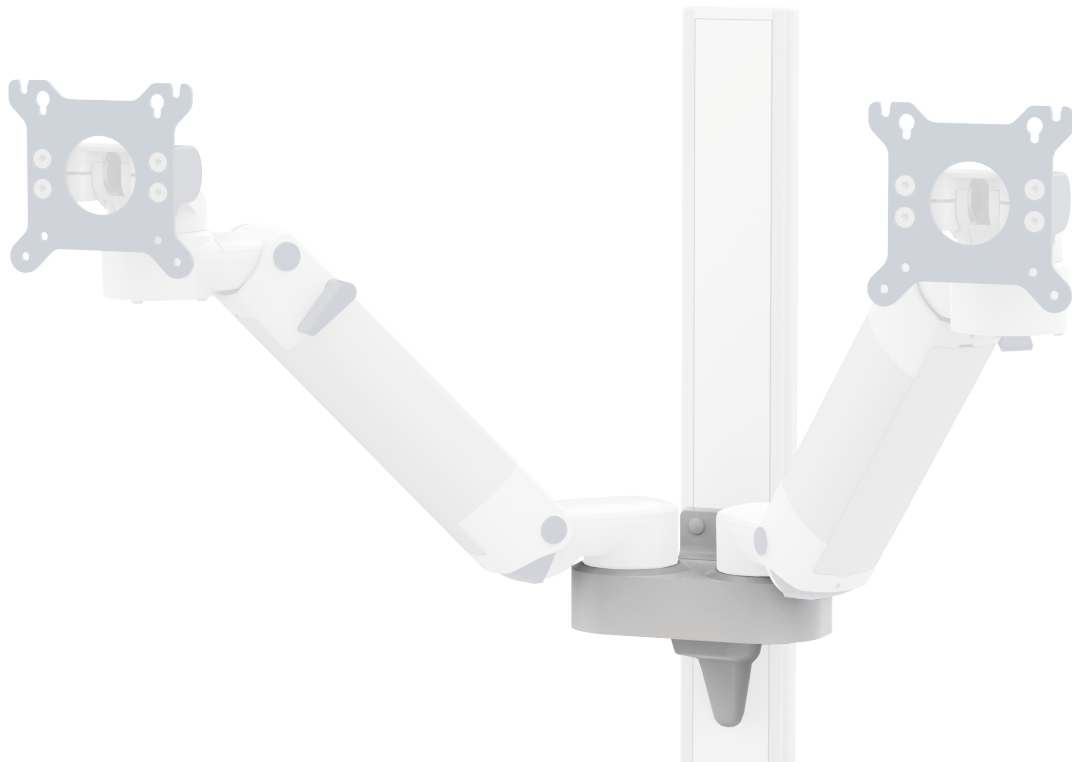
Sicherheit

Doppelmonitor Halterung - höhenverstellbar

MD

Halterung bestehend aus:
Artikelnummer
Dualhalterung
A-D-Y.D
Höhenverstellbarer Tragarm - linke Seite
0-D425B-L.CD_X
Höhenverstellbarer Tragarm - rechte Seite
0-D425B-R.CD_X
Gesamtgewicht Doppelmonitor Halterung
6,6 kg - 6,8 kg (Abhängig von der Montoraufnahme)

Doppelmonitor Halterung - höhenverstellbar

DUALHALTERUNG



Farbauswahl D

Aluminiumteile RAL 9016 verkehrsweiß / RAL 9002 grauweiß

Artikelnummer

A-D-Y.D

Befestigungsmöglichkeiten Y

Details Seite 11



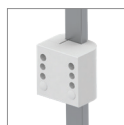
4S

Adapter für vertikalen Wandkanal



2F

Horizontale Normschielenklemme



3

Vertikale Normschielenklemme



1V

Universelle Rundrohrklemme



1
1B
1F
1C

Fixe Rundrohrklemme



13

Adapter für Mindray Deckenstativ



17

Adapter für Amico Deckenstativ

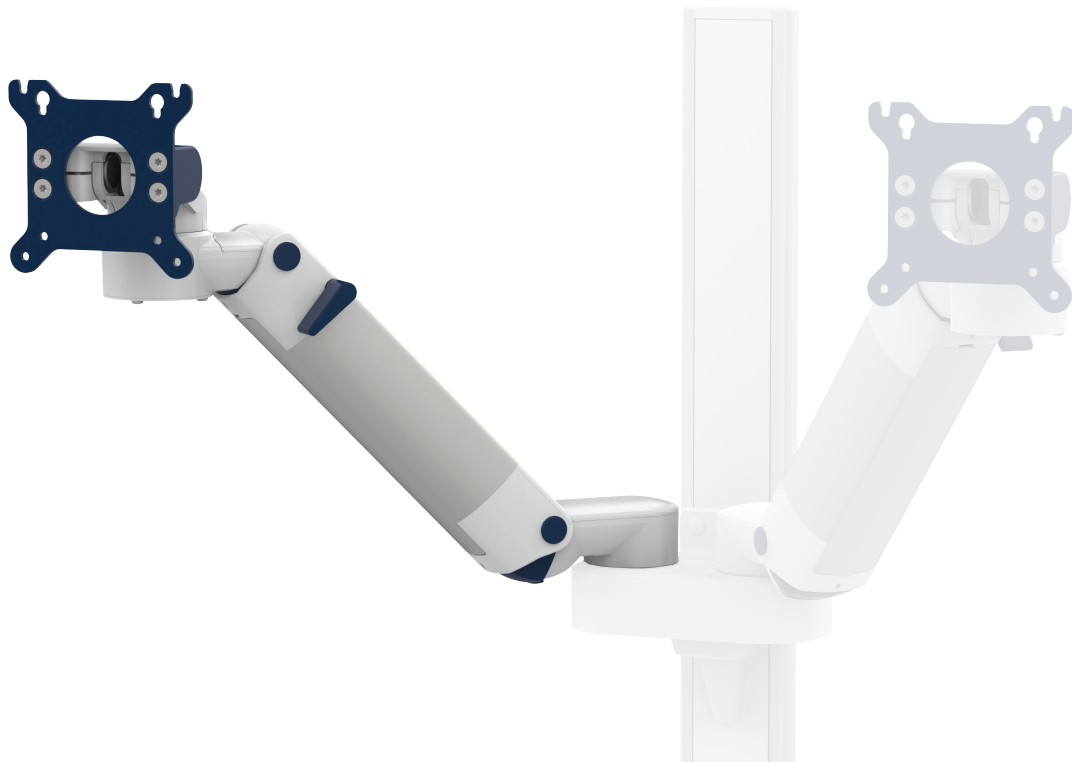


19

Adapter für Dräger Ambia Deckenstativ

Doppelmonitor Halterung - höhenverstellbar

HÖHENVERSTELLBARER TRAGARM - LINKE SEITE



Höhenverstellung

Mittels langsam ausfahrender Druckfeder

Farbauswahl **CD**

Dekorative Teile RAL 5013 kobaltblau / RAL 7024 graphitgrau

Aluminiumteile RAL 9016 verkehrsweiß / RAL 9002 grauweiß

Max. Zuladung pro Tragarm

20 kg

Max. Zuladung Monitoraufnahme

18 kg / 20 kg für PH

Gewichtsausgeglichener Bereich **X**

600 N (2 - 6,5 kg); 950 N (6,5 - 12,5 kg); 1300 N (12,5 - 16 kg)

Artikelnummer

0-D425B-L.**CD_X**

Monitoraufnahme **B**



G

VESA 75/100



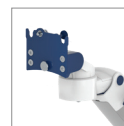
A

5" Montageplatte



PH

Philips Table Top Mount

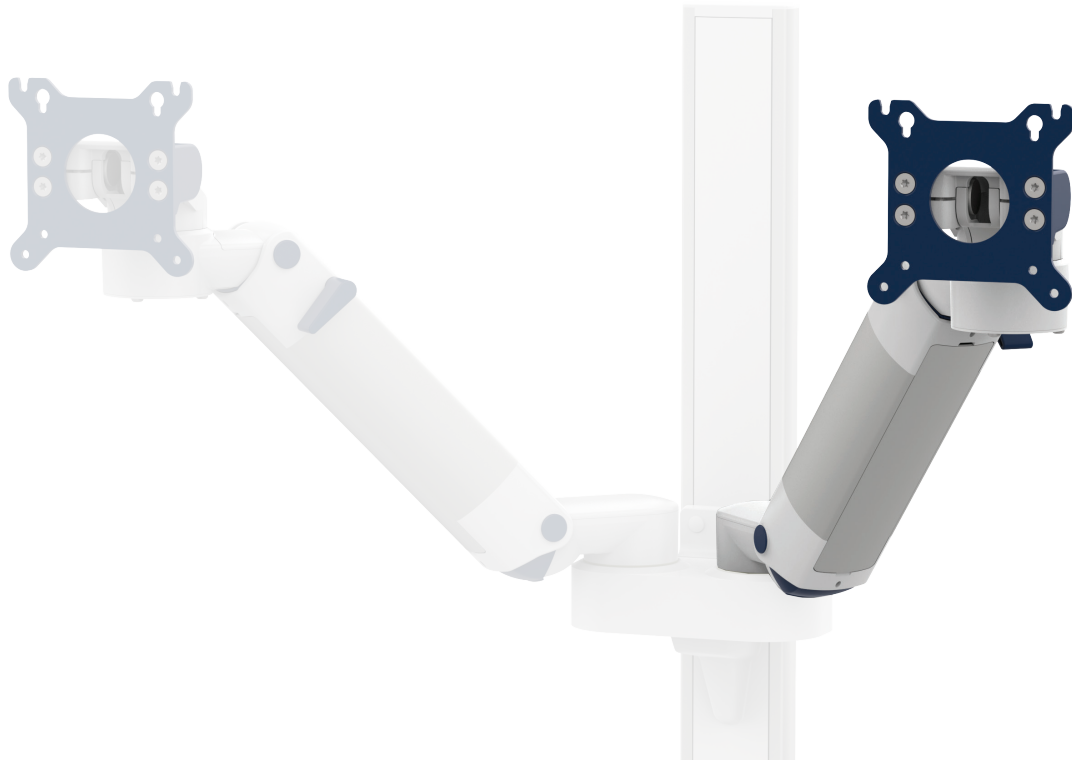


Q

VESA Quick Release

Doppelmonitor Halterung - höhenverstellbar

HÖHENVERSTELLBARER TRAGARM - RECHTE SEITE



Höhenverstellung

Mittels langsam ausfahrender Druckfeder

Farbauswahl **CD**

Dekorative Teile RAL 5013 kobaltblau / RAL 7024 graphitgrau

Aluminiumteile RAL 9016 verkehrsweiß / RAL 9002 grauweiß

Max. Zuladung pro Tragarm

20 kg

Max. Zuladung Monitoraufnahme

18 kg / 20 kg für PH

Gewichtsausgeglichener Bereich **X**

600 N (2 - 6,5 kg); 950 N (6,5 - 12,5 kg); 1300 N (12,5 - 16 kg)

Artikelnummer

0-D425B-R.**CD_X**

Monitoraufnahme **B**



G

VESA 75/100



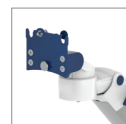
A

5" Montageplatte



PH

Philips Table Top Mount



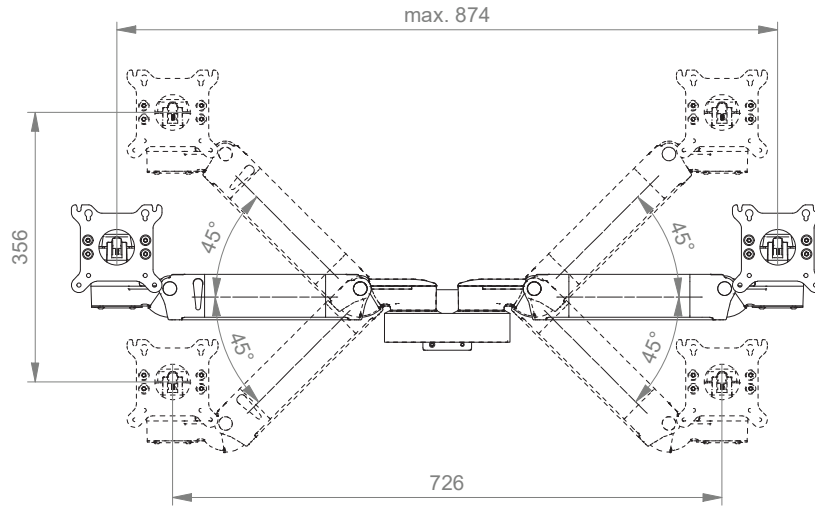
Q

VESA Quick Release

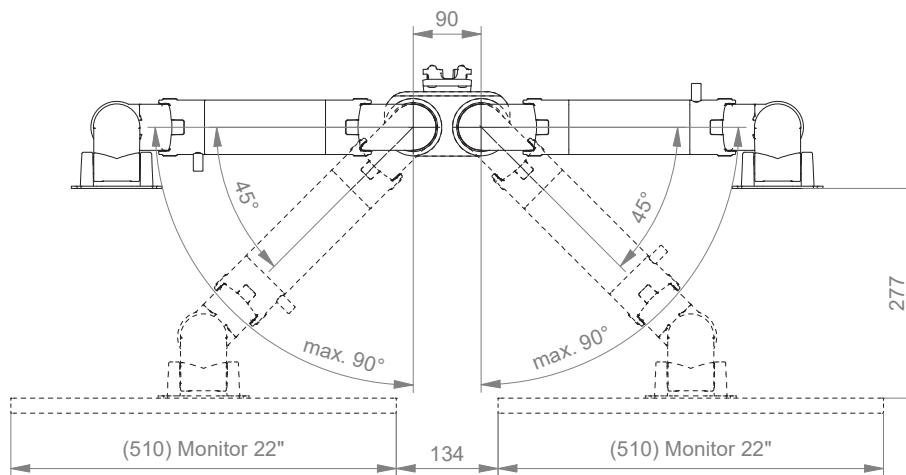
Doppelmonitor Halterung - höhenverstellbar

TECHNISCHE DATEN - BEISPIEL VESA 75/100

VORDERANSICHT



DRAUFSICHT



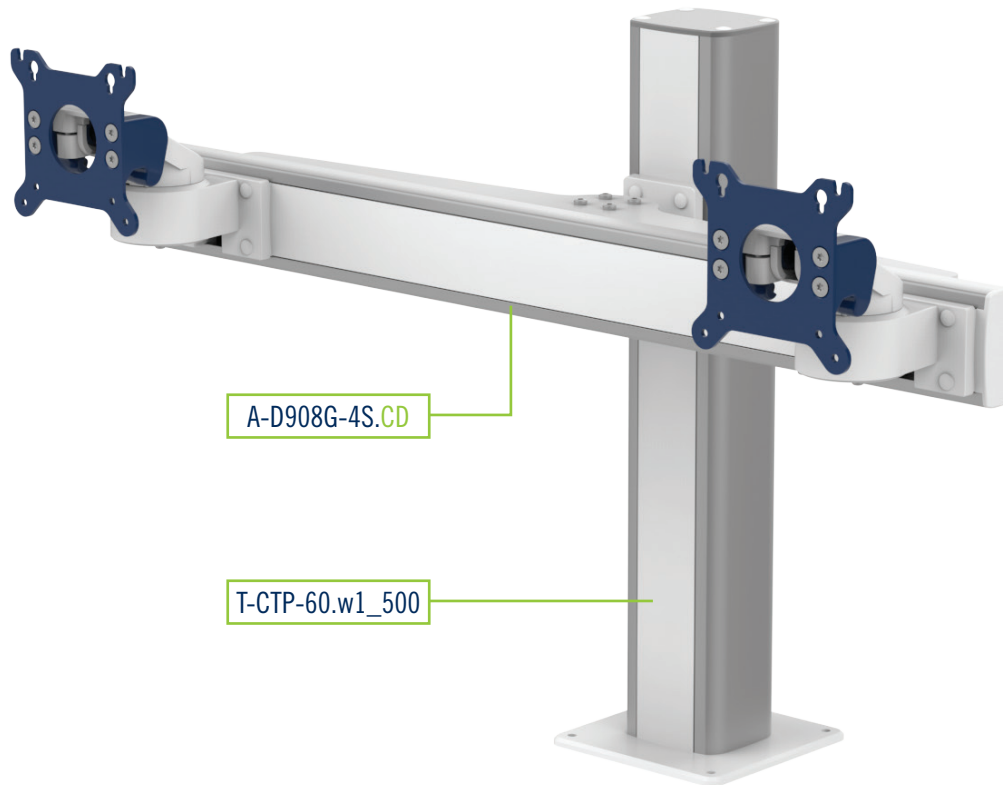
Doppelmonitor Halterung - höhenverstellbar

BEFESTIGUNGSMÖGLICHKEIT Y



Abbildung	Bezeichnung	Anmerkungen	Gewicht	Art.Nr. Y
	Adapter für vertikalen Wandkanal	Zur Aufnahme an den CIM Wandkanal (kompatibel mit GCX) Bitte separat bestellen: CIM Wandkanal, siehe Katalog Zubehör	0,6 kg	4S
	Horizontale Normschienenklemme	Zur Aufnahme an der Normschiene 10 x 25, 8 x 35, 10 x 30, 10 x 50 mm	1,1 kg	2F
	Vertikale Normschienenklemme	Zur Aufnahme an einer vertikalen Normschiene 10 x 25 mm	0,5 kg	3
	Universelle Rundrohrklemme	V-Flansch zur Aufnahme an Rundrohr \varnothing 23 - 40 mm	0,6 kg	1V
	Fixe Rundrohrklemme	Zur Aufnahme an Rundrohr \varnothing 25 mm Zur Aufnahme an Rundrohr \varnothing 30 mm Zur Aufnahme an Rundrohr \varnothing 35 mm Zur Aufnahme an Rundrohr \varnothing 38 mm	0,3 kg 0,4 kg 0,4 kg 0,4 kg	1 1B 1F 1C
	Adapter Deckenstativ	Für Mindray Deckenstative	0,8 kg	13
	Adapter Deckenstativ	Für Amico Deckenstative	0,6 kg	17
	Adapter Deckenstativ	Für Dräger Ambia Deckenstative	0,6 kg	19

Doppelmonitor Halterung - nicht höhenverstellbar

MD

Halterung bestehend aus:
Artikelnummer
Querträger mit zwei Flush Mounts

Monitoraufnahme: VESA 75/100 mit Dreh- und Neigefunktion

Maximales Monitorgewicht: 16 kg pro Aufnahme

Eigengewicht: 6,5 kg

Adapter für vertikalen Wandkanal

A-D908G-4S.CD

Tisch- und Bodensäule

Höhe 500 m

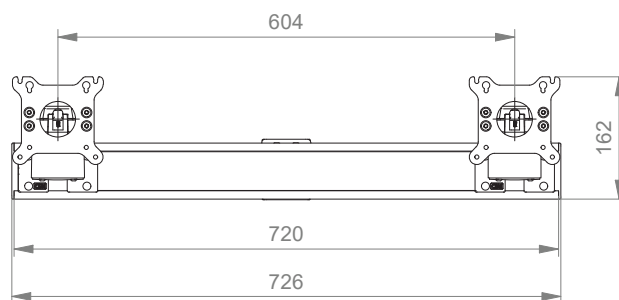
Eigengewicht: 2,0 kg

T-CTP-60.w1_500

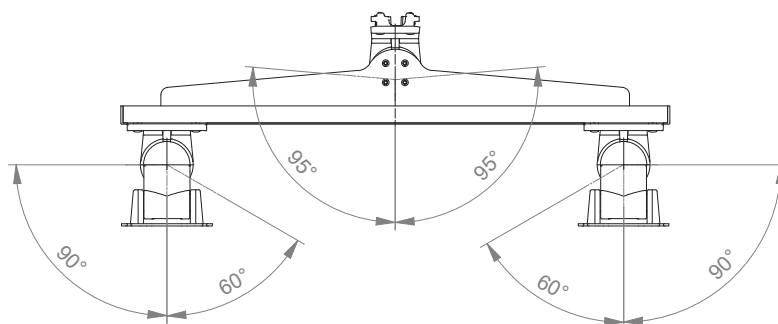
Doppelmonitor Halterung - nicht höhenverstellbar

TECHNISCHE DATEN

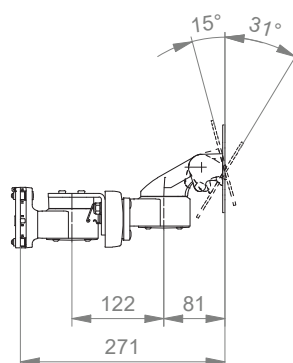
VORDERANSICHT



DRAUFSICHT



SEITENANSICHT





CIM med GmbH

Euro-Industriepark
Margot-Kalinke-Str. 9
80939 München

T +49 89. 978 94 08-0

CIM med Inc.

University Executive Park
301 McCullough Drive, Suite 400
Charlotte NC, 28262 / USA

T +1 704 221 0721

info@cim-med.com
www.cim-med.com

