

## DOPPELMONITOR HALTERUNG - HÖHENVERSTELLBAR

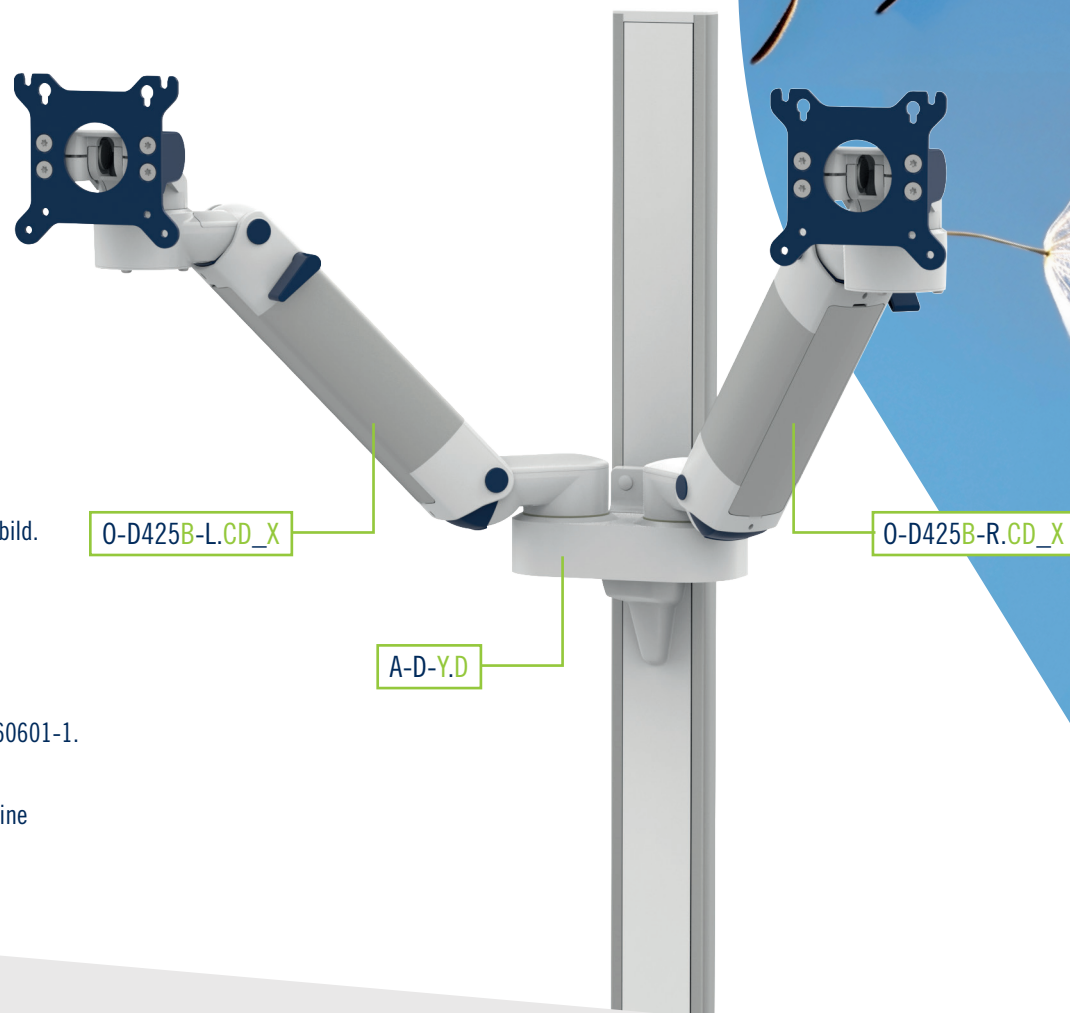
### MEHR FLEXIBILITÄT FÜR IHREN ARBEITSPLATZ

Maximale Ergonomie, einfache Handhabung und höchste Sicherheit: Unsere Doppelhalterung für Flachbildschirme wurde speziell für die Anforderungen im medizinischen Umfeld entwickelt. Dank der flexiblen Einstellmöglichkeiten lässt sich jeder Monitor individuell positionieren – für mehr Komfort und eine optimale Arbeitsumgebung.

### IHRE VORTEILE AUF EINEN BLICK

- + Ergonomisches Arbeiten**  
Individuelle Höhenverstellung und erweiterter Schwenkbereich für jeden Monitor.
- + Mehr Effizienz**  
Zwei separate Tragarme sorgen für komfortable und störungsfreie Bedienung.
- + Sauber & ordentlich**  
Integrierte Kabelführung ermöglicht eine leichte Reinigung und ein aufgeräumtes Erscheinungsbild.
- + Zuverlässig & belastbar**  
Höhere Tragfähigkeit für mehr Einsatzmöglichkeiten.
- + Medizinisch zertifiziert**  
Entspricht den Anforderungen der EU-Medizinprodukteverordnung (MDR, Klasse I) sowie IEC 60601-1.

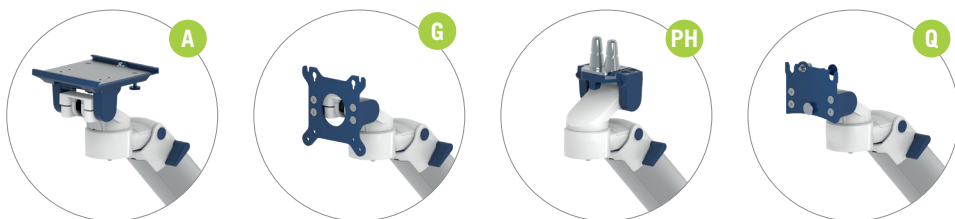
Mit dieser Lösung schaffen Sie nicht nur mehr Platz, sondern auch mehr Bewegungsfreiheit – für eine Arbeitsumgebung, die optimal auf die Bedürfnisse von Fachpersonal zugeschnitten ist.



# DOPPELMONITOR HALTERUNG - HÖHENVERSTELLBAR

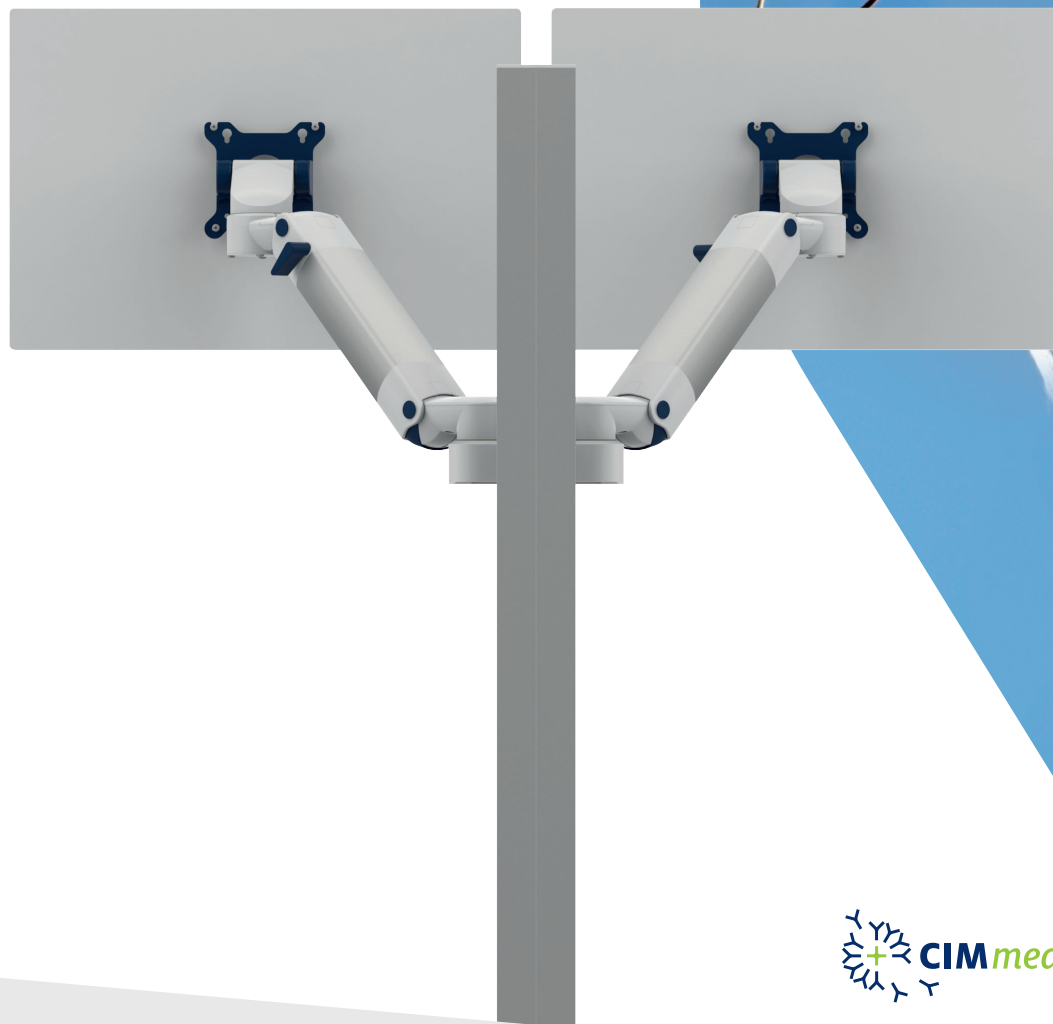
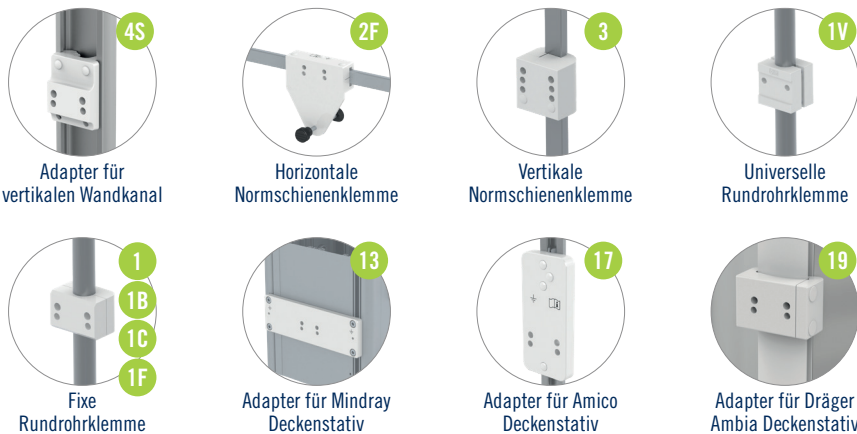
## WELCHEN MONITOR MÖCHTEN SIE BEFESTIGEN?

CIM med bietet maßgeschneiderte Lösungen für eine Vielzahl führender Medizintechnik-Hersteller. So finden Sie stets die passende Halterung für Ihr Gerät.



## WO SOLL DER TRAGARM BEFESTIGT WERDEN?

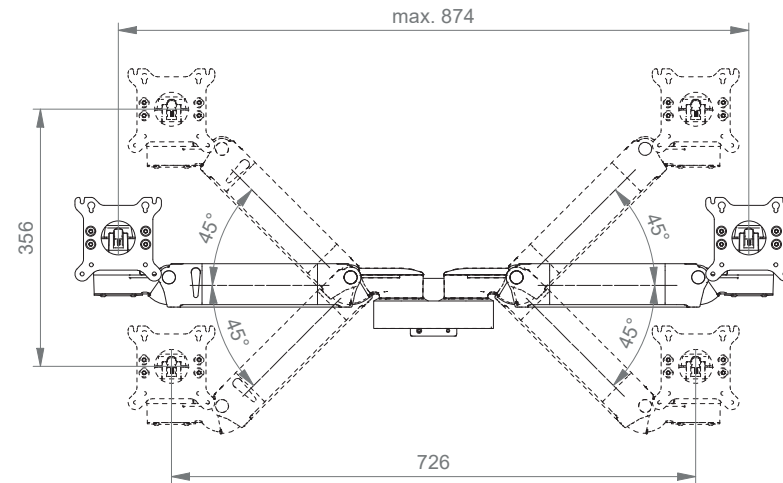
Ob Rundrohr, Wandkanal oder Normschiene – mit den passenden Adaptern von CIM med lässt sich die Geräteanbindung flexibel und sicher an nahezu jede Umgebung anpassen.



# DOPPELMONITOR HALTERUNG - HÖHENVERSTELLBAR

## ABMESSUNGEN

### VORDERANSICHT



### DRAUFSICHT

